

# Кресло гинекологическое-урологическое «Клер»-КГЭМ

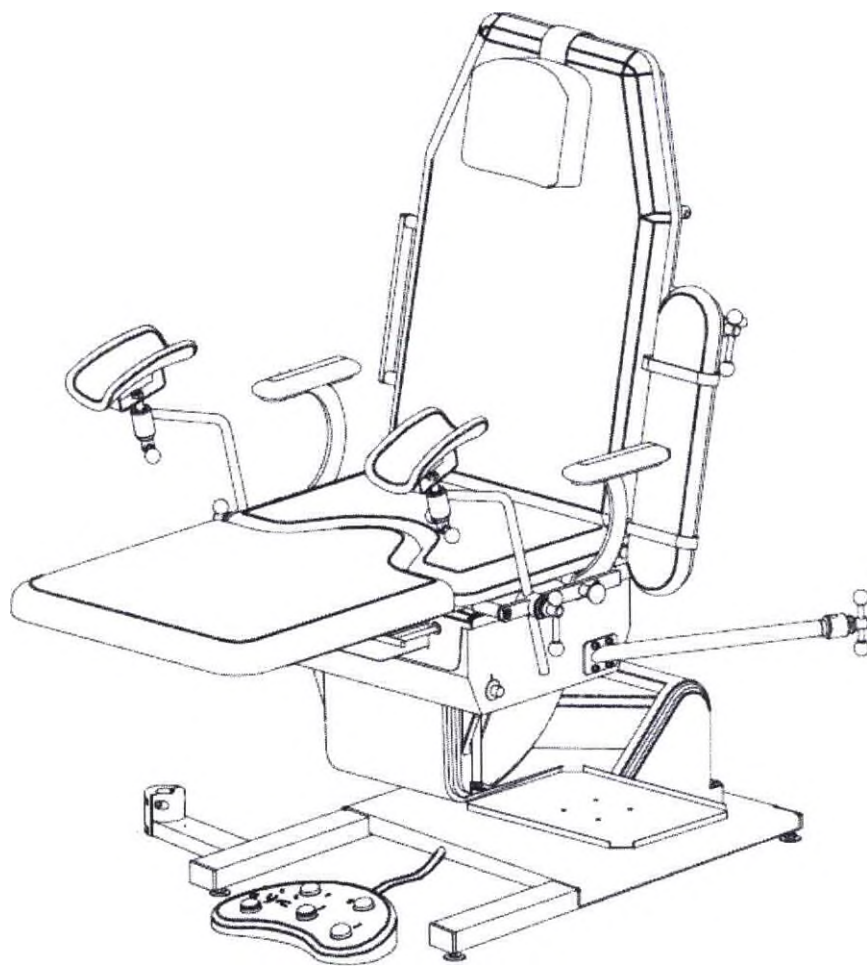
по ТУ 32.50.30-002-43656656-2020

вариант исполнения

«Клер»-КГЭМ-01, «Клер»-КГЭМ-02, «Клер»-КГЭМ-03

## РУКОВОДСТВО ПО ЭКСПЛУАТАЦИИ (паспорт)

Редакция 3 от 11.10.2022г.



*Производитель ООО ТПФ "Клер"  
426076, Российская Федерация, Удмуртская Республика,  
г. Ижевск, ул. Пушкинская, д. 144, кв. 19  
Производство: г. Ижевск, ул. Баранова 33А  
Многоканальный телефон 8 (800) 550-29-03  
E-mail: td-clear@mail.ru*

Руководство по эксплуатации (паспорт) распространяется на медицинское изделие «Кресло гинекологическое-урологическое «Клер»-КГЭМ по ТУ 32.50.30-002-43656656-2020» (далее по тексту – кресло, изделие), вариант исполнения «Клер»-КГЭМ-01, «Клер»-КГЭМ-02, «Клер»-КГЭМ-03 и является составной частью изделия. Точное соблюдение настоящего руководства по эксплуатации (паспорта) является предпосылкой для правильного применения в зависимости от назначения и правильного обслуживания изделия.

- **Область применения** – гинекология, урология, проктология.
- **Показания к применению** – медицинские осмотры и обследования, лечение заболеваний в гинекологии, урологии, проктологии.
- **Противопоказания** – противопоказаний к применению, возможных побочных действий кресло не имеет.
- **Потенциальный потребитель** – государственные, муниципальные, частные медицинские учреждения.
- Руководство по эксплуатации (паспорт) действителен для следующих вариантов исполнения:
  - «Клер»-КГЭМ-01 – с электроприводом подъема верхней части кресла, наклона спинки и подъема сиденья;
  - «Клер»-КГЭМ-02 – с электроприводом подъема верхней части кресла и наклона спинки и с механизмом регулировки подъема сиденья на регулируемых механических опорах;
  - «Клер»-КГЭМ-03 – с электроприводом подъема верхней части кресла с механизмом регулировки наклона спинки на газовых пружинах и подъема сиденья на регулируемых механических опорах.

### 1. Назначение

- Кресло гинекологическое-урологическое «Клер»-КГЭМ по ТУ 32.50.30-002-43656656-020, вариант исполнения «Клер»-КГЭМ-01, «Клер»-КГЭМ-02, «Клер»-КГЭМ-03 предназначено для проведения гинекологических, урологических и проктологических осмотров и лечения в стационарных условиях.
- На кресле возможно проведение процедур в положении сидя и лежа.

**ВНИМАНИЕ:** Подвод электричества должен иметь заземление.

**ПРЕДУПРЕЖДЕНИЕ:** Всегда отключайте кресло от сети перед чисткой или ремонтным обслуживанием.

### 2. Технические характеристики

Характеристики	Вариант исполнения		
	«Клер»-КГЭМ-01	«Клер»-КГЭМ-02	«Клер»-КГЭМ-03
Напряжение питания, частота	220 В (±10 %), 50 Гц (±1 Гц)		
Максимальная потребляемая мощность кресла, не более, Вт	360		
Высота в верхнем положении по верхнему краю спинки, мм	1720±10	1720±10	1720±10
Высота в верхнем положении по сидению, мм	1000±10	1000±10	1000±10
Высота в нижнем положении по сидению, мм	600±10	600±10	600±10
Высота в нижнем положении по верхнему краю спинки, мм	1320±10	1320±10	1320±10
Длина кресла с поднятой спинкой и подколениками в нижнем положении, мм	1200±10	1200±10	1200±10
Длина кресла с поднятой спинкой и	1100±10	1100±10	1100±10

подколенниками в верхнем положении, мм			
Длина кресла в горизонтальном положении с ножной секцией, мм	1830±10	1830±10	1830±10
Ширина кресла по предплечьям, мм	760±10	760±10	760±10
Ширина кресла по подколенникам, мм	860±10	860±10	860±10
Ширина и глубина сиденья, (Ш×Г), мм	(580×420)±10	(580×420)±10	(580×420)±10
Ширина и длина ножной секции, (Ш×Д), мм	(580×560)±10	(580×560)±10	(580×560)±10
Ширина и длина спинки, (Ш×Д), мм	(580×810)±10	(580×810)±10	(580×810)±10
Ширина и длина основания, (Ш×Д), мм	(600×940)±10	(600×940)±10	(600×940)±10
Ширина и длина подлокотников, (Ш×Д), мм	(180×250)±10	(180×250)±10	(180×250)±10
Ширина, длина и высота ступеньки, (Ш×Д×В), мм	(440×200×240)±10	(440×200×240)±10	(440×200×240)±10
Масса, не более, кг	106	103	92
Минимальный диапазон углов поворота спинки кресла от вертикали из одного крайнего положения до другого	от 20° ±3° до 93° ±3°		
Минимальный диапазон углов поворота сиденья относительно горизонта	от 0° ±3° до 15° ±3°		
Максимально допустимая величина нагрузки, не более, кг:			
на секцию ножную	50		
на секцию сиденья	120		
на секцию спинки	80		
Режим работы кресла	повторно-кратковременный: работа 2 минуты, отдых 8 минут		
Время установления рабочего режима, не более, мин	2		
Сила, прилагаемая к педали управления кресла при включении движений кресла, не более	20 Н (2 кгс)		
Длина шнура электропитания, не менее, мм	2400		
Исправленный уровень звуковой мощности, издаваемый креслом на измерительном рас- стоянии 1 м при работе, не более, дБА	50		
Срок службы до списания кресел, не менее	12 лет		
Программное обеспечение кресла	встраиваемого типа, версия Chair_CI_V1.1_PRO от 14.06.2019г., в соответствии с ГОСТ Р МЭК 62304		
Класс риска встраиваемого программного обеспечения	А по ГОСТ Р МЭК 62304		
Класс в зависимости от возможных последствий отказа в процессе эксплуатации кресла	В по ГОСТ Р 50444		
Степени защиты от проникновения воды и вердых частиц:			
кресло	IP21		
педаль управления	IP21		
По типу защиты от поражения электрическим током	изделие класса I		
По степени защиты от поражения электрическим током	изделие типа B		

Механизм фиксации спинки кресла обеспечивает сохранение заданного положения спинки при воздействии на нее момента силы относительно оси вращения, равного 240 Н·м (24 кг·м) и направленного со стороны лицевой поверхности спинки.

Конструкцией кресла обеспечена возможность подъема, и опускания верхней части с равномерно распределенной нагрузкой, исходя из суммарной массы 200 кг.

Конструкцией кресла обеспечено состояние устойчивого равновесия в случае его наклона на 7°-30° относительно горизонта при поднятой в верхнее положение спинке и нагруженного равномерно распределенной на плоскости сиденья массой не менее 200 кг.

Конструкцией кресла обеспечено опускание ненагруженной верхней части кресла при включении механизма опускания без приложения дополнительных усилий к верхней части кресла.

Скорость перемещения верхней части кресла из одного крайнего положения в другое при подъеме и опускании с нагрузкой, равной 200 кг – от  $10 \times 10^{-3}$  м/с до  $35 \times 10^{-3}$  м/с.

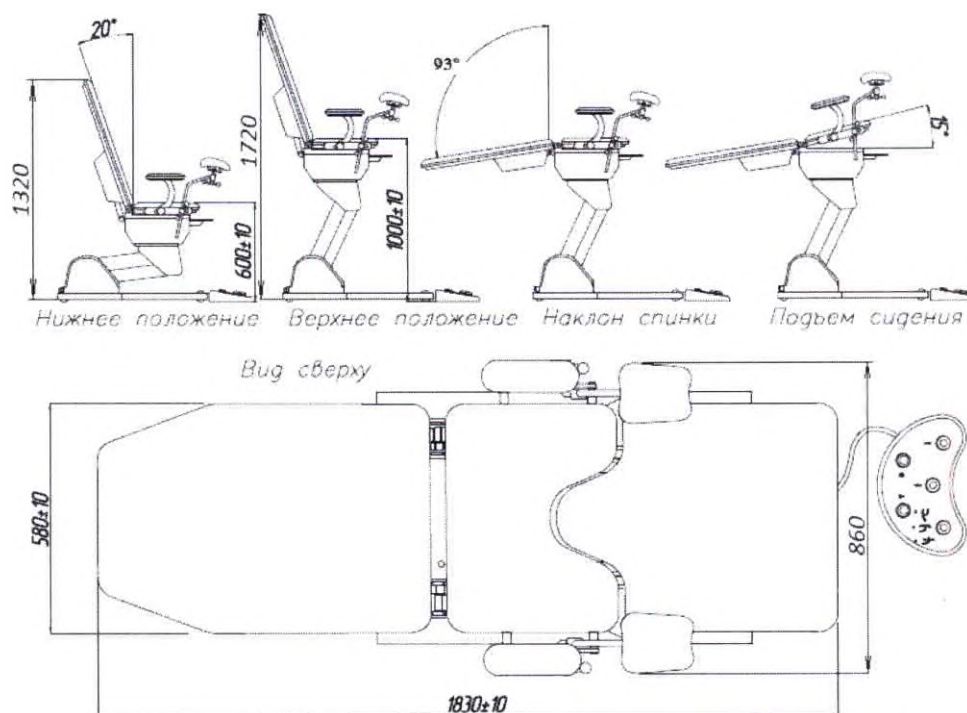
Угловая скорость перемещения спинки кресла с моторным приводом из одного положения в другое  $(0,090 \pm 0,045)$  рад/с.

При достижении крайних положений верхней части кресла, спинки и сиденья, оборудованных электрическим приводом, движение автоматически прекращается с отключением приводов.

Самопроизвольное опускание верхней части кресла с нагрузкой 200 кг, установленных в любом заданном положении, допускается не более 3 мм за 1 ч.

### Символы нанесённые на изделие

Степень защиты от проникновения воды и твердых частиц	IP 21
Символ переменного тока	
Символ защитного заземления	
Символ изделия тип В	
Символ питание Включено	
Символ питание Выключено	



### 3. Комплект поставки

Наименование	Обозначение документа / Производитель	Кол-во, шт.	Примечание
<b>Кресло гинекологическое-урологическое «Клер»-КГЭМ, в вариантах исполнения:</b>			
<b>«Клер»-КГЭМ-01, в составе:</b>			
кресло с электроприводом подъема верхней части кресла, наклона спинки и подъема сиденья	УСГК.942856.001	1	
стойка для ног по Геппелю	УСГК.942856.001	2	устанавливать при монтаже

подколенники	УСГК.942856.001	2	устанавливать при монтаже
винтовой зажим подколенника	УСГК.942856.001	2	
опора для рук (подлокотник)	УСГК.942856.001	2	накладки устанавливать при монтаже
выдвижная рама с лотком	УСГК.942856.001	1	
педаль управления	УСГК.942856.001	1	
ручной пульт управления	УСГК.942856.001	1	(при необходимости) предназначен для удобства врача при определенных манипуляциях
подогрев сиденья	УСГК.942856.001	1	(при необходимости) предназначен для комфорта пациента
подголовник	УСГК.942856.001	1	(при необходимости) предназначен для удобства пациента при длительных манипуляциях
ручная секция для инъекций	УСГК.942856.001	1	(при необходимости) предназначена для размещения руки пациента при инъекциях
инфузионная стойка	УСГК.942856.001	1	(при необходимости) предназначена для размещения инфузионных рядом с пациентом
ножная секция	УСГК.942856.001	1	(при необходимости) предназначена для размещения пациента в горизонтальном положении
манипуляционный столик	УСГК.942856.001	1	(при необходимости) предназначен для размещения инструмента в непосредственной близости от врача
держатель полотенец	УСГК.942856.001	1	(при необходимости) предназначен для одноразовых рулонных полотенец
кронштейн кольпоскопа	УСГК.942856.001	1	(при необходимости) предназначен для установки кольпоскопа
ступенька для пациента встраиваемая	УСГК.942856.001	1	(при необходимости) предназначена для удобства посадки пациента
ступенька для пациента передвижная	УСГК.942856.001	1	(при необходимости) предназначена для удобства посадки пациента
табурет врача «Клер»	УСГК.942856.001	1	(при необходимости) предназначен для врача
стул врача «Клер»	УСГК.942856.001	1	(при необходимости)

			предназначен для врача (при необходимости) предназначен для освещения исследуемой области
«светильник гинекологический Клер»	УСГК.942856.001	1	
«стол инструментальный	УСГК.942856.001	1	(при необходимости) предназначен для размещения инструментов и лекарств
«колеса транспортировочные	УСГК.942856.001	4	(при необходимости) предназначены для удобства перемещения кресла
«вставка плавкая ВП1-1 (5А)	производства ОАО «Радиодеталь»	2	
«вставка плавкая ВПБ-6 (8А)	производства ОАО «Радиодеталь»	1	
«регулируемые опоры (ножки)	УСГК.942856.001	4	
«руководство по эксплуатации (паспорт)	УСГК.942856.001	1	
«ведомость комплектующая	УСГК.942856.001	1	
«Клер»-КГЭМ-02, в составе:			
«кресло с электроприводом подъема верхней части кресла и наклона спинки и с механизмом регулируемости подъема сиденья на регулируемых механических опорах	УСГК.942856.001	1	
«стойка для ног по Геппелю	УСГК.942856.001	2	устанавливать при монтаже
«подколенники	УСГК.942856.001	2	устанавливать при монтаже
«винтовой зажим подколенника	УСГК.942856.001	2	
«опора для рук (подлокотник)	УСГК.942856.001	2	накладки устанавливать при монтаже
«выдвижная рама с лотком	УСГК.942856.001	1	
«педали управления	УСГК.942856.001	1	
«ручной пульт управления	УСГК.942856.001	1	(при необходимости) предназначен для удобства врача при определенных манипуляциях
«подогрев сиденья	УСГК.942856.001	1	(при необходимости) предназначен для комфорта пациента
«подголовник	УСГК.942856.001	1	(при необходимости) предназначен для удобства пациента при длительных манипуляциях
«ручная секция для инъекций	УСГК.942856.001	1	(при необходимости) предназначена для размещения руки пациента при инъекциях
«инфузионная стойка	УСГК.942856.001	1	(при необходимости) предназначена для размещения инфузионных

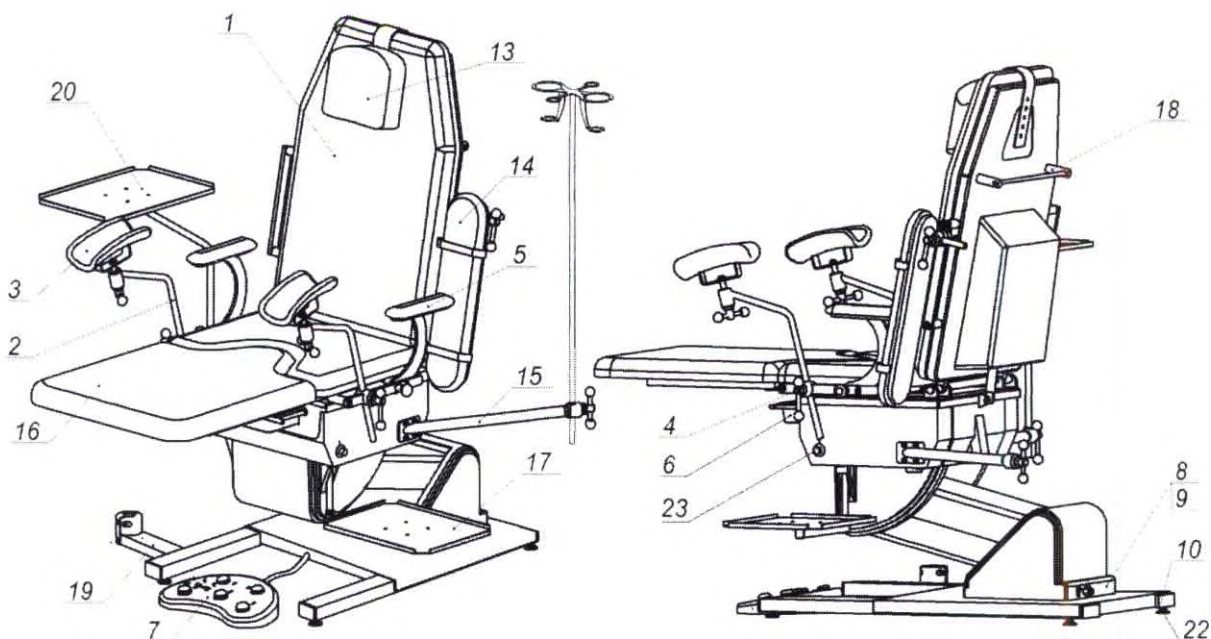
			рядом с пациентом
ножная секция	УСГК.942856.001	1	(при необходимости) предназначена для размещения пациента в горизонтальном положении
манипуляционный столик	УСГК.942856.001	1	(при необходимости) предназначен для размещения инструмента в непосредственной близости от врача
держатель полотенец	УСГК.942856.001	1	(при необходимости) предназначен для одноразовых рулонных полотенец
кронштейн кольпоскопа	УСГК.942856.001	1	(при необходимости) предназначен для установки кольпоскопа
ступенька для пациента страиваемая	УСГК.942856.001	1	(при необходимости) предназначена для удобства посадки пациента
ступенька для пациента передвижная	УСГК.942856.001	1	(при необходимости) предназначена для удобства посадки пациента
табурет врача «Клер»	УСГК.942856.001	1	(при необходимости) предназначен для врача
стул врача «Клер»	УСГК.942856.001	1	(при необходимости) предназначен для врача
светильник гинекологический «Клер»	УСГК.942856.001	1	(при необходимости) предназначен для освещения исследуемой области
стол инструментальный	УСГК.942856.001	1	(при необходимости) предназначен для размещения инструментов и лекарств
колеса транспортировочные	УСГК.942856.001	4	(при необходимости) предназначены для удобства перемещения кресла
вставка плавкая ВП1-1 (5А)	производства ОАО «Радиодеталь»	2	
вставка плавкая ВПБ-6 (8А)	производства ОАО «Радиодеталь»	1	
регулируемые опоры (ножки)	УСГК.942856.001	4	
руководство по эксплуатации (паспорт)	УСГК.942856.001	1	
ведомость комплектовочная	УСГК.942856.001	1	
<b>«Клер»-КГЭМ-03, в составе:</b>			
кресло с электроприводом подъема верхней части кресла и с механизмом регулировки наклона спинки на газовых пружинах и подъема сиденья на регулируемых	УСГК.942856.001	1	

механических опорах			
стойка для ног по Геппелю	УСГК.942856.001	2	устанавливать при монтаже
подколенники	УСГК.942856.001	2	устанавливать при монтаже
винтовой зажим подколенника	УСГК.942856.001	2	
опора для рук (подлокотник)	УСГК.942856.001	2	накладки устанавливать при монтаже
выдвижная рама с лотком	УСГК.942856.001	1	
педаль управления	УСГК.942856.001	1	
ручной пульт управления	УСГК.942856.001	1	(при необходимости) предназначен для удобства врача при определенных манипуляциях
подогрев сиденья	УСГК.942856.001	1	(при необходимости) предназначен для комфорта пациента
подголовник	УСГК.942856.001	1	(при необходимости) предназначен для удобства пациента при длительных манипуляциях
ручная секция для инъекций	УСГК.942856.001	1	(при необходимости) предназначена для размещения руки пациента при инъекциях
инфузионная стойка	УСГК.942856.001	1	(при необходимости) предназначена для размещения инфузионных рядом с пациентом
ножная секция	УСГК.942856.001	1	(при необходимости) предназначена для размещения пациента в горизонтальном положении
манипуляционный столик	УСГК.942856.001	1	(при необходимости) предназначен для размещения инструмента в непосредственной близости от врача
держатель полотенец	УСГК.942856.001	1	(при необходимости) предназначен для одноразовых рулонных полотенец
кронштейн кольпоскопа	УСГК.942856.001	1	(при необходимости) предназначен для установки кольпоскопа
ступенька для пациентастраиваемая	УСГК.942856.001	1	(при необходимости) предназначена для удобства посадки пациента
ступенька для пациентапередвижная	УСГК.942856.001	1	(при необходимости) предназначена для удобства посадки пациента

табурет врача «Клер»	УСГК.942856.001	1	(при необходимости) предназначен для врача
стул врача «Клер»	УСГК.942856.001	1	(при необходимости) предназначен для врача
светильник гинекологический «Клер»	УСГК.942856.001	1	(при необходимости) предназначен для освещения исследуемой области
стол инструментальный	УСГК.942856.001	1	(при необходимости) предназначен для размещения инструментов и лекарств
колеса транспортировочные	УСГК.942856.001	4	(при необходимости) предназначены для удобства перемещения кресла
вставка плавкая ВП1-1 (5А)	производства ОАО «Радиодеталь»	2	
вставка плавкая ВПБ-6 (8А)	производства ОАО «Радиодеталь»	1	
регулируемые опоры (ножки)	УСГК.942856.001	4	
руководство по эксплуатации (паспорт)	УСГК.942856.001	1	
ведомость комплектовочная	УСГК.942856.001	1	

#### Схематичное изображение МИ

1	Спинка кресла
2	Стойка для ног по Геппелю
3	Подколенник
4	Винтовой зажим подколенника
5	Опора для рук (подлокотник)
6	Выдвижная рама с лотком
7	Педаль управления
8	Блок питания
9	Вставки плавкие (предохранители)
10	Регулируемые опоры (ножки)
13	Подголовник (опция)
14	Ручная секция для инъекций (опция)
15	Инфузионная стойка (опция)
16	Ножная секция(опция)
17	Манипуляционный столик(опция)
18	Держатель полотенец(опция)
19	Кронштейн кольпоскопа(опция)
20	Ступенька пациента встраиваемая (опция)
20а	Ступенька пациента передвижная (опция)
21	Светильник гинекологический (опция)
22	Колеса ( ставятся на место регулировочных опор, опция)
23	Подогрев сидения (опция)
24	Пульт управления (опция)



#### 4. Классификация медицинского изделия

- Кресло изготавливается в исполнении УХЛ, категории 4.2 по ГОСТ 15150.
- В зависимости от воспринимаемых механических воздействий кресло относится к 1-ой группе по ГОСТ Р 50444.
- Класс в зависимости от потенциального риска применения – 2а по номенклатурной классификации медицинских изделий, утвержденной приказом Минздрава России № 4н от 06.06.2012 и ГОСТ 31508.
- В зависимости от возможных последствий отказа кресло относится к классу В по ГОСТ Р 50444.
- Класс риска встраиваемого программного обеспечения А по ГОСТ Р МЭК 62304.
- В соответствии с номенклатурной классификацией соответствует виду – 259880 (Кресло для осмотра/терапевтических процедур общего назначения, с электропитанием).

➤ По электробезопасности кресло соответствует требованиям ГОСТ Р МЭК 60601-1, ГОСТ Р МЭК 60601-1-2 и выполняется по типу защиты от поражения электрическим током как изделие класса I со степенью защиты от поражения электрическим током как изделия с рабочей частью типа В.

➤ В зависимости от степени безопасности применения при наличии горючих смесей анестетика с воздухом либо с кислородом или закисью азота кресла относятся к изделиям, непригодным для эксплуатации при наличии горючих смесей анестетика с воздухом либо с кислородом или закисью азота по ГОСТ Р МЭК 60601-1.

➤ В зависимости от степени защиты от проникновения воды и твердых частиц по ГОСТ 4254 кресло и педаль управления относятся к IP21.

➤ Проектирование кресла выполнено с учётом эксплуатационной пригодности по ГОСТ Р МЭК 60601-1-6, ГОСТ Р МЭК 62366.

➤ Повторная обработка составных частей аппарата, подлежащих стерилизации, осуществляется согласно ГОСТ Р ИСО 17664.

### 5. Монтаж и подготовка к работе

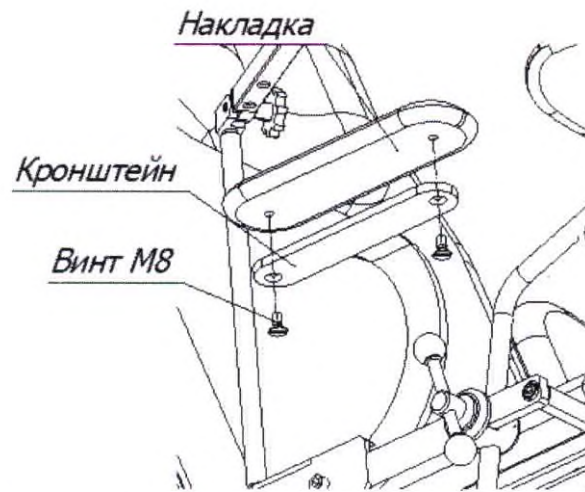
**ВНИМАНИЕ!** Кресло предназначено для работы в закрытых помещениях с температурой окружающей среды от +10° С до +40° С. В холодное время года до начала монтажа, кресло должно находиться в теплом помещении не менее 4-х часов.

Работы по монтажу и ремонту должны производить квалифицированные специалисты.

- Извлеките кресло из транспортной упаковки.
- Распакуйте картонные коробки с запасными частями и проверьте комплектность согласно комплектовочной ведомости.
- Произведите осмотр кресла и запасных частей с целью проверки их сохранности и отсутствия повреждений после транспортировки.
- Снимите защитную пленку с пластиковых деталей.
- Вверните регулировочные опоры в резьбовые отверстия с нижней стороны основания. Установите кресло на рабочее место и с помощью регулировочных опор обеспечьте устойчивое горизонтальное положение основания.



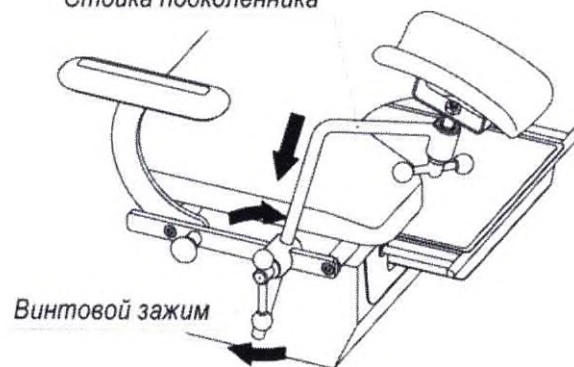
- Установите мягкие накладки подлокотников с помощью винтов, в упакованном виде повернутых в накладки.



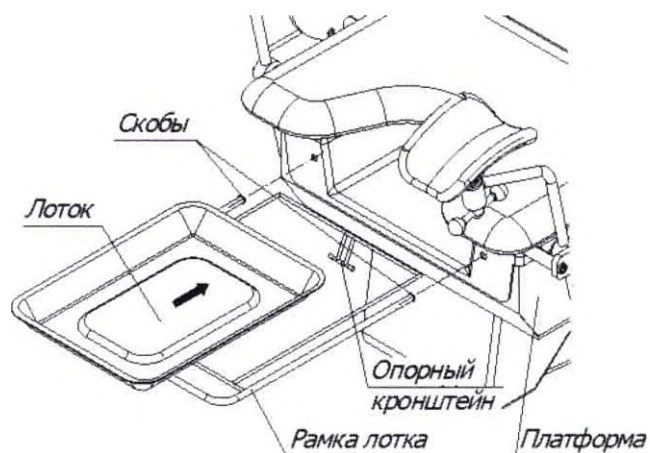
- Распакуйте мягкие части подколенников и с помощью гайки и шайбы, накрученной на шаровый палец стойки, закрепите их на стойке подколенника.



- Установите стойки подколенника в отверстие винтового зажима и затяните их.  
Стойка подколенника



- Установите лоток в рамку лотка

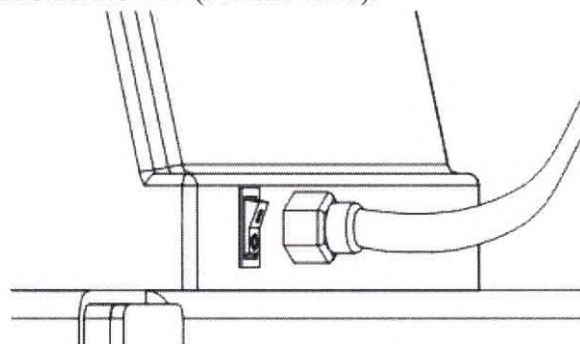


**ВНИМАНИЕ!** Перед первым включением кресла необходимо снять транспортировочный кронштейн (окрашенный в красный цвет), находящийся между основанием кресла и пантографом.

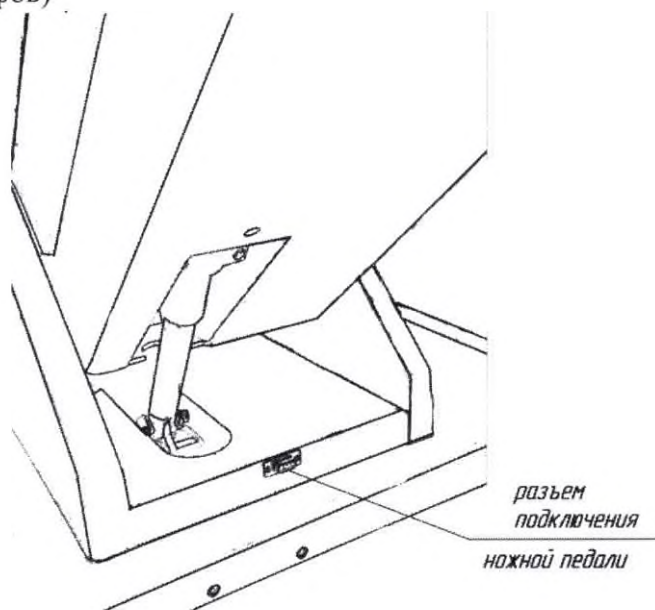
Эксплуатация кресла с не снятым транспортировочным кронштейном приведет к поломке электропривода.

Поломка привода из-за не снятого кронштейна не является гарантийным случаем.

- Включите вилку шнура питания кресла в электросеть, при этом выключатель питания должен быть установлен в положение «0» (выключено).



- Подключите педаль управления в разъем, расположенный в основании кресла ( в вышке кожуха пантографов)



- Подключите пульт управления в разъем расположенный в нижней части корпуса сидения (сзади справа). (Опция)



- Расположите педаль управления в удобном для работы месте.



- Переведите клавишу выключателя питания в положение «I» (включено), при этом должна загореться подсветка клавиши и в течение 10 сек. Кресло проведет тестирование системы.




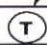

**ВНИМАНИЕ!** При первом включении кресла проверьте срабатывание всех электроприводов в варианте поставки пульта и педали).

При включении питания должен загореться индикатор выбора режимов, указывающий какая функция выполняется в данное время. (подъём и опускание кресла, спинки или сидения) Нажатием на кнопку выбора режимов установите последовательно все режимы кнопками ↑ «подъём» и ↓ «опускание» кресла проверяем работоспособность приводов. Для подъёма и опускания необходимо держать кнопки до достижения крайних положений.

Проверьте программируемые функции «Т» (положение Тренделенбурга) и «О» (возврат кресла в исходное положение). Данная функция срабатывает при единичном нажатии на соответствующую кнопку. Для прерывания функции кресла в любом программируемом положении «Т» и «О» достаточно нажать любую другую кнопку.

В варианте поставки кресла только с ручным пультом управления порядок проверки аналогичный.

**ВНИМАНИЕ!** При перегрузке кресла, включении электроприводов более допустимого времени, скачках напряжения в электросети и т.д., возможен выход из строя плавких предохранителей. Выход из строя плавких предохранителей не является гарантийным случаем и их замена должна производиться специалистами эксплуатирующей организации.

Условные обозначения	
	изменение наклона спинки
	подъём и опускание кресла
	подъём и опускание сиденья
	положение по Тренделенбургу
	исходное положение

- Для замены плавких предохранителей необходимо:

отключить питание кресла от электросети;

снять кожух блока питания, вывернув крепежные саморезы;

извлечь предохранитель из держателя и проверить его целостность с помощью прибора;

заменить перегоревший предохранитель (сменные плавкие предохранители номиналом 5А и 8А поставляются в комплекте запасных частей);

установить кожух блока питания и закрепить его с помощью саморезов.

- Изменение угла наклона спинки кресла, фиксируемой газовой пружиной (в вариантах исполнения «Клер»-КГЭМ-02, «Клер»-КГЭМ-03) осуществляется при нажатии рычага управления газовой пружины.

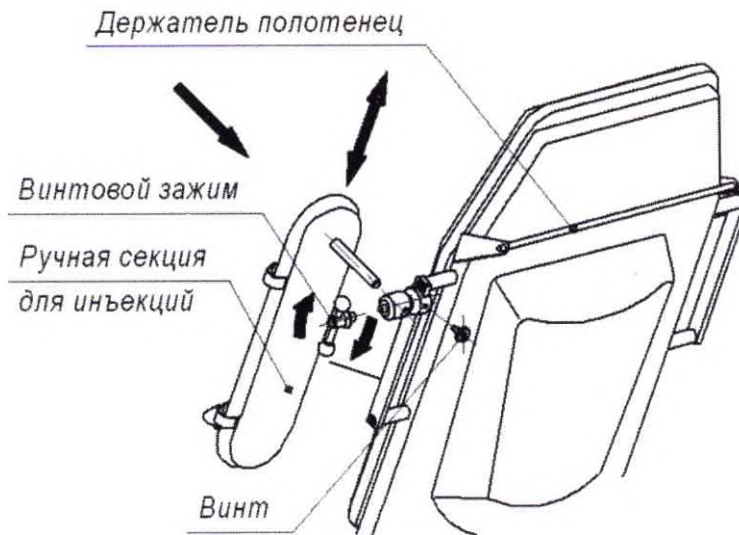


**ВНИМАНИЕ!** Запрещается нажимать рычаг управления газовой пружины, когда спинка кресла находится под нагрузкой (пациент давит на спинку), так как при разблокировании пружины спинка резко опустится вниз.

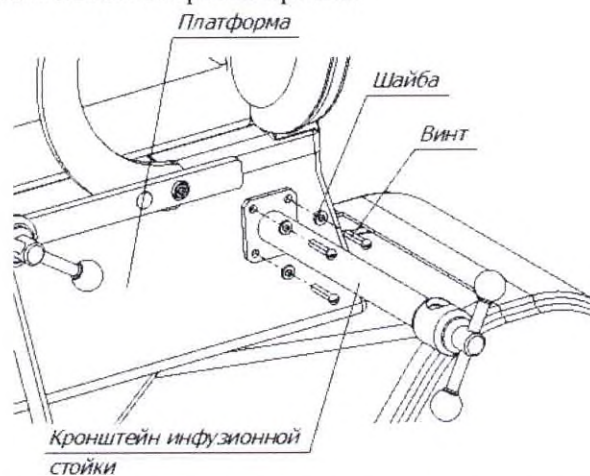
- Изменение угла наклона сиденья кресла, закрепленного на ростоматах (в вариантах исполнения «Клер»-КГЭМ-03) осуществляется при постепенном подъеме сиденья на заданную высоту, для опускания поднять сиденье до упора вверх и плавно опустить..

## 6. Монтаж комплектующих

- Держатель полотенец устанавливается на спинке кресла на заводе-изготовителе. Планка держателя полотенец устанавливается в пазы кронштейнов, установленных по краям спинки.



➤ Ручная секция для инъекций фиксируется на боковой планке спинки с помощью винтового зажима, с правой или левой стороны кресла.

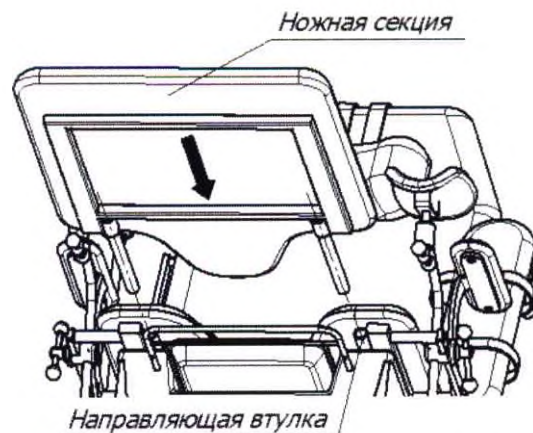


➤ Кронштейн инфузионной стойки, крепится с правой или левой стороны подвижной платформы с помощью винтов. Штанга стойки фиксируется ручным зажимом в отверстии кронштейна.

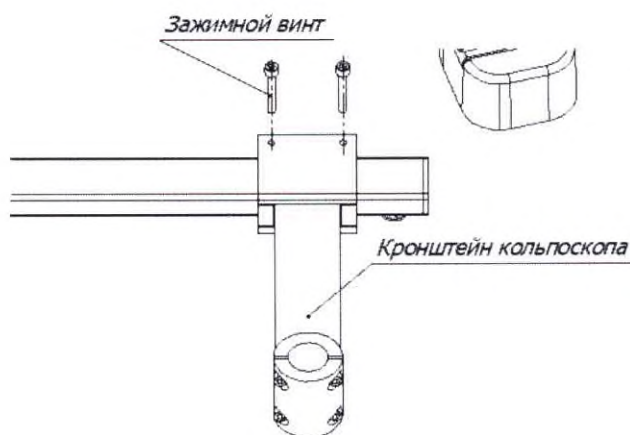
➤ Стойка манипуляционного столика закрепляется снизу, с правой стороны подвижной платформы с помощью выступающей резьбовой шпильки.



➤ Ножная секция поставляется в сборе с ловителями, которые вставляются в направляющие втулки на раме сидения до упора.



- Кронштейн кольпоскопа крепится на левую трубу основания кресла с помощью двух зажимных винтов.



### 7. Рекомендации по технике безопасности

- Перед началом монтажа и эксплуатации ознакомьтесь с Руководством по эксплуатации (паспортом).
- Используйте кресло по прямому назначению, не превышая допустимых нагрузок.
- Располагайте педаль управления в удобном для работы месте, исключая осторожное нажатие на клавиши или кнопки.
- Рабочая зона по периметру кресла, на расстоянии 0,5 м, должна быть свободна от посторонних предметов, способных повредить кресло при его движении.
- Подключайте кресло к электросети, имеющей провод заземления.
- Отключайте кресло от электросети по окончании работ, а также при ремонте, чистке и дезинфекции.
- Чистку и дезинфекцию производите салфеткой из бязи или марли, смоченной 3% раствором перекиси водорода с добавлением 0,5% моющего средства. По окончании дезинфекции протрите сухой, мягкой тканью.
- Не применяйте для удаления загрязнений едкие средства, органические растворители, отбеливатели и абразивные материалы.
- Режим работы электроприводов кресла повторно-кратковременный: работа - 2 мин, перерыв - 8 мин.

## 8. Указания по электромагнитной совместимости (ЭМС)

➤ Кресло выполнено в соответствии с требованиями государственного стандарта на безопасность ГОСТ Р МЭК 60601-1, ГОСТ Р МЭК 60601-1-2 и выполняется по классу защиты 1 с рабочей частью типа В.

➤ По электромагнитной совместимости кресло соответствует ГОСТ Р МЭК 60601-1-2.

➤ Подключайте кресло к электросети, имеющей провод заземления.

➤ Отключайте кресло от электросети по окончании работ, а также при ремонте, чистке и дезинфекции.

➤ Медицинские электрические приборы должны подлежать особым мерам предосторожности относительно ЭМС и должны устанавливаться в соответствии с ниже представленными указаниями.

➤ Переносные и мобильные высокочастотные устройства связи могут отрицательно влиять на электрические медицинские изделия.

➤ Медицинские электрические приборы должны подлежать особым мерам предосторожности относительно ЭМС и должны устанавливаться в соответствии с ниже представленными указаниями.

Измерения мешающих излучений	Соответствие	Электромагнитные окружающие условия - руководства
Высокочастотные излучения согласно CISPR 11	Группа 1	Кресло гинекологическое-урологическое «Клер»-КГЭМ использует энергию высокой частоты исключительно для своей внутренней работы. Поэтому его высокочастотное излучение очень невелико, а создание помех, находящихся вблизи электронных устройств крайне маловероятно.
Высокочастотные излучения согласно CISPR 11	Класс В	Кресло предназначено для использования в любой обстановке, предполагающей подключение непосредственно к городской электросети, в том числе и в жилых зданиях.
Излучения высших гармоник согласно IEC 61000-3-2	Неприменимо	
Излучения колебаний напряжения / мигания согласно IEC 61000-3-3	Неприменимо	

Кресло гинекологическое-урологическое «Клер»-КГЭМ предназначено для работы в указанной выше окружающей среде. Покупатель или пользователь кресла гинекологического-урологического «Клер»-КГЭМ должен установить, что работа проводится в аналогичных окружающих условиях.


Испытания помехозащищённости	Уровень испытания IEC 60601	Уровень соответствия	Электромагнитные окружающие условия - руководства
Разряд статического электричества (ESD) согласно IEC 61000-4-	± 6 кВ разряд на контактах ± 8 кВ разряд в воздухе	± 6 кВ разряд на контактах ± 8 кВ разряд в воздухе	Пол должен быть или бетонным или должен быть покрыт керамическими плитками. Если пол покрыт синтетическими материалами, то относительная влажность воздуха должна составлять не менее 30%
Величины электрических потерь/ сигналы вспышки	± 2 кВ для сетевых проводов ± 1 кВ для входных и выходных проводов	± 2 кВ для сетевых проводов ± 1 кВ для входных и выходных проводов	Качество питающего напряжения должно соответствовать типичным условиям предприятий и больниц

импульсные на- пряжения (выбросы на переходных процессах) согласно СТ 61000-4-5	$\pm 1$ кВ синфазного напряжения $\pm 2$ кВ дифференциального напряжения	$\pm 1$ кВ синфазного на- пряжения $\pm 2$ кВ дифференциального напряжения	Качество питающего напряжения должно соответствовать типичным условиям предприятий и больниц
падения напряжения, одновременные отключения и колебания напряжения питания	$< 5 \% U_n$ ( $> 95 \%$ провала $U_n$ ) за 0,5 периода $40 \% U_n$ ( $60 \%$ провала $U_n$ ) за 5 периодов $70 \% U_n$ ( $30 \%$ провала $U_n$ ) за 25 периодов $< 5 \% U_n$ ( $> 95 \%$ провала $U_n$ ) за 5 секунд	$< 5 \% U_n$ ( $> 95 \%$ провала $U_n$ ) за 0,5 периода $40 \% U_n$ ( $60 \%$ провала $U_n$ ) за 5 периодов $70 \% U_n$ ( $30 \%$ провала $U_n$ ) за 25 периодов $< 5 \% U_n$ ( $> 95 \%$ провала $U_n$ ) за 5 секунд	Качество питающего напряжения должно соответствовать типичным условиям предприятий и больниц. Если пользователю требуется продолжение функционирования аппарата также и при наступлении прерываний в подаче питания, то мы рекомендуем подавать питание из непрерывающейся системы подачи питания или из батарей.
магнитное поле при частоте тока питания (50/60Гц) согласно СТ 61000-4-8	А/м	А/м	Магнитное поле при частоте в сети должно соответствовать типовым значениям, которые имеют место в окружающей среде предприятий и больниц

Руководство и декларация изготовителя - помехоустойчивость

Кресло гинекологическое-урологическое «Клер»-КГЭМ предназначается для применения в электромагнитной обстановке, определенной ниже. Покупатель или пользователь кресла гинекологического-урологического «Клер»-КГЭМ должен обеспечить ее применение в указанной обстановке

Испытание на помехоустойчивость	Испытательный уровень по МЭК 60601	Уровень соответствия	Электромагнитная обстановка - указания
			Расстояние между используемой мобильной радиотелефонной системой связи и любым элементом кресла гинекологического-урологического «Клер»-КГЭМ включая кабели, должно быть не меньше рекомендуемого пространственного разнеса, который рассчитывается в соответствии с приведенным ниже выражением применительно к частоте передатчика. Рекомендуемый пространственный разнос составляет:
индуктивные помехи, наведенные радиочастотными электромагнитными полями по МЭК 61000- 4-6	3 В (среднеквадратичное значение)	3 В (среднеквадратично е значение)	$d = 1,2\sqrt{P}$

<p>Излучаемое радиочастотное электромагнитное поле по МЭК 61000-4-3</p>	<p>3 В/м в полосе от 80 МГц до 2,5 ГГц</p>	<p>3 В/м</p>	<p><math>d = 1,2\sqrt{P}</math> (от 80 до 800 МГц); <math>d = 2,3\sqrt{P}</math> (от 800 МГц до 2,5 ГГц). Напряженность поля при распространении радиоволн от стационарных радиопередатчиков, по результатам наблюдений за электромагнитной обстановкой<sup>1</sup>, должна быть ниже, чем уровень соответствия в каждой полосе частот<sup>2</sup>. Помехи могут иметь место вблизи оборудования, маркированного знаком:</p> 
---	--	--------------	--

Напряженность поля при распространении радиоволн от стационарных радиопередатчиков, таких как мобильные станции радиотелефонных сетей (сотовых/беспроводных) и наземных подвижных радиостанций, радиомобильных радиостанций, AM и FM радиовещательных передатчиков, телевизионных передатчиков, не может быть определена расчетным путем с достаточной точностью. Для этого должны быть осуществлены фактические измерения напряженности поля. Если измеренные значения в месте размещения кресла гинекологического-урологического «Клер»-КГЭМ больше применимых уровней соответствия, то следует проводить наблюдения за работой кресла гинекологического-урологического «Клер»-КГЭМ с целью проверки нормального функционирования. Если в процессе наблюдения выявляется отклонение от нормального функционирования, то необходимо принять дополнительные меры, такие как переориентировка или перемещение кресла гинекологического-урологического «Клер»-КГЭМ

Вне полосы частот от 150 кГц до 80 МГц следует обеспечить напряженность поля менее 1 В/м.

**Примечания**

На частотах 80 и 800 МГц применяют большее значение напряженности поля.

Приведенные выражения применимы не во всех случаях. На распространение электромагнитных волн влияет поглощение или отражение от конструкций, объектов и людей.

**Рекомендуемые значения пространственного разнеса между портативными и подвижными радиочастотными средствами связи и кресла гинекологического-урологического «Клер»-КГЭМ**

Кресло гинекологическое-урологическое «Клер»-КГЭМ предназначается для применения в электромагнитной обстановке, при которой осуществляется контроль уровней излучаемых помех. Покупатель или пользователь кресла гинекологического-урологического «Клер»-КГЭМ может избежать влияния электромагнитных помех, обеспечивая минимальный пространственный разнос между портативными и подвижными радиочастотными средствами связи (передатчиками) и кресла гинекологического-урологического «Клер»-КГЭМ, как рекомендуется ниже, с учетом максимальной выходной мощности средств связи

Минимальная максимальная выходная мощность передатчика, Вт	Пространственный разнос, м, в зависимости от частоты передатчика		
	$d = 1,2\sqrt{P}$ в полосе от 150 кГц до 80 МГц	$d = 1,2\sqrt{P}$ в полосе от 80 до 800 МГц	$d = 2,3\sqrt{P}$ в полосе от 800 МГц до 2,5 ГГц
0,01	0,12	0,12	0,23
0,1	0,38	0,38	0,73
1	1,2	1,2	2,3
10	3,8	3,8	7,3

**Замечания**

на частотах 80 и 800 МГц применяют большее значение напряженности поля.

Приведенные выражения применимы не во всех случаях. На распространение электромагнитных волн может повлиять поглощение или отражение от конструкций, объектов и людей.

При определении рекомендуемых значений пространственного разнеса  $d$  для передатчиков с номинальной максимальной выходной мощностью, не указанной в таблице, в приведенные выражения вставляют номинальную максимальную выходную мощность  $P$  в ваттах, указанную в документации изготовителя передатчика.

**9. Уход за креслом**

**ВНИМАНИЕ:** ВСЕГДА ОТКЛЮЧАЙТЕ ЭЛЕКТРОПИТАНИЕ ВО ВРЕМЯ УХОДА ЗА КРЕСЛОМ.

- Ежедневно проводите чистку и дезинфекцию кресла салфеткой из бязи или марли, смоченной 3% раствором перекиси водорода с добавлением 0,5% моющего средства. По окончании дезинфекции протрите сухой, мягкой тканью.
- Не применяйте для удаления загрязнений едкие средства, органические растворители, отбеливатели и абразивные материалы.

**10. Техническое обслуживание и ремонт**

Техническое обслуживание заключается в проверке работоспособности кресла, путем проведения предварительных проверочных операций при каждом включении медицинского изделия (проверочные операции описаны в разделе 5).

Рекомендуется проводить ежегодный осмотр медицинского изделия на предмет наружных повреждений, связанных с не аккуратным обращением.

Очистка и дезинфекция кресла должна проводится не реже одного раза в день, или по плану медицинского учреждения (очистка и дезинфекция описана в разделе 9).

Ремонт медицинского изделия должны проводить квалифицированные специалисты, прошедшие обучение на предприятии изготовителе.

Самостоятельной замене потребителем подлежат вставки плавкие (предохранители) и накладные предохранители. Порядок их замены описан в разделе 5. Все остальные детали медицинского изделия поставляются стационарно производителем и подлежат замене (по причине не надлежащего использования медицинского изделия), только квалифицированными специалистами.

В период всего срока службы медицинское изделие в калибровке и настройках не нуждается.

По запросу изготовитель предоставит электрические схемы и другие сведения, необходимые обслуживающему персоналу для замены тех частей кресла, которые определены изготовителем как заменяемые обслуживающим персоналом.

**11. Возможные неисправности и способы их устранения**

Перечень возможных неисправностей приведен в таблице.

Неполадки	Возможная причина	Способ устранения
Кресло не работает	Кресло не подключено к электрической сети. Нет напряжения в электрической сети. Вышли из строя предохранители.	1. Проверить подключение к электрической сети. 2. Проверить напряжение в электрической сети. 3. Проверить предохранители.
Не работает одна из функций управления	Вышли из строя предохранители.	1. Проверить предохранители.



**Примечание:** Если неисправность не устранена, необходимо позвонить в сервисную службу производителя.

### 12. Транспортирование и хранение

- Транспортирование изделия должно производиться любым видом наземного транспорта в соответствии с требованиями ГОСТ Р 50444 для группы 1 и с правилами перевозки грузов, действующими на данном виде транспорта.
- Упаковка с изделием не должна подвергаться резким ударам и воздействию атмосферных осадков.
- Кресла следует хранить в упаковке предприятия-изготовителя по группе условий хранения 2.
- Срок хранения не более 2 лет.

### 13. Маркировка

- Маркировка кресла должна соответствовать требованиям ГОСТ Р 50444, ГОСТ Р МЭК 601-1, ГОСТ Р ИСО 15223-1, ТУ и содержать:
  - наименование и адрес предприятия изготовителя;
  - товарный знак предприятия-изготовителя;
  - наименование кресла;
  - обозначение варианта исполнения кресла;
  - обозначение ТУ;
  - дату изготовления (или две последние цифры);
  - порядковый (заводской) номер;
  - напряжение питания;
  - потребляемая мощность;
  - частота переменного тока;
  - символ переменного тока;
  - символ безопасности (изделие типа В);
  - режим работы;
  - обозначение повторно-кратковременного режима работы;
  - наставки плавкие;
  - степень защиты от проникновения влаги IP21.
  - дата и номер регистрационного удостоверения.

<b>ООО ТПФ «Клер»</b>	
<b>РУ №ФСР2008/03499</b>	
<b>Кресло гинекологическое-урологическое</b>	
<b>«Клер»-КГЭМ по ТУ 32.50.30-002-43656656-2020</b>	
<b>вариант исполнения</b>	
режим работы:	Кл.1, тип В, IP21, 360ВА, 220В~, 50Гц
работа 2 минуты	Заводской номер № _____
отдых – 18 минут	Дата изготовления _____
426006 Удмуртская республика, г. Ижевск, ул. Пушкинская, д.144, кв. 19 тел. 8(800)550-29-03 www.clear18.com	
 	

- Маркировка должна быть нанесена на табличку, прикрепленную к креслу и изготовленную в соответствии с требованиями ГОСТ 12969.

- Транспортная маркировка грузовых мест – по ГОСТ 14192. На таре должны быть нанесены манипуляционные знаки, соответствующие надписям: «Верх», «Беречь от влаги», по ГОСТ 50.



#### 14. Упаковка

- Упаковка должна быть выполнена в соответствии с требованиями ГОСТ Р 50444 и ТУ.
- Положение кресла в упаковочном ящике фиксируется с помощью установочных прокладок.
- В ящик с креслом должен быть вложен упаковочный лист, в котором должны быть указаны:
  - товарный знак и наименование предприятия-изготовителя;
  - наименование и вариант исполнения изделия;
  - дата упаковки.
- Допускается изменение упаковки, не ухудшающее устойчивости к механическим и климатическим воздействиям при транспортировании и хранении.

#### 15. Утилизация

- При достижении креслом предельного состояния (состояние кресла, при котором его дальнейшая эксплуатация недопустима или экономически нецелесообразна) кресла должны быть утилизированы в соответствии с правилами и инструкциями, действующими в данном лечебном учреждении. При отсутствии инструкций, кресла, после дезинфекции, должны быть утилизированы как медицинские отходы класса А в соответствии СанПин 2.1.7.2790.
- Утилизацию кресел осуществляют организации, имеющие соответствующую лицензию, на специально оборудованных площадках или в помещениях в соответствии с требованиями, предусмотренными существующими Федеральными законами, и с соблюдением обязательных требований по охране окружающей среды. Электрическая часть медицинского изделия утилизируется в соответствии с ГОСТ Р 55102.

#### 16. Свидетельство о приемке

Кресло гинекологическое-урологическое «Клер»-КГЭМ, вариант исполнения \_\_\_\_\_  
серийный номер № \_\_\_\_\_ соответствует техническим условиям ТУ 32.50.30-002-43656656-  
020 и признано годным к эксплуатации.

Дата выпуска \_\_\_\_\_

М.П. \_\_\_\_\_

Представитель ОТК \_\_\_\_\_

#### 17. Гарантийные обязательства

- Предприятие-изготовитель гарантирует соответствие изделия требованиям технических условий, а также безотказную работу изделия при соблюдении условий и правил эксплуатации, технического обслуживания, транспортирования, хранения и монтажа.
- Гарантийный срок эксплуатации кресла - 24 месяца со дня ввода его эксплуатацию.

- Гарантийный срок хранения кресла – 2 года (24 месяцев) со дня изготовления.
- В течение гарантийного срока предприятие-изготовитель производит ремонт или замену отдельных частей за счет предприятия, если подтверждено наличие дефекта по вине предприятия.
- Для выполнения гарантийного ремонта следует предъявить гарантийный талон с копией предприятия-изготовителя, датой продажи, подписью продавца и печатью торгующей организации.
- По вопросам поставки и гарантийного обслуживания обращаться по адресу: 426076, Российская Федерация, Удмуртская Республика, г. Ижевск, ул. Пушкинская, д. 144, кв. 19. Многоканальный телефон 8 (800) 550-29-03

1. Гарантией предусматривается безусловно качественный ремонт или замена (по усмотрению производителя) всех деталей непригодных к эксплуатации по причине наличия производственного дефекта.

2) Обслуживание проводится бесплатно местным представителем компании. Данный пункт действителен, если отсутствуют какие-либо уточнения, внесенные при покупке кресла. Поставщик по запросу высылает электрические схемы, перечни компонентов, описания, инструкции или другую информацию для использования квалифицированным персоналом ПОЛЬЗОВАТЕЛЯ при ремонте кресла.

3) Детали, которые подлежат ремонту или замене, высылаются дилеру для дальнейшей передачи производителю.

4) Доставка новых гарантийных деталей (с соответствующим серийным номером) осуществляется после получения поврежденных. Исключения по данному пункту могут делаться только непосредственно компанией производителем

5) Гарантия не распространяется на повреждения, являющиеся результатом: - небрежного обращения; - толчков, падений, случайных ударов.

7) Данная гарантия действительна только в случае возвращения производителю копии правильно заполненного гарантийного талона в течение десяти дней с момента установки оборудования.

8) Данная гарантия аннулируется в случае обращения владельца гинекологического - урологического кресла к неавторизированному сервисному центру.

## 18. ГАРАНТИЙНЫЙ ТАЛОН

на ремонт (замену) в течение гарантийного срока

Кресло гинекологическое-урологическое «Клер»-КГЭМ по ТУ 32.50.30-002-43656656-2020

Вариант исполнения:
Серийный номер:
Дата выпуска:
Дата продажи:
Подпись продавца:
Штамп торгующей организации:
Адрес, телефон сервисного центра:
Изделие проверено, претензий к внешнему виду и комплектации нет. С условиями гарантии ознакомлен.
Подпись покупателя:

## 19. Перечень применяемых национальных стандартов

- ГОСТ Р МЭК 60601-1-2010 «Изделия медицинские электрические. Часть 1. Общие требования безопасности с учетом основных функциональных характеристик»
- ГОСТ Р МЭК 62366-2013 «Изделия медицинские. Проектирование медицинских изделий с учетом эксплуатационной пригодности»
- ГОСТ Р МЭК 60601-1-6-2014 «Изделия медицинские электрические. Часть 1-6. Общие требования безопасности с учетом основных функциональных характеристик. Дополнительный стандарт. Эксплуатационная пригодность»
- ГОСТ Р МЭК 60601-1-2-2014 «Изделия медицинские электрические. Часть 1-2. Общие требования безопасности с учетом основных функциональных характеристик. Параллельный стандарт. Электромагнитная совместимость. Требования и испытания»
- ГОСТ Р ИСО 10993-2-2009 «Изделия медицинские. Оценка биологического действия медицинских изделий. Часть 2. Требования к обращению с животными»
- ГОСТ ISO 10993-1-2011 «Изделия медицинские. Оценка биологического действия медицинских изделий. Часть 1. Оценка и исследования»
- ГОСТ ISO 10993-5-2011 «Изделия медицинские. Оценка биологического действия медицинских изделий. Часть 5. Исследования на цитотоксичность: методы *in vitro*»
- ГОСТ ISO 10993-10-2011 «Изделия медицинские. Оценка биологического действия медицинских изделий. Часть 10. Исследования раздражающего и сенсибилизирующего действия»
- ГОСТ ISO 10993-12-2015 «Изделия медицинские. Оценка биологического действия медицинских изделий. Часть 12. Приготовление проб и контрольные образцы»
- ГОСТ Р 52770-2016 «Изделия медицинские. Требования безопасности. Методы санитарно-химических и токсикологических испытаний»
- ГОСТ 31214-2016 «Изделия медицинские. Требования к образцам и документации, представляемым на токсикологические, санитарно-химические испытания, испытания на стерильность и пирогенность»
- ГОСТ 31209-2003 «Контейнеры для крови и ее компонентов. Требования химической и биологической безопасности и методы испытаний» п. 5.3.
- ГОСТ ISO 14971-2011 «Изделия медицинские. Применение менеджмента риска к медицинским изделиям»
- ГОСТ Р МЭК 62304-2013 «Изделия медицинские. Программное обеспечение. Процессы жизненного цикла»

## Содержание

Назначение .....	- 2 -
Технические характеристики.....	- 2 -
Комплект поставки .....	- 4 -
Классификация медицинского изделия .....	- 10 -
Монтаж и подготовка к работе .....	- 11 -
Монтаж комплектующих .....	- 15 -
Рекомендации по технике безопасности .....	- 17 -
Указания по электромагнитной совместимости (ЭМС).....	- 18 -
Уход за креслом .....	- 21 -
0. Техническое обслуживание и ремонт .....	- 21 -
1. Возможные неисправности и способы их устранения .....	- 21 -
2. Транспортирование и хранение.....	- 22 -
3. Маркировка .....	- 22 -
4. Упаковка .....	- 23 -
5. Утилизация .....	- 23 -
6. Свидетельство о приемке .....	- 23 -
7. Гарантийные обязательства .....	- 23 -
8. ГАРАНТИЙНЫЙ ТАЛОН .....	- 24 -
9. Перечень применяемых национальных стандартов .....	- 25 -



Эксперт, Источников, эксперта не требуется.  
de wurde.  
Информация ООО ТП, Казань.  
Экспертное заключение Р.Б.