

«УТВЕРЖДАЮ:



Руководитель организации-заявитель

ЗАО «Санте Медикал Системс»

Директор

Подуровский М.Е.

«__» _____ 2011

ИНСТРУКЦИЯ

по применению

Кресла медицинские специализированные Euroclinic варианты исполнений:

2011 г

содержание:

описание	стр.3
дельный ряд	стр.4
тановка кресла	стр.4
ставные части кресел	стр.5
визии кресла	стр.5
нкция памяти	стр.6
длокотники	стр.6
вороты кресла	стр.7
жная секция кресел	стр.7
сновные принадлежности к креслу	стр.7
ентификационный маркировочный знак	стр.8
равнительная таблица между моделями	стр.10
хнические характеристики кресел	стр.14
тул врача серии SPD	стр.33
кафы для медикаментов part, SW2, SW2Puv	стр.34
ркировка изделия, Упаковка, Гарантия и срок годности изделия ,Маркировка изделия готовитель:	стр.37

ление:

ная инструкция пользователя применима ко всем существующим моделям Медицинских кресел, стоек и шкафчиков для медицинских инструментов Euroclinic (Италия), а также ко всем комплектующим и принадлежностям.

Euroclinic (Италия) всегда обеспечивает пользователей необходимой информацией для правильной эксплуатации, ремонта оборудования.

Оборудование Euroclinic (Италия) является оборудованием медицинского назначения и предназначено исключительно для использования специалистами в области оториноларингологии, гинекологии, урологии, физиотерапии.

Euroclinic (Италия) не несет ответственности за любые повреждения, вызванные вследствие использования оборудованием не специалистами в данной области.

ельный ряд;

<p>...Evo", ...concept, ...concept</p> 	<p>Otopex</p> 	<p>Oto P/V "Professional", Oto P/V "Elegance", Oto P/V</p> 	<p>Oto P/I Elegance ,Oto P/I,</p> 	<p>Oto P/E</p> 	<p>Suprema U-500 Suprema G-200 Suprema P-300</p> 
<p>Suprema D-90, Suprema O-100</p> 	<p>Gynex Professional, Gynex</p> 	<p>Futura,</p> 	<p>MYA</p> 	 <p>SPD, SPD/A</p>	<p>Smart,SW2,SW2P</p> 

...есло пациента, модели: Futura EVO, Otoconcept, Otopex, Oto P/V Professional, Oto P/V Elegance P/V, Oto P/I, Oto P/I Elegance, Mediconcept, Oto P/E, Suprema U-500, Suprema G-200, Suprema P-300, Suprema D-90, Suprema O-100, Gynex Professional, Gynex, Futura, MYA,

...ия поддержания правильного функционирования оборудования рекомендуется придерживаться следующего принципа:

Включенный режим – 5 минут;

Перерыв – 10 минут.

Хранение и эксплуатация при температуре от 10° до 40°С.

Влажность при хранении и эксплуатации должна быть в пределах 30 – 75%.

Атмосферное давление при хранении и эксплуатации должно быть в пределах 700 – 1060 hPa.

Настройка кресла:

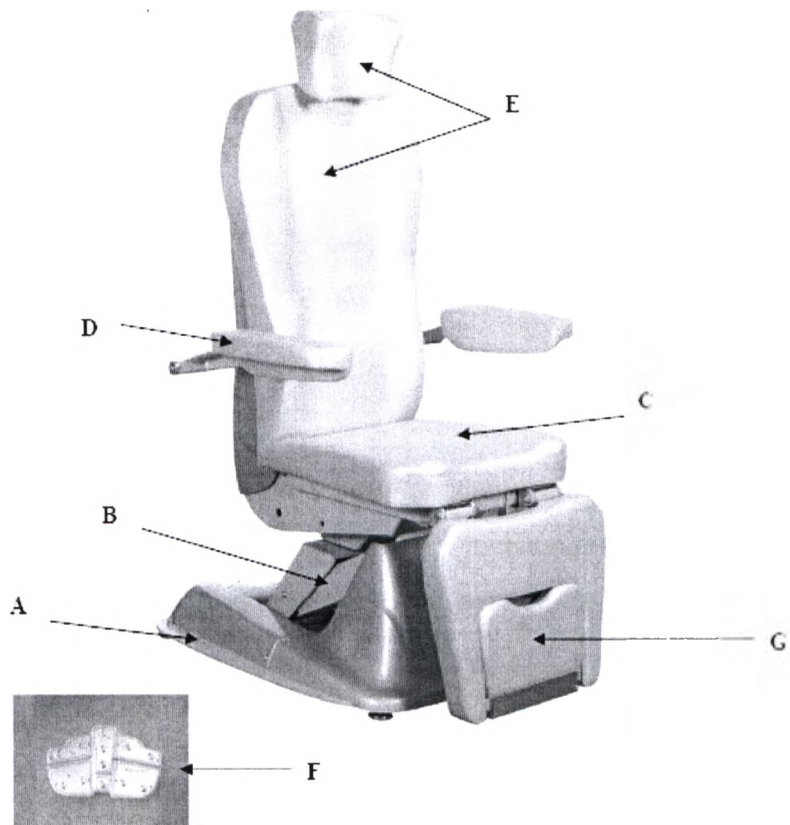
Освободите оборудование из упаковки и поместите на ровную горизонтальную поверхность.

Подключите оборудование к электрической сети.

Нажмите кнопку за спинкой кресла для включения оборудования (при правильном подключении кнопка загорится зеленым).

Составные части:

- A) Основание кресла.
- B) Пантограф.
- C) Сидение.
- D) Подлокотники.
- E) Спинка + подголовник.
- F) Беспроводной пульт управления креслом.
- G) Ножная секция.

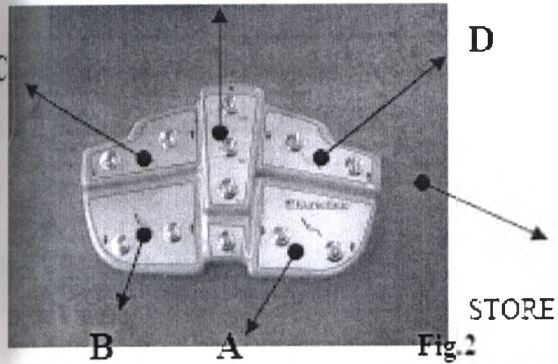


Функции кресла:

Кресло можно установить в любую удобную для работы позицию, для этого используются следующие функции (Рис. 2):

- I. Кнопка А – движение сидения кресла – вверх/вниз.
- II. Кнопка В - движение спинки кресла – вверх/вниз.
- III. Кнопка С – наклоны сидения - 20° в каждую сторону.
- IV. Кнопка D - движение ножной секции кресла – вверх/вниз.

MEMORIE



Функция памяти:

При коротком нажатии на любую из кнопок управления креслом – движение кресла будет происходить до тех пор, пока вы не нажмете на данную кнопку ещё раз. При длительном нажатии на кнопку (более чем 1 сек) движение кресла будет происходить до тех пор, пока вы не отпустите данную кнопку.

Система управления креслом имеет память на 3 наиболее часто используемые позиции кресла - M, M2, M3. Для сохранения желаемой позиции в памяти – предварительно установите кресло в данную позицию, затем нажмите кнопку M (1, 2 или 3). Существует также позиция M0 – нулевая позиция кресла, при которой сидение максимально опущено, а спинка кресла находится в позиции 90°. Данная позиция очень удобна перед началом приема нового пациента.

Подлокотники (Рис.3):

Кресло имеет функцию движения подлокотников, синхронизированную с подъемом и опусканием спинки кресла.

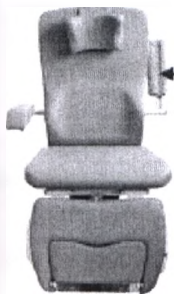


Fig. 3
Picture 3

Вращение кресла:

В случае необходимости кресло можно повернуть вокруг своей оси на 87° . Для этого необходимо опустить рычаг за спинкой кресла, установить кресло в нужную позицию, затем зафиксировать его, подняв рычаг.

Ножная секция:

Ножная секция может подниматься и опускаться. Для этого используется встроенный мотор 24Vdc.

На рисунке показаны 2 рычага, которые поднимают и опускают ножную секцию кресла.



Ножная секция имеет металлическую подставку для ног (Рис. 6), которая при необходимости может быть использована. Для этого вручную выдвинете её вперед и опустите. Внимание: Запрещено вставать на данную подставку или стоять на ней, так как её максимальная грузоподъемность 30 кг.

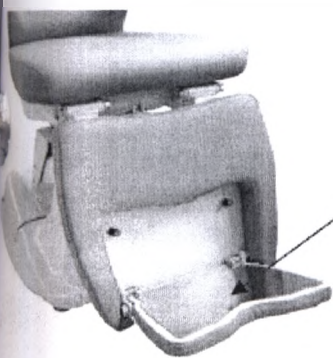
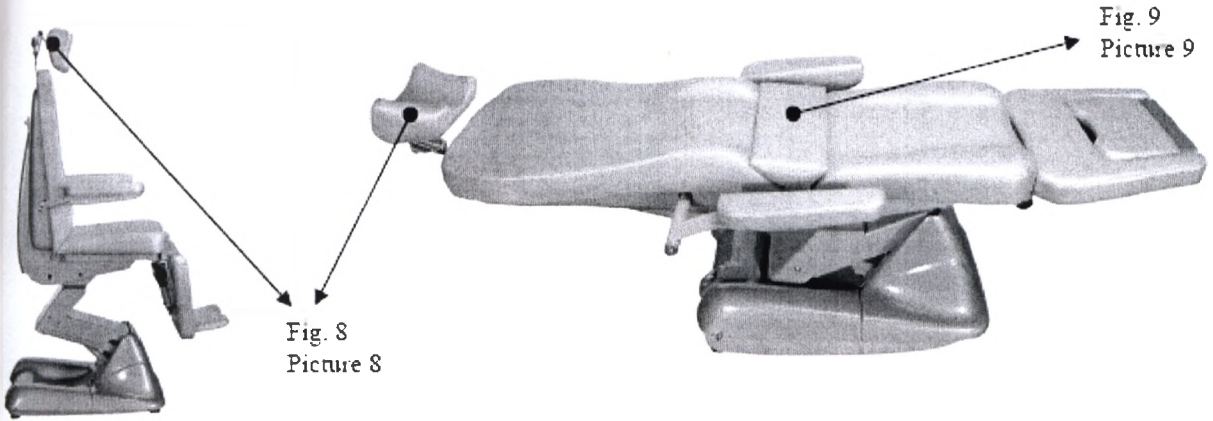


Fig. 6
Picture 6

Основные принадлежности к креслу (Рис.8, 9):

Кресло имеет регулируемый подголовник, который можно зафиксировать в удобном положении при помощи двух металлических винтов; а также специальную подушку для поясницы, которая используется при горизонтальной позиции кресла, либо при позиции по Тренделенбургу для повышения эргономических качеств кресла и уровня комфорта пациента. Кресло также может


...ектоваться по заказу держателями :монитора , капельницы , источника света, специальной
...ой освещения пациента.



Идентификационный маркировочный знак:


Маркировочный знак находится под сидением кресла и отображает следующую информацию об оборудовании:

- Модель кресла указана знаком напротив соответствующего ему названия.
- На «часах» в верхнем правом углу отображен месяц и год создания кресла.
- Справа указан класс оборудования, потребляемая мощность, частота, напряжение.
- Слева указан серийный номер.




Euroclinic



EUROCLINIC S.r.l. Unipersonale
Via Dell'Artigianato, 305/319
48014 - Castelbolognese (RA) - ITALY



DATE



PODOPEG	CONCEPT
PODOPEG/E	OTOCONCEPT
OTOP/V ELEG.	OTOP/V PROF.
OTOP/V	OTOP/I
PODOP/V	GYNEX
OTOPEX	DENPEX
POBODEX	

SERIAL NUMBER _____

CLASSE

I	II	B	Bf

V.

115	230

V.A.

50	70	120

Hz.

50	60

Сравнительная таблица между моделями:

Описание:	Futura EVO,	Otoconcept	Otopex	Oto P/V Professional	Oto P/V Elegance	Oto P/V	Oto P/I	Oto P/I Elegance	Mediconcept	Oto P/E	Suprema U-500	Suprema G-200	Suprema P-300	Suprema D-90	Suprema O-100	Gynex Professional	Gynex	Futura	MYA
1. Область применения	ЛОР	ЛОР	ЛОР	ЛОР	ЛОР	ЛОР	ЛОР	ЛОР	Универсальное	Взятие крови	Урология	Гинекология	Подошология	Диализ	Онкология	Гинекология	Гинекология	Подошология	Подошология
2. Количество моторов	4	4/3	2	1	1	1	-	-	3	2	3	4	4	9	9	3	2 / 1	3	2
3. Подъемный мотор колонны кресла	+	+	+	+	+	+	-	-	+	+	+	+	+	+	+	+	+	+	+
4. Подъемный мотор спинки кресла	+	+	+	-	-	-	-	-	+	+	+	+	+	+	+	+	+ / -	+	-
5. Подъемный мотор ножной секции	+	+/-	-	-	-	-	-	-	-	-	-	+	+	+	+	+	-	-	-

6. Пневмогидравлический привод для регулировки и высоты кресла																				
7. Пневмогидравлический привод спинки кресла	-	-	-	+	+	+	+	+	-	-	-	-	-	-	-	-	-	-/+	-	+
8. Пневмогидравлический привод ножной секции	-	-/+	+	+	-	-	-	-	+	+	+	-	-	-	-	-	+	+	+	
9. Позиция «лежа»	+	+	+	+	-	-	-	-	+	+	+	+	+	+	+	+	+	+	+	
10. Позиция по Тренделенбургу	+	+	+	-	-	-	-	-	+	+	+	+	+	+	+	-	-	+	+	
11. Возможность вращения кресла вокруг своей оси	+	+	+	+	+	+	+	+	+	+	-	-	+	-	-	-	-	-	+	
12. Управление креслом с помощью пульта-джойстика с памятью на позиции	+	+	+	-	-	-	-	-	+	+	+	+	+	+	+	+	+	+	+	
13. Анатомическая форма кресла	+	+	+	+	+	+	+	+	+	+	+	+	+	+	+	+	+	+	+	

14. Держатель бумаги	-	-	-	-	-	-	-	-	-	-	+	опция	опция	-	+	+	-	-	-	-
15. Держатель капельницы	-	-	-	-	-	-	-	-	-	-	+	опция	опция	-	+	+	-	-	-	-
16. Моторы, предотвращающие появление пролежней	-	-	-	-	-	-	-	-	-	-	-	-	-	-	+	+	-	-	-	-
17. Мультимедийный экран	-	-	-	-	-	-	-	-	-	-	-	-	-	-	+	+	-	-	-	-
18. Лоток с электропригодом (универсальный)	-	-	-	-	-	-	-	-	-	-	-	-	-	-	+	+	-	-	-	-
19. Поддон для сбора жидкости	-	-	-	-	-	-	-	-	-	-	-	+	+	-	-	-	+	+	-	-
20. Регулируемый подголовник	+	+	+	+	-	-	-	-	+	-	+	+	+	+	+	+	+	+	+	+
21. Съёмный подголовник	+	+	+	+	+	+	+	+	+	+	+	+	+	+	-	-	+	+	-	-
22. Подлокотники	+	+	+	+	+	+	+	+	+	+	+	+	+	+	+	+	+	+	+	+
23. Отсоединяемые и поворачивающиеся подлокотники	-	-	+	+	+	+	+	+	-	+	+	+	+	-	-	-	+	+	+	+

24. Подножки с подставками и для стоп	-	-	опция	+	+	+	+	+	-	-	-	опция	-	+	+	-	-	-	-	
25. Держатели для ног	-	-	-	-	-	-	-	-	-	-	+	опция	+	-	-	+	+	-	-	
26. Разделенные ножные секции	-	-	-	-	-	-	-	-	-	-	-	-	+	-	-	-	-	+	+	
27. Недеформируемое покрытие	+	+	+	+	+	+	+	+	+	+	+	+	+	+	+	+	+	+	+	
28. Водонепроницаемое покрытие	+	+	+	+	+	+	+	+	+	+	+	+	+	+	+	+	+	+	+	
29. Антибактериальное покрытие	+	+	+	+	+	+	+	+	+	+	+	+	+	+	+	+	+	+	+	
30. Колеса в основании	опция	опция	опция	опция	опция	опция	опция	опция	опция	опция	опция	опция	опция	опция	+	+	опция	опция	опция	опция
31. Несущая конструкция выполнена из стального профиля	+	+	+	+	+	+	+	+	+	+	+	+	+	+	+	+	+	+	+	

Технические характеристики кресел:

FUTURA "EVO", OTOCONCEPT, Mediconcept

Возможность автоматического кресла (4 мотора):

Спинка кресла регулируется от полностью горизонтального положения, превращая кресло в кушетку, до вертикального положения 90°;

Возможность установки кресла в позицию по Тренделенбургу;

Движение спинки кресла синхронизировано с подъемом ножной секции и подлокотников;

Регулировка кресла по высоте (максимальная высота сидения – 130 см, минимальная – 48 см);

Поворот кресла влево/вправо на 87° с фиксацией позиции с помощью рычага;

Возможность управления креслом с трех позиций:

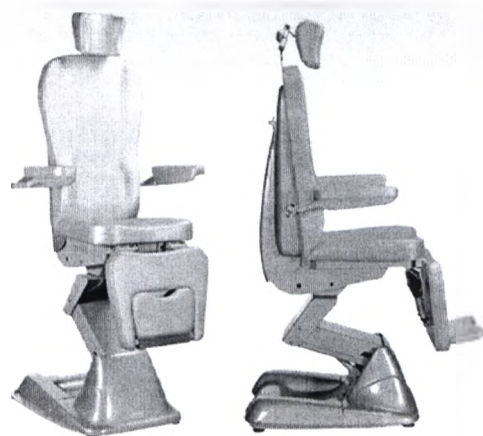
Беспроводной педальный пульт управления,

Сенсорный экран на панели ЛОР комбайна,

или за спинкой кресла.



- Память до 4 положений кресла – эффективная экономия времени (данная функция позволяет записать наиболее частые положения кресла при осмотрах. После нажатия всего одной кнопки кресло автоматически принимает выбранное положение).
- Несущая конструкция выполнена из стального профиля и окрашена в цвет «серебристый металлик».
- Ложе кресла, спинка, ножная секция, подлокотники и подголовник анатомической формы.



формы.

Набивка кресла из пенополиуретана высокой плотности, который не деформируется даже при нагрузке до 50 кг/см³.

Покрытие кресла: огнестойкое, водонепроницаемое, недеформируемое (невозможно поцарапать, порвать или растянуть), антибактериальное.

Возможность дополнительной установки колес в основание кресла.

Технические характеристики

Напряжение	230 V - 50/60 Hz
Напряжение электромотора Linak	24 Vdc
Мощность подъемного мотора колонны кресла	6000 N
Мощность подъемного мотора спинки кресла	6000 N
Мощность подъемного мотора ножной секции	6000 N
Нагрузка	200 Kg
Потребляемая мощность	120 V.A.
Вес кресла	120 Kg

ОТОРЕХ

Автоматическое кресло (2 мотора):

Спинка кресла регулируется от 80° до 190° (специальная функция, когда спинка кресла на 5° ниже, чем при горизонтальной позиции);

Движение спинки кресла синхронизировано с движением ножной секции.

Регулировка кресла по высоте (максимальная высота сидения – 100 см, минимальная – 48 см);

Возможность установки кресла в позицию по Тренделенбургу;

Поворот кресла влево/вправо на 90° с фиксацией позиции с

помощью рычага;

- Управление креслом с помощью пульта-джойстика с функцией быстрого возврата кресла в предыдущую позицию.

- Несущая конструкция выполнена из стального профиля.

- Ложе кресла, спинка, ножная секция и подголовник анатомической формы.

- Подлокотники из полиуретана отсоединяются, поворачиваются.

- Набивка кресла из пенополиуретана высокой плотности, который не деформируется даже при нагрузке до 50 кг/см³.

- Покрытие кресла: огнестойкое, водонепроницаемое, недеформируемое (невозможно поцарапать, порвать или растянуть), антибактериальное.

- Возможность дополнительной установки колес в основание кресла.



Технические характеристики

Напряжение	230 V - 50 Hz
Напряжение электромотора	24 Vdc
Сила подъёмного мотора колонны кресла	4000 N
Сила подъёмного мотора спинки кресла	4000 N
Нагрузоподъемность	180 Kg
Потребляемая мощность	120 V.A.
Ток питания	1,6 A

ОТО P/V "Professional", ОТО P/V "Elegance",

Полуавтоматическое кресло:
Спинка кресла регулируется от 90° до 180°;
Наклон/подъем спинки кресла осуществляется при помощи пневмогидравлического привода;
Регулировка кресла по высоте осуществляется при помощи электромотора;
Регулировка высоты ножной секции осуществляется при помощи пневмогидравлического привода;
Поворот кресла вокруг своей оси на 360° с фиксацией позиции с помощью педала;

Несущая конструкция выполнена из стального профиля.

Ложке кресла, спинка, ножная секция и подголовник анатомической формы.

Подлокотники из полиуретана отсоединяются, поворачиваются.

Набивка кресла из пенополиуретана высокой плотности, который не деформируется даже при нагрузке до 50 кг/см³.

Покрытие кресла: огнестойкое, водонепроницаемое, недеформируемое (невозможно поцарапать, порвать или растянуть), антибактериальное.

Возможность дополнительной установки колес в основание кресла.



Технические характеристики

Напряжение	230 V - 50 Hz
Напряжение электромотора	24 Vdc
Мощность подъемного мотора колонны кресла	4000 N
Мощность подъемного мотора спинки кресла	800 N
Максимальная грузоподъемность	145 Kg
Потребляемая мощность	90 V.A.
Ток питания	1,6 A

ОТО Р/У,

Полуавтоматическое кресло:

Спинка кресла регулируется от 90° до 120°;

наклон/подъем спинки кресла осуществляется при помощи пневмогидравлического привода;

регулировка кресла по высоте осуществляется при помощи электромотора;

поворот кресла вокруг своей оси на 360° с фиксацией позиции с помощью рычага;

Несущая конструкция выполнена из стального профиля.

Ложе кресла и спинка анатомической формы.

Подлокотники из полиуретана отсоединяются, поворачиваются.

Набивка кресла из пенополиуретана высокой плотности, который деформируется даже при нагрузке до 50 кг/см³.

Покрытие кресла: огнестойкое, водонепроницаемое,

деформируемое (невозможно поцарапать, порвать или растянуть), антибактериальное.

Возможность дополнительной установки колес в основание кресла.



Технические характеристики

напряжение	230 V - 50 Hz
напряжение электромотора	24 Vdc
сила подъёмного мотора колонны кресла	4000 N
сила пневмогидравлического привода спинки кресла	800 N
высота подъёмности	145 Kg
потребляемая мощность	90 V.A.

ОТО Р/І Elegance ,ОТО Р/І,



- Управление креслом только с помощью пневмогидравлического привода:
 - спинка кресла регулируется от 90° до 120°;
 - регулировка кресла по высоте;
 - поворот кресла вокруг своей оси на 360° с фиксацией позиции с помощью рычага;
- Несущая конструкция выполнена из стального профиля.
- Ложе кресла и спинка анатомической формы.
- Подлокотники из полиуретана отсоединяются, поворачиваются.
- Набивка кресла из пенополиуретана высокой плотности, который не деформируется даже при нагрузке до 50



см³.

Покрывтие кресла: огнестойкое, водонепроницаемое, недеформируемое (невозможно поцарапать, рвать или растянуть), антибактериальное.

Возможность дополнительной установки колес в основание кресла.

ОТО Р/І Elegance имеет более широкое напольное основание, чем у модели ОТО Р/І.

Технические характеристики

напряжение	230 V - 50 Hz
напряжение электромотора	24 Vdc
мощность пневмогидравлического привода колонны кресла	3000 N
мощность пневмогидравлического привода спинки кресла	800 N
массоподъемность	145 Kg
потребляемая мощность	90 V.A.

ОТО Р/Е

Кресло пациента для забора крови

Автоматическое кресло (2 мотора):

Спинка кресла регулируется от 80° до 190° (специальная фиксация, когда спинка кресла на 5° ниже, чем при горизонтальной позиции);

Регулировка кресла по высоте (максимальная высота сидения – 85 см, минимальная – 48 см);

Возможность установки кресла в позицию по Тренделенбургу;

Вращение кресла вокруг своей оси на 180° с фиксацией позиции с помощью рычага;

Управление креслом с помощью пульта-джойстика с функцией быстрого возврата кресла в предыдущую позицию.

Несущая конструкция выполнена из стального профиля.

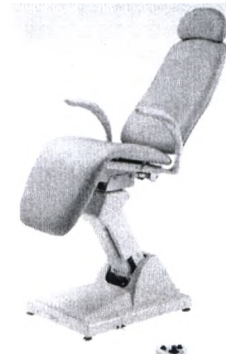
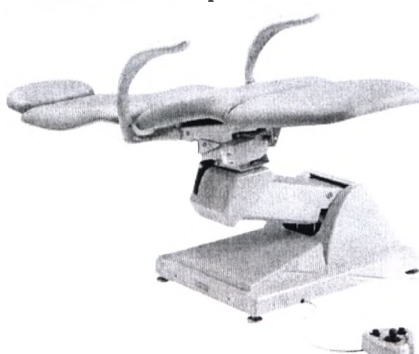
Ложечка кресла, спинка, ножная секция и подголовник анатомической формы для максимального комфорта пациента во время проведения процедуры.

Подлокотники из полиуретана отсоединяются, поворачиваются.

- Набивка кресла из пенополиуретана высокой плотности, который не деформируется даже при нагрузке до 50 кг/см³.
- Покрытие кресла: огнестойкое, водонепроницаемое, недеформируемое (невозможно поцарапать, порвать или растянуть), антибактериальное.
- Возможность дополнительной установки колес в основание кресла.



Положения кресла:



Технические характеристики

Напряжение	230 V - 50 Hz
Напряжение электромотора	24 Vdc
Мощность подъемного мотора колонны кресла	4000 N
Мощность подъемного мотора спинки кресла	4000 N
Грузоподъемность	170 Kg
Потребляемая мощность	120 V.A.

SUPREMA U-500 УРОЛОГИЧЕСКОЕ КРЕСЛО

Супрема U-500 – это профессиональное урологическое кресло.

3 эффективных электромотора (до 8 000 Н) для независимого электрического перемещения кресла вверх/вниз, спинки сиденья и сиденья при гарантированной максимальной стабильности.

- 20° наклон в позиции по Тренделенбургу

Беспроводная педаль для удобного управления креслом с памятью на четыре позиции: три выбранные оператором позиции и одну позицию для возврата в положение покоя («нулевая» позиция).

Пара съемных металлических подлокотников гарантирует безопасную фиксацию пациента

Съемная ножная секция позволяет трансформировать кресло в кровать

Подушка для опоры поясницы для комфортного положения спины

Пара держателей для ног анатомической формы с обтекателями из нержавеющей стали с ручной регулировкой вертикального и горизонтального положения.

Практичная подушка по центру для заполнения свободного пространства между сиденьем и ножной секцией для удобства в горизонтальном положении.

Держатель бумаги, расположенный на спинке кресла.

Капельница фиксируется в основании кресла на держателе с поворотом на 90°.

Поддон из нержавеющей стали со стоком жидкости

Технические характеристики:

максимальная потребляемая мощность 1 500 ВА

класс по IEC 60601-1 - I B

мотор поднимающий 8 000 Н

мотор спинки 6 000 Н

мотор для Тренделенбург 8 000 Н

мотор ножной секции 2 400 Н

грузоподъемность 200 кг

вес кресла 130 кг

амплитуда подъема 350 мм

угол наклона в позиции Тренделенбург $20^\circ \pm 2^\circ$



SUPREMA G-200

Кресло G-200 – это профессиональное гинекологическое кресло с эффективным электродвигателем (до 8 000 Н) для перемещения кресла вверх/вниз, спинки сиденья, сиденья и ножной секции при гарантированной максимальной стабильности.

• 20° наклон в позиции по Тренделенбургу

Беспроводная педаль для удобного управления креслом с памятью на четыре позиции: три выбранные оператором позиции и одну позицию для возврата в положение покоя («нулевая» позиция).

Пара съемных металлических подлокотников гарантирует безопасную фиксацию пациента

Ножная секция с электрическим управлением позволяет трансформировать кресло в кровать

Подушка для опоры поясницы для комфортного положения спины

Пара держателей для ног анатомической формы с креплениями из нержавеющей стали с ручной регулировкой вертикального и горизонтального положения.

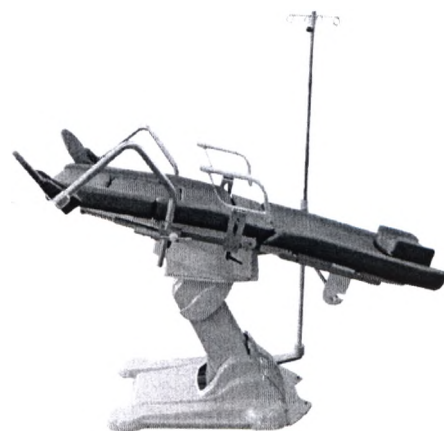
Подножки с дуговыми держателями из нержавеющей стали и усовершенствованными подставками для стоп из мягкого пенопласта и такой же обивкой, как остальная часть кресла, и ручной регулировкой вертикального и горизонтального положения.

Практичная подушка по центру для заполнения свободного пространства между сиденьем и ножной секцией для удобства в горизонтальном положении.

Держатель бумаги, расположенный на спинке кресла.

Капельница фиксируется в основании кресла на держателе с поворотом на 90°.

Выдвижной поддон из нержавеющей стали



Технические характеристики

- максимальная потребляемая мощность 1 500 ВА
- мотор поднимающий 8 000 Н
- мотор спинки 6 000 Н
- мотор для Тренделенбург 8 000 Н
- мотор ножной секции 2 400 Н
- грузоподъемность 200 кг
- вес кресла 130 кг
- амплитуда подъема 350 мм
- угол наклона в позиции Тренделенбург $20^\circ \pm 2^\circ$

Suprema P-300



Автоматическое кресло для лечения заболеваний стоп и проведения косметических процедур стоп (3 мотора):

- спинка кресла регулируется от полностью горизонтального положения, превращая кресло в кушетку, до положения 90°;
- возможность установки кресла в позицию по Тренделенбургу;
- регулировка кресла по высоте (максимальная высота сидения – 130 см, минимальная – 48 см);
- вращение кресла вокруг своей оси на 180°.

• Возможность управления креслом с двух позиций:

- беспроводной педальный пульт управления,

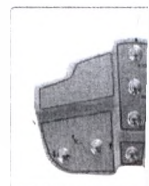
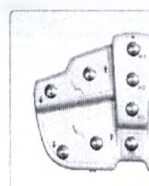
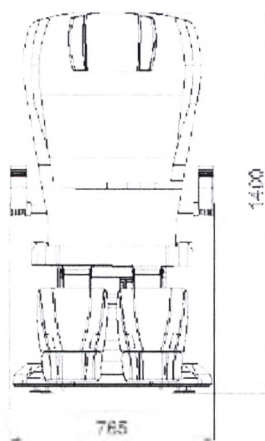
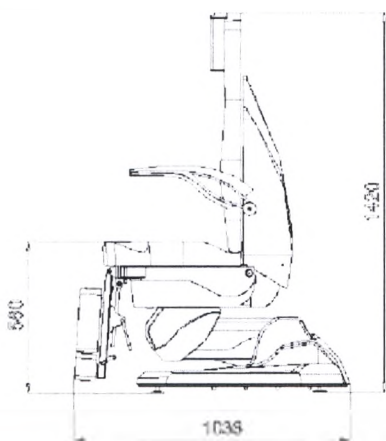
- Память до 4 положений кресла – эффективная экономия времени (данная функция позволяет записать наиболее частые положения кресла при осмотрах. После нажатия всего одной кнопки кресло автоматически принимает выбранное положение).

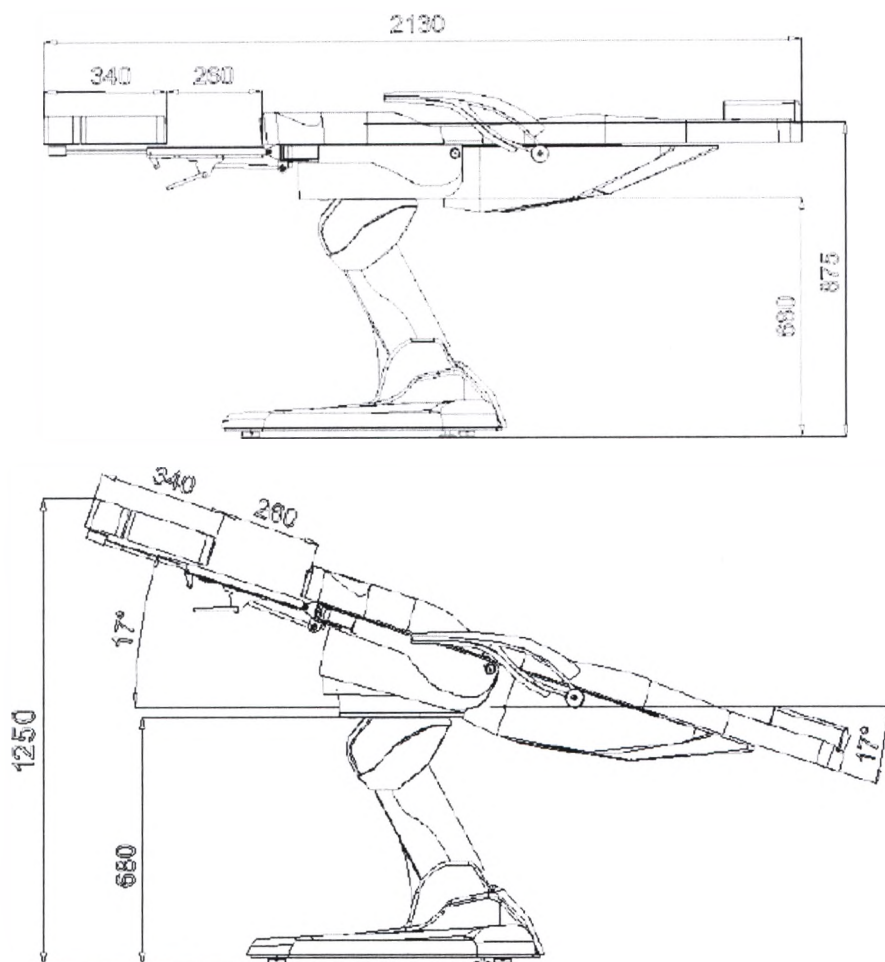
- Несущая конструкция выполнена из стального профиля и окрашена в цвет «серебристый

металлик».

Ложе кресла, спинка, ножные секции, подлокотники и подголовник анатомической формы для максимального комфорта пациента при проведении процедуры.

Возможность дополнительной установки колес в основание кресла.





Технические характеристики

Напряжение	230 В переменного тока +/- 10%; 50/60 Hz
Кабели (L, N)	F1, F2 = 1,6 АТ (3,5 АТ) F2 = 6,3 АТ (10 АТ)
Максимальная потребляемая мощность	150 VA
Кабель для подключения к сети	Длина 3 м
Подъемный мотор	Источник тока 24 В переменного тока Мощность 8000 N
Мотор спинки кресла	Источник тока 24 В переменного тока Мощность: 6000 N
Мотор для подъема в положение по Тренделенбургу	Источник тока 24 В переменного тока Мощность 6000 N
Мотор ножной секции	Источник тока 24 В постоянного тока Мощность 1200 N
Грузоподъемность	200 Kg
Вес кресла	120 Kg
Диапазон движения кресла вверх-вниз	560 мм – 875 мм
Углы наклона в позиции по Тренделенбургу	17° +/- 2°

Suprema D-90: Кресло для диализа

Кресло Suprema, предназначенная для онкологии и диализа, обеспечивает пациенту максимальный комфорт во время длительной процедуры. И оператор, и пациент по достоинству оценят комфорт и безопасность данного кресла во всех положениях (в том числе в положении по Тренделенбургу).

Кресло оснащено 9 моторами и 4 колесами с тормозной системой на спинке кресла;

Регулируемый подголовник и боковые подушки;

Рулонная стойка, регулируемый держатель для капельницы и боковые подлокотники;

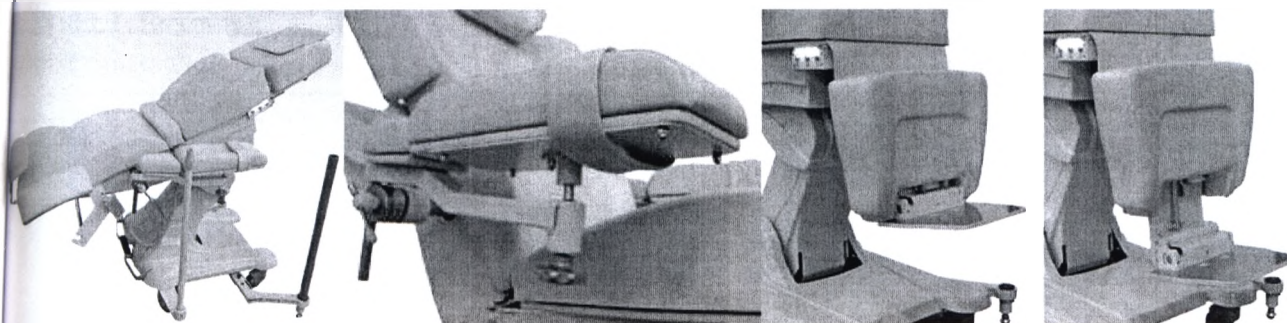
Специальные возможности: мультимедийное оборудование с экраном «тач скрин», встроенным компьютером и возможностью доступа к сети;

Лоток с электроприводом (универсальный);

Память до 3 положений кресла с возможностью быстрого перехода в необходимое положение (1) «начальное» положение, 2) положение «кровать» для проведения массажа сердца, 3) положение по Тренделенбургу;

Подножка с электроприводом с возможностью регулировки высоты, что позволяет пациенту вытянуть ноги;

Моторы, предотвращающие появление пролежней.

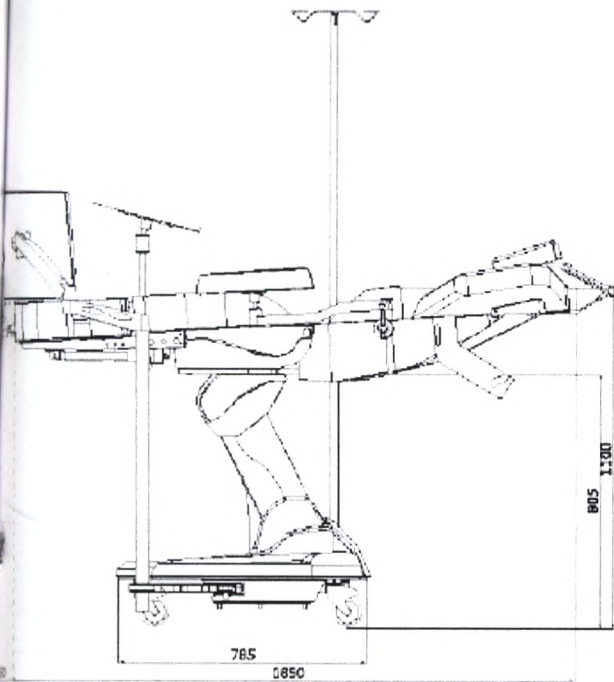
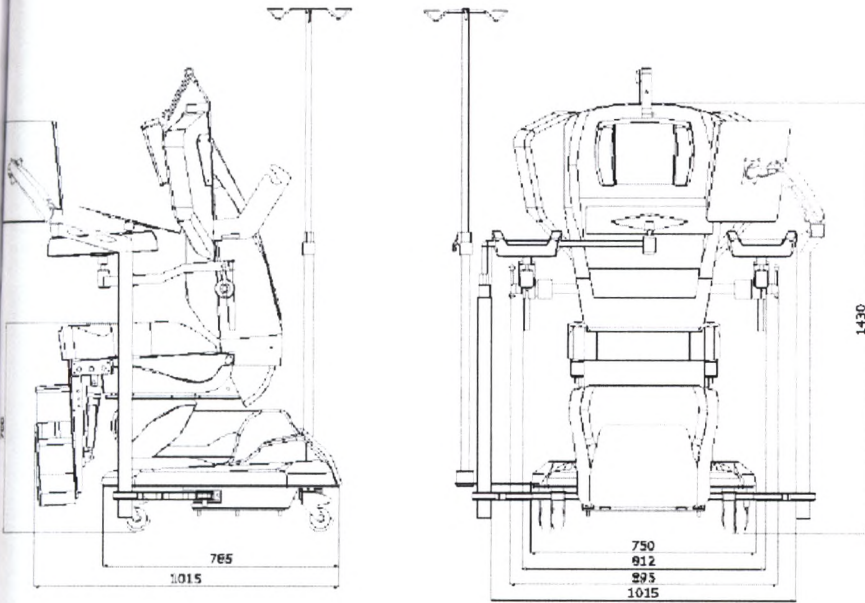


Технические характеристики

Напряжение	230 В переменного тока +/- 10%; 50 Hz
Кабели (L, N)	F1=F2+8 AT
Максимальная потребляемая мощность	1500 VA
Кабель для подключения к сети	Длина 3 м
Подъемный мотор	Источник тока 230 В переменного тока Мощность 8000 N
Мотор спинки кресла	Источник тока 230 В переменного тока Мощность: 6000 N
Мотор для подъема в положение по Тренделенбургу	Источник тока 230 В переменного тока Мощность 8000 N
Мотор ножной секции	Источник тока 24 В постоянного тока Мощность 2400 N
Мотор подножки	Источник тока 24 В постоянного тока Мощность 2000 N
Мультимедийное оборудование и мотор для многофункционального лотка	Источник тока 24 В постоянного тока Мощность 1200 N
Моторы, создающие вибрации сиденья и спинки с целью предотвращения пролежней	Источник тока с регулируемым напряжением 2 В постоянного тока
Грузоподъемность	200 Kg

масса кресла	150 Kg
количество положений кресла	M0 – начальное положение M1 – массаж сердца M2 – положение по Тренделенбургу
амплитуда движения кресла вверх-вниз	350 мм
амплитуда движения подножки	150 мм
амплитуда движения мультимедиа аппаратуры	100 мм

РИСУНКИ



Suprema O-100: Кресло для онкологии

ия кресел Suprema, предназначенная для онкологии и диализа, предлагает пациенту максимальный комфорт во время длительной процедуры. И оператор, и пациент по достоинству оценят комфорт и безопасность данного кресла во всех положениях (в том числе в позиции по Тренделенбургу).

Кресло оснащено 9 моторами и 4 колесами с тормозной системой на спинке кресла;

Регулируемый подголовник и боковые подушки;

Рулонная стойка, регулируемый держатель для капельницы и боковые подлокотники;

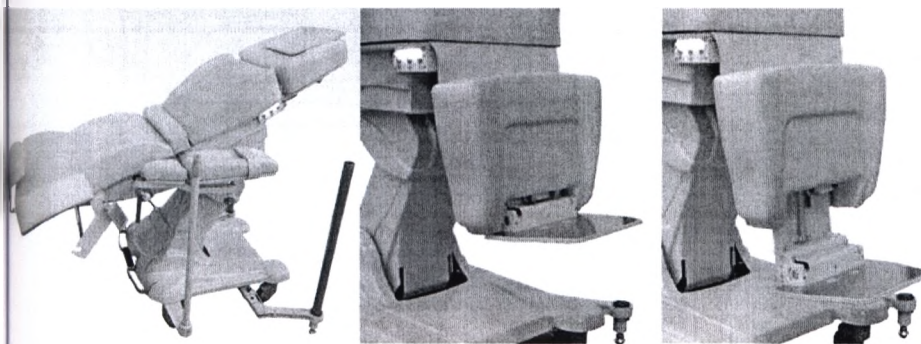
Специальные возможности: мультимедийное оборудование с экраном «тач скрин», встроенным компьютером и возможностью подключения к сети;

Лоток с электроприводом (универсальный);

Память до 3 положений кресла с возможностью быстрого перехода в необходимое положение (1) «начальное» положение, 2) положение «кровать» для проведения массажа сердца, 3) положение Тренделенбургу;

Подножка с электроприводом с возможностью регулировки высоты, что позволяет пациенту вытянуть ноги;

Моторы, предотвращающие появление пролежней.

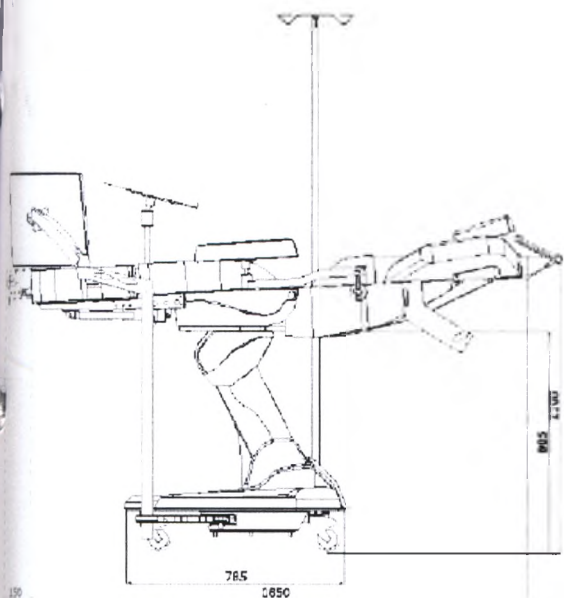
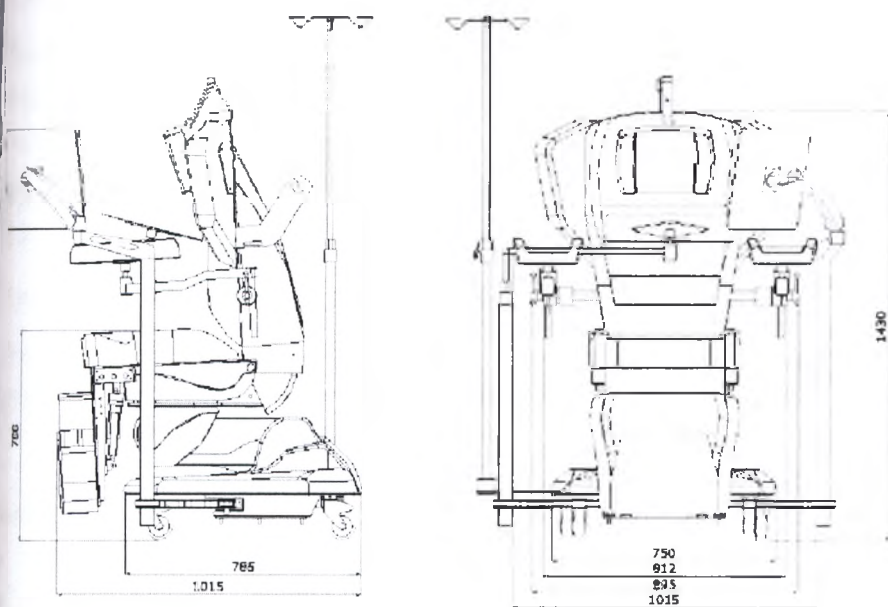


Технические характеристики

Напряжение	230 В переменного тока +/- 10%; 50 Hz
Кабели (L, N)	F1=F2+8 AT
Максимальная потребляемая мощность	1500 VA
Кабель для подключения к сети	Длина 3 м
Подъемный мотор	Источник тока 230 В переменного тока Мощность 8000 N
Мотор спинки кресла	Источник тока 230 В переменного тока Мощность: 6000 N
Мотор для подъема в положение по Тренделенбургу	Источник тока 230 В переменного тока Мощность 8000 N
Мотор ножной секции	Источник тока 24 В постоянного тока Мощность 2400 N
Мотор подножки	Источник тока 24 В постоянного тока Мощность 2000 N
Мультимедийное оборудование и мотор для	Источник тока 24 В постоянного тока

многофункционального лотка	Мощность 1200 W
Моторы, создающие вибрации сиденья и спинки с целью предотвращения пролежней	Источник тока с регулируемым напряжением 24 В постоянно тока
Грузоподъемность	200 Kg
Вес кресла	150 Kg
Память положений кресла	M0 – начальное положение M1 – массаж сердца M2 – положение по Тренделенбургу
Диапазон движения кресла вверх-вниз	350 мм
Диапазон движения подножки	150 мм
Диапазон движения мультимедиа аппаратуры	100 мм

Виды



GYNEX PROFESSIONAL

Professional – это кресло пациента, отвечающее функциональным требованиям гинекологического и урологического кабинета.

Электродвигателя для электромеханического перемещения кресла вверх/вниз, наклона спинки, перемещения ножной секции.

При движении сиденье автоматически выравнивается со спинкой, оно достаточно широкое и подходит для любых пациентов.

Кресло раскладывается в горизонтальное положение

Поддон для сбора жидкости объемом 3л, расположенный под сиденьем, перемещается по механическим направляющим

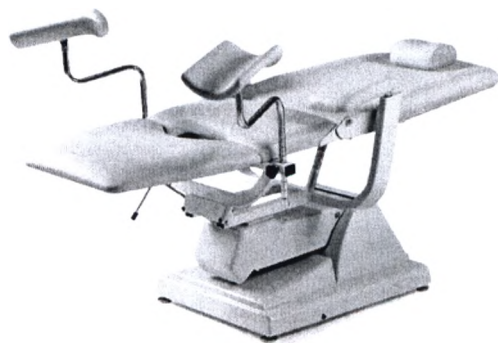
Вращающиеся подлокотники с мягкой набивкой могут быть сняты и заменены на металлические поручни

Анатомический, регулируемый и съемный подголовник

Возможность управления креслом с помощью ручного пульта в дополнение к ножной педали

Технические характеристики

- напряжение мотора 24 В
- мотор поднимающий 4 000 Н
- мотор спинки 2 000 Н
- мотор ножной секции 2 000 Н
- грузоподъемность 180 кг
- максимальная мощность 90 ВА



GYNEX

ГYNEX – это кресло пациента, отвечающее функциональным требованиям гинекологического и урологического кабинета.

Один или два мотора для электромеханического перемещения кресла вверх/вниз и наклона спинки; ручная пневморегулировка ножной секции.

При движении сиденье автоматически выравнивается со спинкой и подходит для любых пациентов.

Кресло раскладывается в горизонтальное положение.

Поддон для сбора жидкости объемом 4л, расположенный под сиденьем, перемещается по механическому направляющему.

Анатомические вращающиеся подлокотники могут быть сняты и заменены на металлические поручни.

Анатомический, регулируемый и съемный подголовник.

Возможность управления креслом с помощью ручного пульта в дополнение к ножной педали.



Технические характеристики

- напряжение мотора 24 В
- мотор поднимающий 4 000 Н
- мотор спинки 2 000 Н (для GYNEX 2)
- грузоподъемность 180 кг
- максимальная мощность 90 ВА

FUTURA

FUTURA – профессиональное кресло для лечения заболеваний стоп.

3 электромотора (6 000 Н) для перемещения кресла вверх/вниз и регулировки положения спинки и сиденья при помощи многофункциональной педали, приводящей в действие электроприводы независимо друг от друга.

Педаль управления с памятью на две рабочие позиции и возвратом в начальное положение

Минимальная высота кресла 48 см, максимальная высота ножных секций 130 см.

Управляемая электроприводом спинка может перемещаться в горизонтальное положение, а сиденье иметь наклон в 20°, что позволяет оператору выбрать позицию по Тренделенбургу.

Независимые подлокотники, ножные секции выдвигаются и раскрываются на 30°.

Подголовник регулируется по вертикали и горизонтали



Технические характеристики:

- мотор поднимающий 6 000 Н
- мотор спинки 6 000 Н
- мотор сиденья 6 000 Н
- грузоподъемность 200 кг
- потребляемая энергия 120 ВА
- вес кресла 120 кг
- длина основания 800 мм
- максимальная высота ножной секции 1250 мм

МУА

А – профессиональное кресло для лечения заболеваний стоп.

Спинка выше, чем у других кресел, выполнена в виде двух мягких овалов такого же рельефа как подголовник и подушка для опоры поясницы

2 электромотора (6 000 Н): один – для контроля перемещения кресла вверх/вниз, второй – для контроля наклона сиденья, перемещение которого взаимосвязано со спинкой (вплоть до позиции по Тренделенбургу)

Кресло может вращаться на 360°, имеет прочную металлическую конструкцию, покрытую краской, и является лучшим воплощением современного дизайна и инженерии в своей области.

Изогнутая конструкция подлокотников с двумя «подушками» (сверху и снизу) и независимым перемещением.

Уникальные разделенные ножные секции имеют трапециевидную анатомическую форму и конструкцию их нержавеющей стали, их система самоторможения обеспечивает плавное перемещение назад и вперед

Ножная педаль управления с памятью на две рабочие позиции и возвратом в начальное положение



Технические характеристики:

- максимальная потребляемая мощность 1 500 ВА
- мотор поднимающий 4 000 Н
- давление на спинку 180 кг
- потребляемая энергия 120 ВА
- мотор спинки 6 000 Н
- вес кресла 80 кг
- длина основания 870 мм
- максимальная высота ножной секции 1440 мм
- минимальная высота ножной секции 510 мм

Электрический шнур питания

Перед подключением оборудования к электрической сети, убедитесь, что уровень напряжения соответствует данному оборудованию (220/240 Vac, alternate monophase 50Hz, МЭК 64,8 Sec, 710 calculation).

Проводное управление креслом пациента

При коротком нажатии на любую из кнопок управления креслом – движение кресла будет происходить до тех пор, пока вы не нажмете на данную кнопку ещё раз. При длительном нажатии на кнопку (более чем 1 сек) движение кресла будет происходить до тех пор, пока вы не отпустите данную кнопку.

Система управления креслом имеет память на 3 наиболее часто используемые позиции кресла - М, М2, М3. Для сохранения желаемой позиции в памяти – предварительно установите кресло в данную позицию, затем нажмите кнопку М (1, 2 или 3). Существует также позиция М0 – нулевая позиция кресла, при которой сидение максимально опущено, а спинка кресла находится в позиции 90°. Данная позиция очень удобна перед началом приема нового пациента.

Внешняя чистка

Внешние поверхности кресел следует регулярно протирать чистой влажной тканью. При пролитии жидкости удалите основную часть жидкости безворсовой тканевой салфеткой, затем протрите поверхность спиртом. Утилизация отходов производится в соответствии с местными нормами.

врача серии SPD, модели: SPD, SPD/A, SPD/1.

Стулья врача:

- Прочная стальная конструкция.
- Регулируемая высота.
- Поворот колес на 360°.
- 34 варианта цвета для возможности сочетания с цветом кресла пациента.
- 3 модели на выбор: SPD, SPD/1, SPD/A (отличаются напольным основанием).



SPD

SPD/1

SPD/A

Шкафы для медикаментов

Smart, SW2, SW2Puv

Шкафы предназначены для хранения медикаментов, инструментов, расходных материалов и других принадлежностей. Они могут использоваться в любых медицинских отделениях.

Шкафы имеют различное количество ящиков, зависящее от модели. Рабочая поверхность шкафа и специальная полка (не во всех моделях) может использоваться для установки приборов.

Наличие колес позволяет легко перемещать шкаф по кабинету.

Шкаф может быть оборудован встроенным источником света, бактерицидной лампой, а также оснащаться лотками.

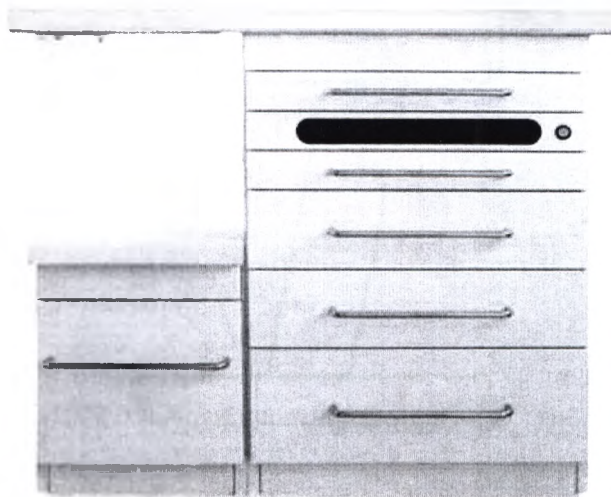
Smart

Smart – это элегантный и удобный шкаф, полностью изготовленный из металлических листов покрытых эмалью. Smart оборудован шестью антистатическими колесами и рабочей поверхностью покрытой из белого пластика устойчивым к царапинам и воздействию кислот. Smart имеет ящики для инструментов, контейнер для отходов и шкаф с бактерицидной лампой.

Smart – это универсальный функциональный шкаф, который занимает небольшое пространство и может использоваться в любых медицинских областях.

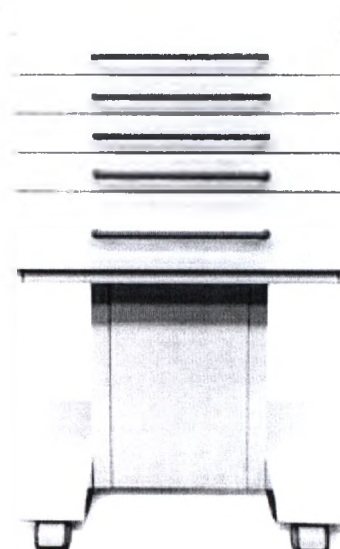
Размеры: высота 740 мм; длина 850 мм; глубина 540

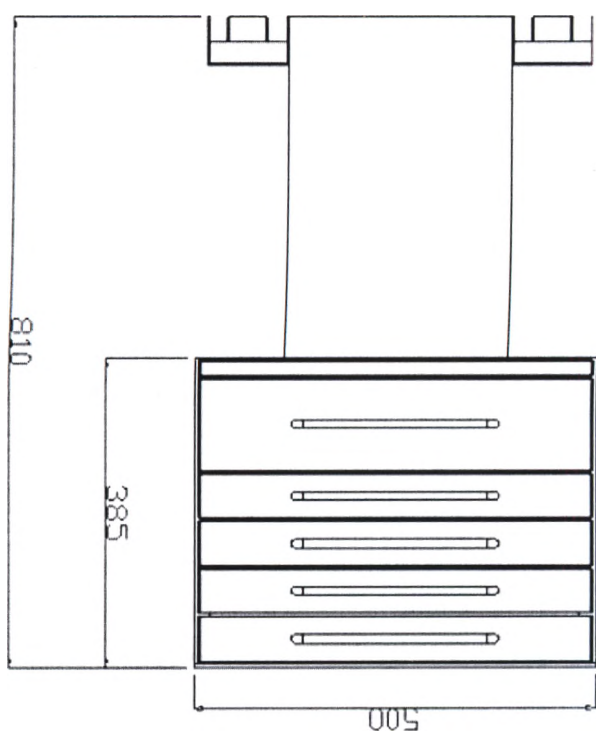
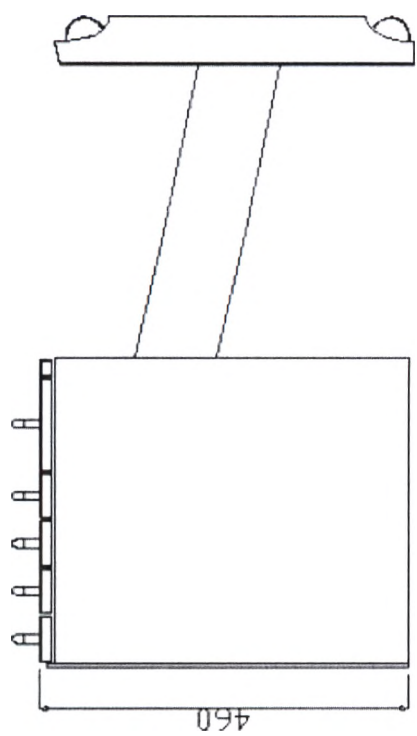
Вес: 50 кг.



SW2

SW2 – это элегантный шкаф из металлических листов покрытых эмалью. SW2 оборудован четырьмя антистатическими колесами, четырьмя ящиками для инструментов, рабочей поверхностью из специально обработанного стекла.

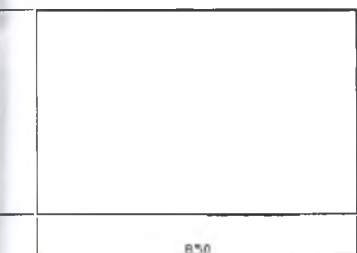
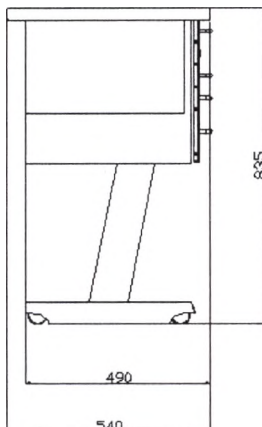
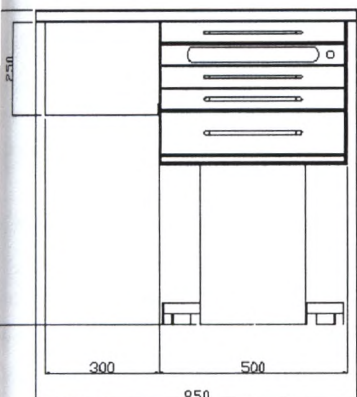
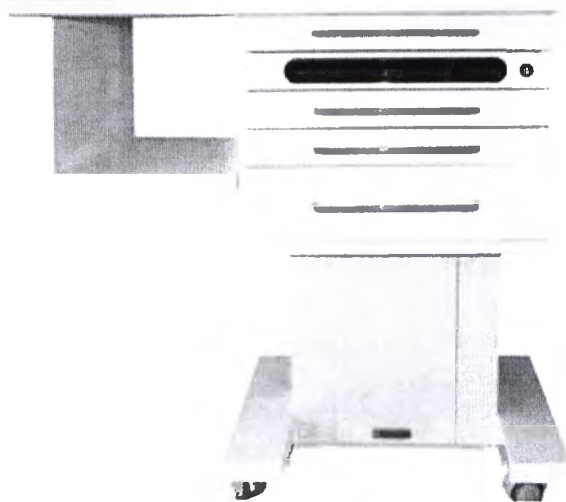




SW2Puv

2

SW2Puv – это элегантный шкаф из металлических панелей покрытых краской. SW2 оборудован четырьмя статическими колесами, тремя ящиками для инструментов, ящиком с бактерицидной УФ лампой для обеспечения стерильности инструментов. Полка оборудования устанавливается как слева, так и справа от ящиков; рабочая поверхность изготовлена из ламината, устойчивого к царапинам и воздействию кислот.



Отделение с УФ-бактерицидной лампой

Ультрафиолетовая лампа включается и выключается при нажатии кнопки «UV». Встроенная система безопасности автоматически отключает УФ-лампу при открытии отделения, при закрытии – лампа снова включается.; после достижения уровня 500 часов на специальном индикаторе, загорится сигнальная лампа ,предупреждающая о необходимости замены лампы.

Внимание: Использование УФ-лампы не является заменителем процесса стерилизации!

Маркировка изделия

Маркировка – по ГОСТ Р 50444-92 и ГОСТ Р 50267.0-92.
Изделие прикреплена табличка (шильдик), на которой указано:
наименование или товарный знак предприятия-изготовителя;
номер изделия по системе нумерации предприятия-изготовителя;
дата выпуска (год, месяц);
наименование или условное обозначение изделия;
номинальное напряжение сети;
потребляемая мощность;
символы по ГОСТ Р 50267.0-92.

На потребительскую тару наклеен ярлык, на котором указано:
товарный знак предприятия-изготовителя;
наименование изделия;
год и месяц упаковывания.

Транспортная маркировка – по ГОСТ 14192-96. На транспортный ящик нанесены манипуляционные знаки, соответствующие значениям: «Верх», «Бережь от влаги», «Хрупкое, осторожно!».

Упаковка

Упаковка – по ГОСТ Р 50444-92.
Аппарат имеет внутреннюю упаковку и временную защиту от коррозии по ГОСТ 9.014-78.
Основные части и принадлежности аппарата уложены в полиэтиленовую пленку по ГОСТ 10354-92 и коробки из гофрированного картона по ГОСТ 9142-90.
На транспортную тару вложен упаковочный лист по ГОСТ Р 50444-92.

Транспортирование и хранение

Аппарат транспортируют всеми видами транспорта в крытых транспортных средствах в соответствии с требованиями ГОСТ Р 50444-92 и правилами перевозки грузов, действующими на каждом виде транспорта.
Условия транспортирования – по условиям хранения 5 ГОСТ 15150-69.
Аппарат должен храниться на складах поставщика и потребителя в условиях хранения 1 ГОСТ 15150-69.

Гарантия и срок годности изделия

Гарантия 12 месяцев с даты приобретения изделия.
Срок службы изделия 7 лет.

Изготовитель:

Medioclinc SRL ,
Via dell’Artigianato 305/319-48014 Castelbolognese-RA-Италия.
Медиклиник Срл
Виа дель Артиджанато 305/319, 48014 Кастель Болоньезе (Равенна), Италия

