

# 证明书

CERTIFICATE



中国国际贸易促进委员会  
中国国际商会

China Council for the Promotion of International Trade  
China Chamber of International Commerce

Информация получена с официального сайта  
Федеральной службы по надзору в сфере здравоохранения  
www.goszdravnadzor.gov.ru

中国国际贸易促进委员会  
中国国际商会

China Council for the Promotion of International Trade  
China Chamber of International Commerce

证明书  
CERTIFICATE



号码 No. 241100B0/047333

兹证明：在所附文件上的徐州市科诺医学仪器设备有限公司的印章属实。

THIS IS TO CERTIFY THAT: the seal of KERNEL MEDICAL EQUIPMENT CO., LTD. on the annexed DOCUMENT is genuine.

China Council for the Promotion  
of International Trade

授权签字:

Authorized  
Signature:

Chen Yao

日期: 2024年09月18日

(Date: Sep. 18, 2024)



徐州市科诺医学仪器设备有限公司  
KERNEL MEDICAL EQUIPMENT CO., LTD.

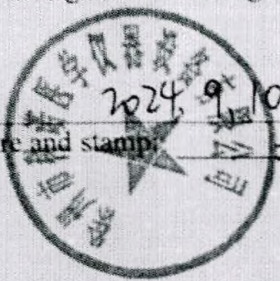
Add.: Kernel Building, Economic Development District, Xuzhou City, Jiangsu Province, 221004 China  
Tel: +86-516-87732210 Fax: +86-516-87732209 www.kernelmed.com Email: info@kernelmed.com

ame of company: Kernel Medical Equipment Co., Ltd.

Quality Management and Regulatory Affairs Director: Zhao Wei

Date:

Signature and stamp



РУКОВОДСТВО ПОЛЬЗОВАТЕЛЯ  
НА МЕДИЦИНСКОЕ ИЗДЕЛИЕ:

Система видеокольпоскопии цифровая, вариант исполнения KN-2200A

Версия 2.0

USER MANUAL  
ON THE MEDICAL DEVICE:

Digital video colposcopy system, version: KN-2200A

Version 2.0



Информация получена с официального сайта  
Федеральной службы по надзору в сфере здравоохранения  
www.goszdramnadzor.gov.ru

**KERNEL**

Система видеокольпоскопии цифровая

**Руководство пользователя**

**KN-2200A**

Информация получена с официального сайта

Федеральной службы по надзору в сфере здравоохранения

[www.goszdramnadzor.gov.ru](http://www.goszdramnadzor.gov.ru)

KERNEL MEDICAL EQUIPMENT CO., LTD

## Содержание

Введение .....	3
Важная информация.....	4
Гарантии Ответственного изготовителя.....	5
Отметка о продаже .....	6
Информация о производителе.....	6
Условные обозначения.....	7
Раздел I Требования к безопасности и важная информация.....	8
1.1 Техника безопасности.....	8
1.2 Предупреждения:.....	8
Раздел II Общая информация.....	11
2.1 Характеристики.....	11
2.2 Требуемая конфигурация ПК.....	19
2.3 Структура, компоненты и технические параметры .....	20
2.3.1 Структура системы видеокольпоскопии KN-2200A .....	20
2.3.2 Видеокамера .....	22
2.3.3 Технические характеристики видеокамер.....	23
2.3.4 Проводной пульт управления модели RemoteController, производства Kernel Medical Equipment Co. Ltd. ....	27
2.3.5 Аккумуляторная батарея.....	28
2.3.6 Карта видеозахвата .....	32
2.3.7 Переходник для подключения видеокольпоскопа к монитору...32	
2.3.8 Ножная педаль модели MDFS-201, производства Yueqing Mingde Electric Appliance Co., Ltd. ....	34
2.3.9 Программное обеспечение и USB-ключ к ПО.....	34
2.3.10 Сертификат товара.....	35
Раздел III Порядок сборки видеокольпоскопа.....	36
3.1 Сборка стойки .....	36
3.2 Сборка камеры.....	37
3.3 Сборка мобильной тележки для компьютера.....	38
Раздел IV Послепродажное обслуживание.....	39
Раздел V Поиск и устранение неисправностей .....	40
Раздел VI Декларация о соответствии тестового оборудования .....	41

## Введение

Поздравляем с приобретением кольпоскопической системы.

Уважаемый клиент, прежде всего благодарим вас за доверие и использование этой системы, изготовленной нашей компанией. Это система рабочей станции визуализации, объединяющая компьютерную и кольпоскопическую технологии.

Чтобы вы могли использовать эту систему более эффективно, мы составили подробное руководство пользователя. Просим внимательно прочитать настоящее руководство и другую информацию перед первой установкой и использованием системы.

Для удовлетворения рыночных и клиентских требований мы постоянно совершенствуем наше изделие (включая оборудование и программное обеспечение). Мы немедленно уведомим вас о каких-либо изменениях. Заранее благодарим, если вы сообщите нам об ошибках или упущениях.

Информация в настоящем руководстве защищена законом об авторском праве. Запрещается копировать, фотографировать или переводить настоящее руководство на другие языки без предварительного письменного разрешения компании.


Редакция: V2.0

## Важная информация

В случае возникновения вопросов или необходимости получения релевантной информации свяжитесь с нашим сервисным центром. Наши инженеры окажут всю необходимую помощь.

Корректное использование продлит срок службы аппарата, вследствие чего может быть достигнута максимальная эффективность.

Неправильное использование может вести к повреждению оборудования или причинению вреда человеку. Наша компания не несет ответственность за ненормальное состояние оборудования или травму человека, вызванную процедурами, запрещенными настоящим руководством. В то же время наша компания не несет ответственность за потенциальную безопасность, надежность или эффективность в будущем. Все отказы в связи с этим аннулируют гарантию.

Перед использованием оборудования необходимо внимательно прочитать «требования к безопасности», «примечания» и специальные предупреждения с обозначением «».

## Гарантии Ответственного изготовителя

- Гарантийный срок эксплуатации установлен изготовителем в течение 12 месяцев с даты приобретения изделия потребителем.
- Гарантия обретает силу, только если дата покупки подтверждается печатью и подписью продавца на оригинале сервисного талона или иного документа, который подтверждает факт покупки аппарата у официальных дистрибуторов.
- В течение гарантийного периода бесплатно устраняются путем ремонта, замены деталей или замены всего изделия любые дефекты, вызванные недостаточным качеством материалов или сборки.
- Безвозмездный ремонт изделия в течение гарантийного срока эксплуатации производится при условии соблюдения потребителем правил эксплуатации, транспортирования и хранения.
- В случае устранения неисправностей по гарантии, гарантийный срок эксплуатации продлевается на время, в течение которого изделие не использовалось из-за обнаружения неисправностей.
- Случаи, на которые гарантия не распространяется:
  - дефекты, вызванные форс-мажорными обстоятельствами;
  - нарушение требований инструкции по эксплуатации;
  - неправильная установка напряжения питающей сети (если это требуется);
  - внесение технических изменений;
  - механические повреждения;
  - повреждения по вине животных, грызунов и насекомых (в том числе случаи нахождения грызунов и насекомых внутри прибора);
  - ремонт изделия не уполномоченными на то организациями или лицами.
- В соответствии со статьей 25 Закона РФ «О защите прав потребителей» и постановлением Правительства РФ от 19.01.98 г. №55 приборы надлежащего качества НЕ ПОДЛЕЖАТ возврату или обмену на аналогичный товар (другого дизайна, модели, размера и др.).
- Все другие требования, включая требования возмещения убытков, исключаются, если наша ответственность не установлена в законном порядке.
- Для получения гарантийного обслуживания необходимо предоставить оригинал сервисного талона приобретенное изделие.

**Отметка о продаже**

Модель: KN-2200A; Заводской № \_\_\_\_\_

Внимание! Данные в рамке подлежат обязательному заполнению при продаже конечному потребителю.

Дата продажи: \_\_\_\_\_

Наименование и адрес торговой организации: \_\_\_\_\_

\_\_\_\_\_

Подпись продавца: \_\_\_\_\_ М.П.

**Информация о производителе****Изготовитель:**

Kernel Medical Equipment Co., LTD

Address: Dongshan Rd, Xuzhou Economic  
Development Zone, Xuzhou 221004, JS, China

Tel: +86-516-87732218

Fax: +86-516-87732210

Mail: [service@kernelmed.com](mailto:service@kernelmed.com)**Уполномоченный представитель Kernel Medical  
Equipment Co., LTD в РФ:**

ООО «МедПроект»

Адрес: 129626, г. Москва, Проспект Мира,  
дом 102, строение 34.

Тел: +7 (495) 134-35-60 / +7 (965) 227-56-62

Mail: [info@medproekt.msk.ru](mailto:info@medproekt.msk.ru)

## Условные обозначения

	Внимание! См. соответствующий файл
	Условное обозначение переработки
	См. руководство пользователя
	Дата производства
	Изготовитель
IP**	Класс защиты от опасного проникания воды или твердых частиц
	Режим ожидания
	4-уровневый переключатель (G1~G4) режима энергосбережения. Для возврата в нормальный режим нажать кнопку 
	Переключатель таймера теста с уксусной кислотой
	Переключатель отображения информации
	Переключатель автоматического баланса белого (FA)/серого (FB)/естественного света (FC) для трех паттернов света
	Увеличение
	Уменьшение
	Отдалить фокус
	Приблизить фокус
	Остановить
	Увеличить яркость светодиодного источника света.
	Уменьшить яркость светодиодного источника света.
SN	Серийный номер
	Маркировка CE в соответствии с Директивой 93/42/ЕЭС о медицинских приборах с последующими изменениями и дополнениями.
	Для использования в закрытых помещениях
	QR-код
	Разъем адаптера питания
	Двойная изоляция
	Ограничение использования некоторых опасных веществ в электрическом и электронном оборудовании
	Электронная цепь питается от источника питания с ограниченной мощностью



## **Раздел I Требования к безопасности и важная информация**

(следует внимательно прочитать раздел перед использованием системы)

### **1.1 Техника безопасности**

Изделие соответствует требованию к безопасности стандарта EN60601-1.

Безопасность и надлежащее функционирование изделия гарантированы только в том случае, когда оно подключено к изделиям, поставленным нашей компанией. Источник питания системы визуализации может быть подключен только к адаптеру питания или розетке с напряжением на выходе 12 В постоянного тока, ток более 1 А, соответствующим требованиям стандарта EN 60601-1 или эквивалентных стандартов.

Электрическое оборудование системы может использоваться в окружающей среде пациента.

Перед использованием системы необходимо проверить показания к применению, противопоказания и потенциальные нежелательные реакции.

Электромагнитные поля могут мешать нормальному функционированию системы. Таким образом, необходимо гарантировать, что внешние изделия соответствуют требованиям к электромагнитной совместимости (ЭМС). Рентгеновские аппараты или магнитно-резонансное оборудование могут быть потенциальными источниками интерференции, поскольку они испускают высокоинтенсивное электромагнитное излучение. Также необходимо использовать систему вдали от мобильных телефонов или другого оборудования связи.

Не модифицировать оборудование без разрешения производителя. Техническое обслуживание или обновление оборудования должно выполняться после прохождения обучения в компании или авторизованным персоналом по обслуживанию.

### **1.2 Предупреждения:**

Все внешние устройства, подключенные к этому аппарату или системе, должны соответствовать требованиям стандарта EN 60601-1.

Изделие предназначено для использования исключительно квалифицированным персоналом в конкретных сценариях использования. Изделие не должно использоваться неавторизованным или неквалифицированным персоналом.

Запрещается использовать изделие в присутствии горючих или взрывоопасных анестетиков, в ином случае это может вести к пожару или взрыву.

Изделие предназначено для использования только квалифицированным врачом. Врач должен обладать соответствующими навыками работы и базовыми клиническими знаниями.

Перед кольпоскопическим обследованием не следует проводить гинекологический осмотр.

Цитологический мазок, очистка и лечение трихомониаза, осмотр влагалища общих амбулаторных пациенток должны быть выполнены заранее.

Кольпоскопическое обследование представляет собой всего лишь вспомогательное средство, результаты не являются заключительными, для постановки диагноза и определения конечной причины необходимо выполнять другие обследования.

Во избежание поражения электрическим током и отказов изделия не допускать попадания воды в изделие. При попадании воды на изделие немедленно выключить его и связаться с нашим отделом обслуживания.

Перед использованием необходимо проверять все кабели во избежание потенциального риска оборачивания кабелей вокруг шеи пациента, немедленно заменять поврежденные кабели и соединители.

Кольпоскопическая система представляет собой точный оптический прибор, и любое падение или удар может вести к смещению линзы или оптической оси, которое ведет к нечеткому и непригодному к использованию изображению.

Некорректное закрытие программы может влиять на нормальное функционирование программного обеспечения и даже вести к нарушению функций программного обеспечения.

Не использовать камеру в условиях интенсивного света, например, под ярким источником света, солнечными лучами и т.д.

Использовать камеру на максимально возможном расстоянии от радиочастотного оборудования, такого, как аудио- и видеоисточники.

Не сохранять данные на системный диск и в установочную папку.

Не выполнять другие операции во время резервного копирования, в ином случае это может влиять на скорость операции или даже вести к сбоям.

Для обеспечения высокого качества печати после установки нового картриджа сперва распечатать тестовую страницу. Качество печати может быть

значительно улучшено за счет использования высококачественной бумаги Inkjet для печати отчетов об обследовании.

Внезапный сбой электропитания во время нормальной эксплуатации не приведет к травме оператора или пациента. Соблюдать инструкции в руководстве пользователя для прекращения работы оборудования, а после восстановления электропитания использовать оборудование как обычно в соответствии с руководством пользователя.

Выходы могут использоваться только для оборудования системы, не подключать внешнее оборудование. Подключение другого оборудования может нести риски безопасности в связи с наложением токов утечки.

Не подключать к системе другие съемные штепсели или удлинители.

Для гарантии безопасной работы оборудования использовать запасные части, вспомогательные принадлежности и все типы расходных материалов, соответствующие модели оборудования, предоставленные или предусмотренные нашей компанией.

- **Утилизация вспомогательных принадлежностей и оборудования**



Согласно положениям европейской Директивы 2002/96/ЕС об утилизации электрического и электронного оборудования, этот символ означает, что продукт нельзя утилизировать вместе с бытовыми отходами, его необходимо утилизировать отдельно. По вопросам системы возврата и/или сбора отходов в вашей стране обращайтесь к своему торговому представителю.

Изделие подлежит утилизации и уничтожению в соответствии с требованиями к обращению с медицинскими отходами как эпидемиологически безопасные отходы (класс А) в соответствии с СанПиН 2.1.3684-21.

Срок службы оборудования составляет 8 лет. Утилизировать оборудование и вспомогательные принадлежности в соответствии с применимыми нормативно-правовыми актами. Для получения подробной информации связаться с ответственной компанией или с нами.

- **Руководство пользователя**

Для гарантии безопасного использования оборудования необходимо соблюдать настоящее руководство пользователя.

Не располагать медицинское электрическое оборудование в такое положение, которое затрудняет отключение шнура электропитания.

Хранить настоящее руководство пользователя рядом с изделием, чтобы к нему можно было своевременно обратиться.

## Раздел II Общая информация

Кольпоскопическая система исследуется и изготавливается нашей компанией. Она представляет собой систему управления рабочей станции визуализации, объединяющую компьютерную технологию и электрический кольпоскоп. Это новое изделие использует технологии цифровой визуализации и кольпоскопии. Оно используется для гинекологического обследования. Эта технология отличается от традиционного кольпоскопического обследования. Она не использует окуляр и выходит за пределы оптического кольпоскопического обследования. Врачи наблюдают целевые ткани только на цветном дисплее. Высококачественные изображения с мощным увеличением позволяют врачу наблюдать мелкие детали, увеличивать, останавливать, сохранять, выполнять анализ патологии и печатать изображения, отображаемые на экране. Система может создавать отчеты об обследовании, позволяя врачам и пациентам получить высококачественные изображения. Она повышает функциональность кольпоскопического обследования и удовлетворяет растущую потребность в цифровой медицинской визуализации.

### 2.1 Характеристики



#### Наименование

- I. Система видеокольпоскопии цифровая, вариант исполнения KN-2200A с камерой модели Н, в составе:
  1. Камера со встроенным источником света и дисплеем, модель Н – 1 шт.
  2. Стойка для KN-2200A – 1 шт.
  3. Проводной пульт управления модели RemoteController, производства Kernel Medical Equipment Co. Ltd. – 1шт.
  4. Карта видеозахвата для камеры со встроенным источником света и дисплеем, модель Н – 1 шт.
  5. Видеокабель модели VideoCable, производства Kernel Medical Equipment Co. Ltd. – 1шт.
  6. Ножная педаль – 1 шт.
  7. Ножная педаль модели MDFS-201, производства Yueqing Mingde Electric Appliance Co., Ltd. – 1шт.
  8. USB-ключ к программному обеспечению – 1 шт.
  9. Адаптер питания модели LXCP30A-120, производитва Shenzhen Longxc Power Supply Co.,LTD – 1 шт.

10. Кабель USB 3.0 – 1 шт.
11. Тележка мобильная для компьютера – 1 шт. (при необходимости)
12. Руководство пользователя KN-2200A – 1 шт.
13. Руководство по установке и эксплуатации – 1 шт.
14. Сертификат товара – 1 шт.

II. Система видеокольпоскопии цифровая, вариант исполнения KN-2200A с камерой модели F, в составе:

1. Камера со встроенным источником света и дисплеем, модель F – 1 шт.
2. Стойка для KN-2200A – 1 шт.
3. Проводной пульт управления модели RemoteController, производства Kernel Medical Equipment Co. Ltd. – 1шт.
4. Карта видеозахвата для камеры со встроенным источником света и дисплеем, модель F – 1 шт.
5. Видеокабель модели VideoCable, производства Kernel Medical Equipment Co. Ltd. – 1шт.
6. Переходник для подключения видеокольпоскопа к монитору для камеры со встроенным источником света и дисплеем, модель F – 1 шт. (при необходимости)
7. Ножная педаль модели MDFS-201, производства Yueqing Mingde Electric Appliance Co., Ltd. – 1шт.
8. Программное обеспечение на USB флеш-накопителе – 1 шт.
9. USB-ключ к программному обеспечению – 1 шт.
10. Аккумуляторная батарея – 1 шт.
11. Адаптер питания модели LXCP30A-120, производитва Shenzhen Longx Power Supply Co.,LTD – до 2 шт.
12. Кабель HDMI –1 шт. (при необходимости)
13. Кабель USB 3.0 – 1 шт.
14. Кабель BNC – 1 шт. (при необходимости)
15. Тележка мобильная для компьютера – 1 шт. (при необходимости)
16. Руководство пользователя KN-2200A – 1 шт.
17. Руководство по установке и эксплуатации – 1 шт.
18. Сертификат товара – 1 шт.

III. Система видеокольпоскопии цифровая, вариант исполнения KN-2200A с камерой модели Q, в составе:

1. Камера со встроенным источником света и дисплеем, модель Q – 1 шт.
2. Стойка для KN-2200A – 1 шт.
3. Проводной пульт управления модели RemoteController, производства Kernel Medical Equipment Co. Ltd. – 1шт.
4. Карта видеозахвата для камеры со встроенным источником света и дисплеем, модель Q – 1 шт.
5. Видеокабель модели VideoCable, производства Kernel Medical Equipment Co. Ltd. – 1шт.
6. Переходник для подключения видеокольпоскопа к монитору для камеры со встроенным источником света и дисплеем, модель Q – 1 шт. (при необходимости)
7. Ножная педаль модели MDFS-201, производства Yueqing Mingde Electric Appliance Co., Ltd. – 1шт.
8. Программное обеспечение на USB флеш-накопителе – 1 шт.
9. USB-ключ к программному обеспечению – 1 шт.
10. Аккумуляторная батарея – 1 шт.
11. Адаптер питания модели LXCP30A-120, производства Shenzhen Longxc Power Supply Co.,LTD – до 2 шт.
12. Кабель HDMI –1 шт. (при необходимости)
13. Кабель USB 3.0 – 1 шт.
14. Кабель BNC – 1 шт. (при необходимости)
15. Тележка мобильная для компьютера – 1 шт. (при необходимости)
16. Руководство пользователя KN-2200A – 1 шт.
17. Руководство по установке и эксплуатации – 1 шт.
18. Сертификат товара – 1 шт.



#### **Назначение**

Медицинское изделие предназначено для бесконтактного осмотра вульвы, влагалища и шейки матки. Используется в смотровых гинекологических кабинетах больниц, поликлиник и женских консультаций.



**Показания**

Большинство женщин проходят кольпоскопическое обследование для дальнейшего анализа патологии цитологического мазка. Другие показания к применению кольпоскопии включают:

- ▶ Оценку воздействия диэтилstilбестрола (DES) в матке;
- ▶ Иммуносупрессию, например, у пациенток с ВИЧ или после трансплантации органов;
- ▶ Патологический вид шейки матки, обнаруженный врачом первичной медицинской помощи
- ▶ Часть судебно-медицинского обследования, которое выполняется медицинской сестрой по сексуальным преступлениям, после изнасилования;
- ▶ Многие врачи выполняют обследование и принимают решение по лечению в соответствии с «Руководством по ведению цитологических патологий и предшественников рака шейки матки», опубликованным Американским обществом кольпоскопии и патологии шейки матки, на конференции в сентябре 2001 г.;

Кольпоскопия не должна выполняться в отношении пациенток, проходящих лечение рака шейки матки, если их цитологические мазки обнаружили плоскоклеточное интраэпителиальное поражение низкого класса или меньше. Кроме случаев, когда пациентка имеет видимое поражение, кольпоскопия в этой популяции не обнаруживает рецидив рака.



**Противопоказания**

- ▶ Другие гинекологические вагинальные процедуры за день до кольпоскопического обследования
- ▶ Использование вагинальных препаратов за два дня до кольпоскопического обследования.
- ▶ Не выполнять кольпоскопическое обследование во время менструации.



**Возможные побочные эффекты процедуры кольпоскопии**

Значительные осложнения после кольпоскопии встречаются нечасто, но могут включать кровотечение, инфекцию в месте биопсии или эндометрия, а также невозможность идентифицировать поражение. Раствор Монзеля и нитрат серебра затрудняют интерпретацию образца биопсии, вследствие чего эти вещества не следует наносить до взятия всех образцов биопсии. Некоторые пациентки испытывают некоторый дискомфорт во время выскабливания и могут испытывать дискомфорт во время биопсии.

Кольпоскопия и биопсия не вызывают бесплодие или недостаточность репродуктивной функции.



#### **Возможные побочные эффекты медицинского изделия**

Побочные эффекты не обнаружены.



#### **Способ применения**

В ходе первичного обследования осуществляется сбор медицинского анамнеза, включая акушерский анамнез (количество предыдущих беременностей), наличие родов в анамнезе (число выношенных беременностей), последний менструальный период, использование контрацептивных препаратов, предыдущие патологические результаты цитологического мазка, аллергические реакции, значительный прошлый анамнез, прием других лекарственных препаратов, процедуры на шейке матки ранее и употребление табака. В некоторых случаях до процедуры может быть выполнен тест на беременность. Процедура полностью объясняется пациентке, она задает вопросы и получает ответы, после чего подписывает форму согласия на процедуру.

Кольпоскопия используется для идентификации видимых признаков, указывающих на патологические ткани. Кольпоскоп функционирует как оптический бинокулярный или монокулярный микроскоп для увеличения изображения поверхности шейки матки, влагалища и вульвы. Низкое увеличение (от 2х до 6х) может использоваться для получения общего вида структуры поверхности. Увеличение от 8х до 25х используется для обследования влагалища и шейки матки. Высокое увеличение вместе с зеленым фильтром часто используется для идентификации определенных паттернов сосудистой сетки, которые могут указывать на присутствие более запущенных предраковых или раковых поражений. Раствор уксусной кислоты и раствор йода (Люголя или Шиллера) наносится на поверхность для улучшения визуализации патологических тканей.

Кольпоскопия выполняется, когда женщина лежит на спине, ноги на подставках гинекологического кресла, а ягодицы расположены на нижнем крае стола (позиция известна как дорсальное литотомическое положение). Зеркало вводится во влагалище после обследования вульвы на любые подозрительные поражения.

Трехпроцентная уксусная кислота наносится на шейку матки с использованием ватных тампонов. Бледные регионы указывают на высокую плотность ядер. Плоскоклеточно-столбчатое соединение или «переходная зона» представляет собой критический регион шейки матки, в котором часто возникают многие предраковые и раковые поражения. Способность визуализировать

переходную зону и возможность визуализации всего поражения определяет приемлемость кольпоскопического обследования.

Регионы шейки матки, которые становятся белыми после нанесения уксусной кислоты или демонстрируют ненормальный паттерн сосудистой сетки, часто направляются на биопсию. Если видимые поражения отсутствуют, на шейку матки может быть нанесен раствор йода для выделения патологических регионов.

По завершении обследования кольпоскопист определяет регионы с максимальной степенью видимой патологии и может взять биопсии из этих регионов с использованием длинного инструмента для биопсии, например, колющих щипцов. Большинство врачей и пациенток считают анестезию необязательной; тем не менее некоторые кольпоскописты на сегодняшний день рекомендуют использовать или используют местную анестезию, например, лидокаин или цервикальный блок для уменьшения дискомфорта пациентки, в частности, если врач берет несколько образцов биопсии.

После биопсии часто выполняется выскабливание цервикального канала (ЕСС). ЕСС никогда не должно выполняться беременным пациенткам. Для контроля кровотечения на поверхность шейки матки большими ватными палочками наносится раствор Монзеля. Этот раствор выглядит как горчица и становится черным при контакте с кровью. После процедуры этот материал выходит естественным путем: пациентки могут наблюдать незначительные коричневые выделения в течение нескольких дней после процедуры. В иных случаях некоторые врачи обеспечивают гемостаз с использованием нитрата серебра.



#### **Условия транспортировки и хранения**

Транспортировка: беречь оборудование от воздействия дождя и снега, коррозионно-активных газов в газовых смесях, допускается использование любых способов транспортировки.

Хранение: хранить полностью упакованное изделие в вентилируемом сухом помещении без коррозионно-активных веществ, в отсутствие сильного электромагнитного излучения.



#### **Условия транспортировки и хранения:**

- ▶ Температура: -40~55 °С
- ▶ Атмосферное давление: 500~1060 гПа
- ▶ Относительная влажность воздуха: ≤95 %

**Условия применения**

- ▶ Температура окружающей среды: +5 °С~+40 °С
- ▶ Относительная влажность воздуха: ≤85 %
- ▶ Атмосферное давление: 700 гПа~1060 гПа

**Техническое обслуживание**

Для гарантии безопасности оборудование и вспомогательные принадлежности должны проходить профилактическую проверку каждые 6 месяцев (включая функциональную проверку и проверку безопасности) и техническое обслуживание для подтверждения надлежащего функционирования и соответствующего рабочего состояния изделия, которое гарантирует безопасность медицинского персонала и пациентов и соответствует требованиям к клинической точности.

1. Проверить колебания напряжения в сети электропитания, и если они выходят за допустимые пределы, использовать другой стабилизирующий источник питания.

2. Не вскрывать корпус изделия без разрешения во избежание возникновения проблем.

3. Вспомогательные принадлежности требуют аккуратного обращения, не бросать, не ударять, не толкать, не протирать растворами, содержащими коррозионно-активные вещества.

4. Минимизировать количество подключений и отключений вспомогательных принадлежностей для продления их срока службы.

5. Устанавливать камеру на чистую, не покрытую пылью и устойчивую поверхность. Наша компания не несет ответственность за повреждение линзы.

6. Проверять оборудование и вспомогательные принадлежности в больнице на соответствие требованиям к калибровке, после истечения срока действия калибровки связаться с производителем. Пользователю рекомендуется выполнять ежедневную проверку оборудования и вспомогательных принадлежностей на незначительные проблемы; необходимо выполнять полную техническую проверку на механические повреждения и повреждения кабелей каждые шесть месяцев.

7. Необходимо регулярно выполнять техническое обслуживание изделия в соответствии с релевантными требованиями больницы.



### **Очистка оборудования**

1. Отключить оборудование от сети электропитания перед очисткой.
  2. Использовать для очистки оборудования общепринятые жидкие чистящие средства, не содержащие коррозионно-активные вещества, при этом необходимо помнить, что многие из них требуют разведения перед использованием. Соблюдать инструкции по применению производителя чистящего средства.
  3. Не использовать чистящие средства на основе спирта, аминов или ацетона.
  4. Держать корпус оборудования и экран чистыми от пыли, использовать мягкую салфетку или влажную губку для удаления пыли.
- Примечание: не лить воду на оборудование, не допускать попадания воды в оборудование.
5. Не использовать металлические щетки или металлические полировочные средства, которые могут повредить панель и экран оборудования.
  6. В случае намокания соединителей кабелей промыть дистиллированной или деионизированной водой и высушить при температуре от 40 °C до 80 °C в течение как минимум часа.

#### Камера:

- ▶ Не использовать для очистки камеры коррозионно-активные или абразивные чистящие средства. Использовать для очистки сухую салфетку. Для очистки сильных загрязнений использовать нейтральное чистящее средство.
- ▶ Аккуратно очищать поверхность линзы; не использовать концентрированные или абразивные чистящие средства для протирания поверхности линзы. Использовать бумажную салфетку для очистки линзы или ватную палочку, смоченную спиртом.

Примеры состава чистящих средств: чистая вода/ перекись водорода (3%).



### **Класс защиты от опасного проникания воды или твердых частиц**

1. Камера со встроенным источником света и дисплеем, модель F - IPX0
2. Проводной пульт управления модели RemoteController, производства Kernel Medical Equipment Co. Ltd. - IPX2
3. Видеокабель модели VideoCable, производства Kernel Medical Equipment Co. Ltd. – IPX2

4. Ножная педаль модели MDFS-201, производства Yueqing Mingde Electric Appliance Co., Ltd. - IPX1
5. Адаптер питания модели LXCP30A-120, производства Shenzhen Longxc Power Supply Co.,LTD - IP68
6. Аккумуляторная батарея - IP67

## 2.2 Требуемая конфигурация ПК

Параметр	Значение
Процессор	Двухъядерный ЦПУ выше 2,4 ГГц
Память	Оперативная память не меньше 4 Гб
Жёсткий диск	Жесткий диск для установки программного обеспечения не меньше 100 Гб
Монитор	1920*1080 пикселей и выше
Принтер	Поддержка цветной печати, разрешение не ниже 600×600 пикселей
Оперативная система	WINDOWS 7 и более новые версии
USB	Разъем 3.0

## 2.3 Структура, компоненты и технические параметры

### 2.3.1 Структура системы видеокольпоскопии KN-2200A

Трехсекционный кронштейн создает удобство во время работы. Врач может с легкостью установить видеокольпоскоп под любым углом. Плечи регулируются вертикально и горизонтально и фиксируются в любом положении.

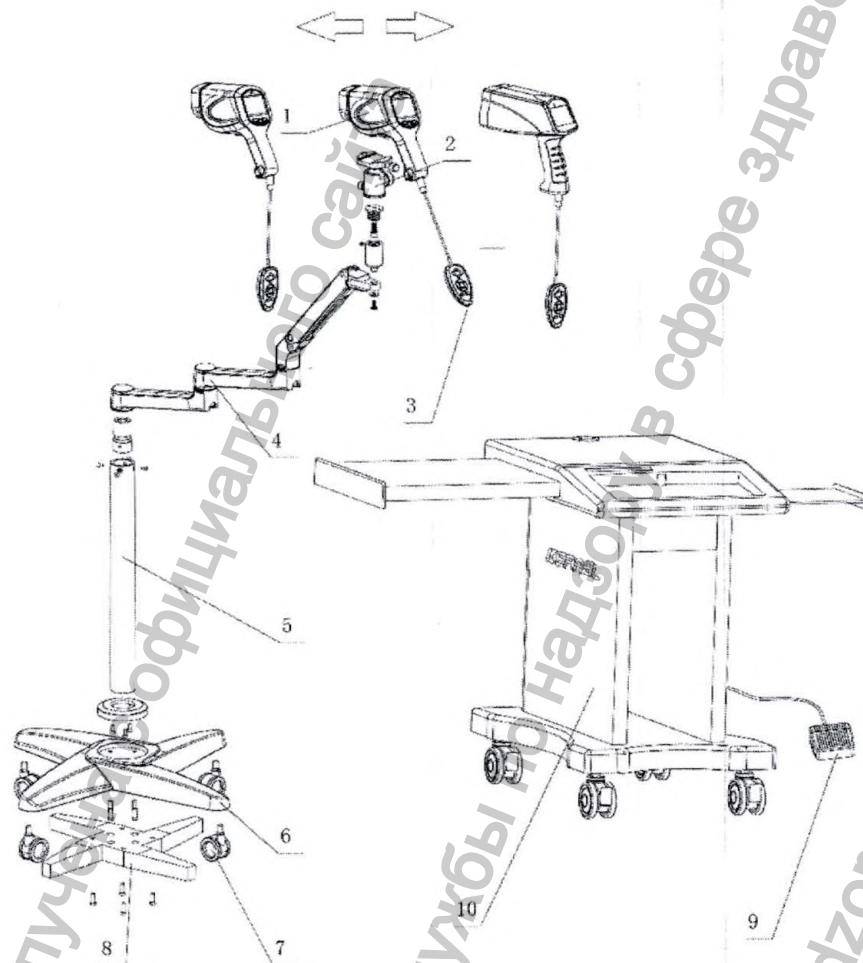


Рис. 1

1. Камера со встроенным источником света и дисплеем, варианты исполнения:
  - ▶ Камера со встроенным источником света и дисплеем, модель F
  - ▶ Камера со встроенным источником света и дисплеем, модель Q
  - ▶ Камера со встроенным источником света и дисплеем, модель H
2. Шарнирное крепление для камеры
3. Проводной пульт управления модели RemoteController, производства Kernel Medical Equipment Co. Ltd.
4. Трехсекционный кронштейн
5. Стойка

6. Мобильное основание на 5 колесах
7. Колеса для мобильного основания
8. Базовый противовес
9. Ножная педаль модели MDF5-201, производства Yueqing Mingde Electric Appliance Co., Ltd. Тележка мобильная для компьютера

Технические характеристики Стойки для KN-2200A приведены в таблице ниже:

<b>Стойка для KN-2200A</b>	
Габаритные размеры консольного кронштейна (Д x Ш x В)	82 x 4,5 x 3,5 см
Масса консольного кронштейна	1,71 кг
Диаметр колеса	5,8 см
Масса колеса	0,11 кг

Технические характеристики Тележки мобильной для компьютера приведены в таблице ниже:

<b>Тележка мобильная для компьютера</b>	
Габаритные размеры (Д x Ш x В)	42 x 64 x 72 см
Масса	14,5 кг
Диаметр колеса	7,6 см
Масса колеса	0,25 кг

## 2.3.2 Видеокамера

Система видеокольпоскопии цифровая поставляется с одной из трех видеокамер: камера со встроенным источником света и дисплеем модели H; F; Q каждая из которых имеет индивидуальные технические характеристики.

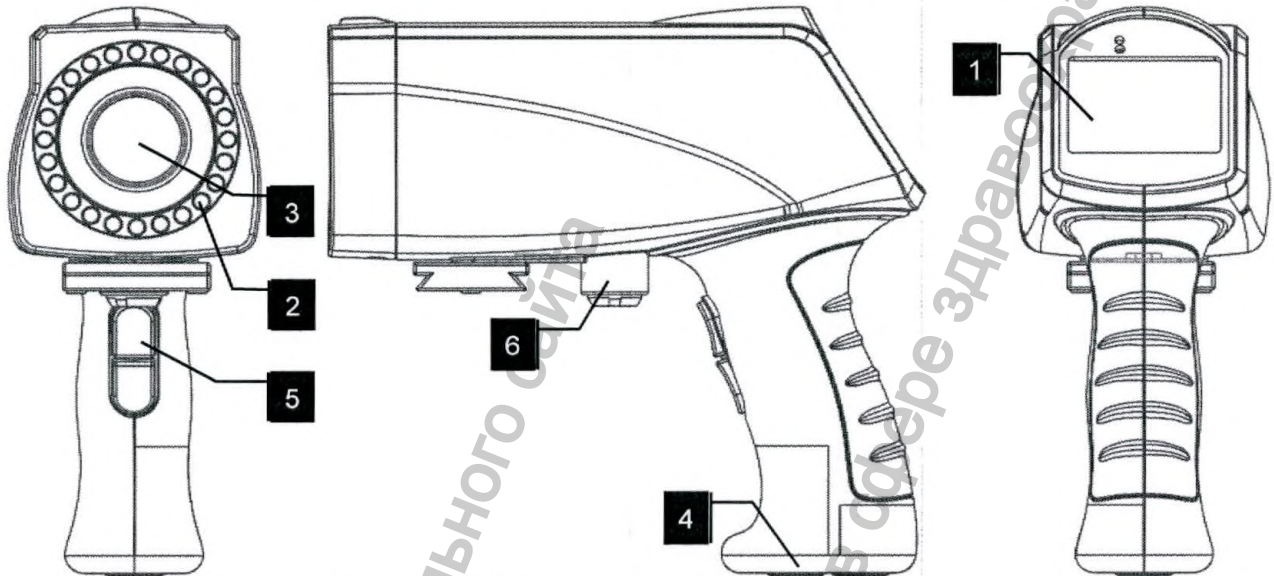


Рис. 2 (Структура камеры со встроенным источником света и дисплеем, модель H)

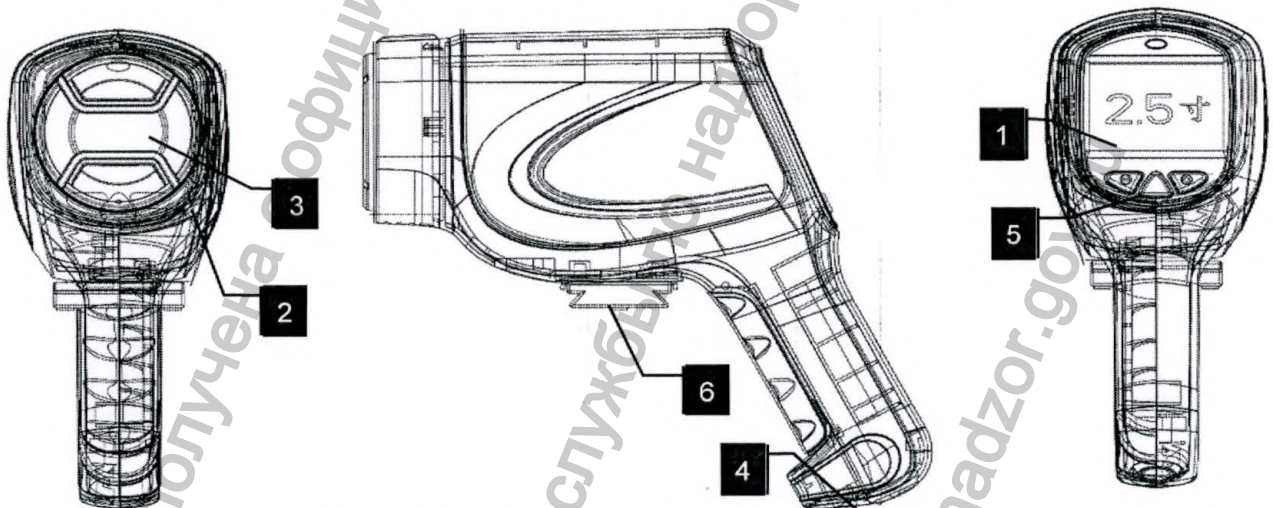


Рис. 3 (Структура камеры со встроенным источником света и дисплеем модели F и Q)

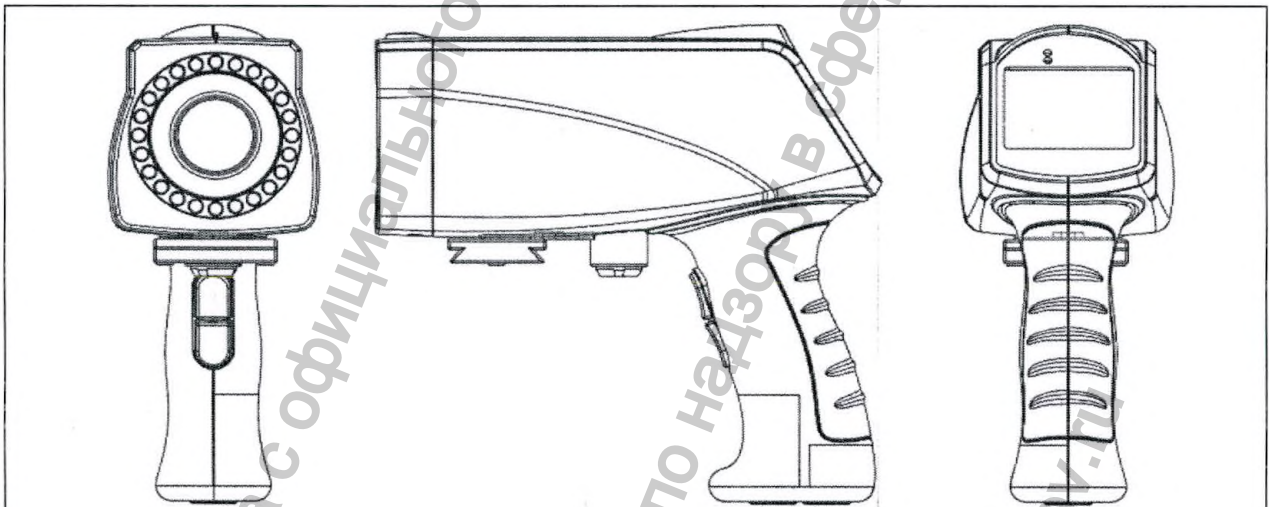
1. Встроенный дисплей
2. Светодиодный источник света
3. Цифровая камера
4. Разъем для подключения проводного пульта управления модели RemoteController, производства Kernel Medical Equipment Co. Ltd.
5. Увеличение изображения, уменьшение изображения: контроль увеличения и уменьшения изображения.

6. Разъем для подключения видеокабеля модели VideoCable, производства Kernel Medical Equipment Co. Ltd.

### 2.3.3 Технические характеристики видеокамер

При наличии соединения с питающей сетью изделие имеет Класс II защиты от поражения электрическим током, а при отсутствии соединения медицинского изделия с питающей сетью, изделия относится к МЭ ИЗДЕЛИЯМ С ВНУТРЕННИМ ИСТОЧНИКОМ ПИТАНИЯ.

Медицинское изделие имеет непродолжительный режим работы. Максимальное время активации – 8 часов. Минимальное время деактивации – 4 часа.

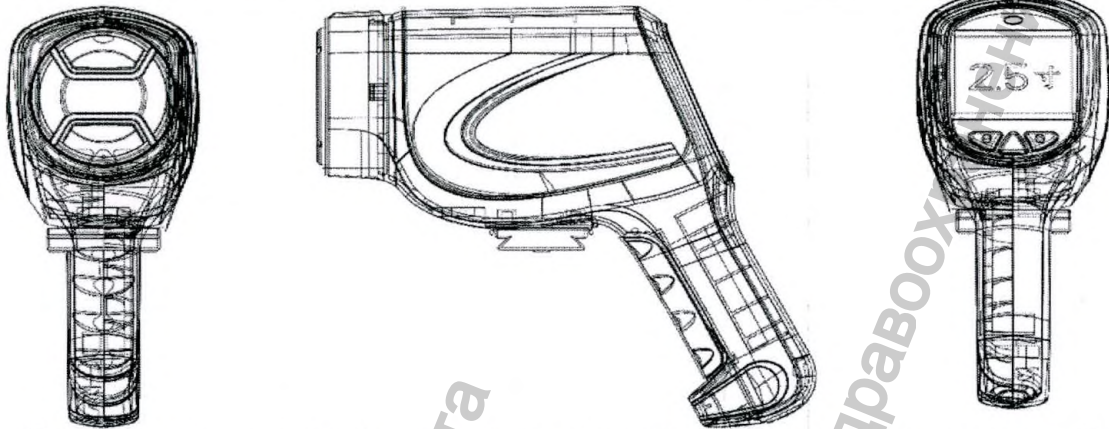


**Камера со встроенным источником света и дисплеем, модель Н**

<b>Видеосистема</b>	
Цифровая камера	SONY Super HAD color digital CCD
Размер матрицы	¼ дюйма
Максимальное оптическое увеличение	18 (на расстоянии 200-300 мм)
Максимальное увеличение	216 крат
Поле зрения	при увеличении 3x: $\geq \varnothing 100\text{мм}$ при увеличении 18x: $\geq \varnothing 5\text{мм}$
Глубина поля зрения	при увеличении 6x: $\geq 120\text{ мм}$ при увеличении 18x: $\geq 5\text{ мм}$
Режим фокусировки	автоматический, ручной
Фокусное расстояние	200 - 400 мм
Освещенность	При рабочем расстоянии 30 см. $\geq 1200$ люкс. (освещенность можно регулировать)
Размер изображения	978 x 582 пикселей

Разрешение	Горизонтальное разрешение $\geq 600\text{TVL}$ Вспомогательное разрешение дисплея 320 x 240 пикселей
Источник света	1. Яркость источника света можно регулировать. 2. Равномерность освещения не должна превышать $\pm 25\%$ 3. На рабочем расстоянии 30 см. диаметр пятна составляет $\geq \phi 60\text{мм}$ . 4. Световая температура источника света: 5000~6500K
Внутренние фильтры	Зеленый
<b>Параметры электропитания</b>	
Напряжение	12 В
Сила тока	1 А
Класс защиты от опасного проникания воды или твердых частиц	IPX0
Максимально допустимое время установления рабочего режима	Не более 30 с
<b>Характеристики условий окружающей среды</b>	
Температура эксплуатации	5 °C – 40 °C
Температура хранения/транспортировки	-40 °C ~ 55 °C
Допустимая относительная влажность воздуха при эксплуатации	$\leq 85\%$
Допустимая относительная влажность воздуха при хранении/транспортировке	$\leq 95\%$
Атмосферное давление	700-1060 гПа
Атмосферное давление при транспортировке и хранения	500-1060 гПа
Срок эксплуатации устройства	8 лет.
	
<b>Камера со встроенным источником света и дисплеем, модель F</b>	
<b>Видеосистема</b>	
Цифровая камера	SONY Super HAD color digital CCD
Размер матрицы	1/2.8 дюйма

Максимальное оптическое увеличение	20 (на расстоянии 200-400 мм)
Максимальное увеличение	240 крат
Поле зрения	при увеличении 3x: $\geq \varnothing 100\text{мм}$ при увеличении 18x: $\geq \varnothing 15\text{мм}$
Глубина поля зрения	при увеличении 6x: $\geq 120\text{ мм}$ при увеличении 18x: $\geq 5\text{ мм}$
Режим фокусировки	автоматический, ручной
Фокусное расстояние	200 - 400 мм
Освещенность	При рабочем расстоянии 30 см. $\geq 1200$ люкс. (освещенность можно регулировать)
Размер изображения	1920 x 1080 пикселей
Разрешение	Горизонтальное разрешение $\geq 600\text{TVL}$ Вспомогательное разрешение дисплея 320 x 240 пикселей
Источник света	1. Яркость источника света можно регулировать. 2. Равномерность освещения не должна превышать $\pm 25\%$ 3. На рабочем расстоянии 30 см. диаметр пятна составляет $\geq \varnothing 60\text{мм}$ . 4. Световая температура источника света: 5000~6500K
Аккумуляторная батарея	Встроенная литиевая батарея 7.2 В 2100 мАч.
Внутренние фильтры	Зеленый
<b>Параметры электропитания</b>	
Напряжение	12 В
Сила тока	1 А
Класс защиты от опасного проникания воды или твердых частиц	IPX0
Максимально допустимое время установления рабочего режима	Не более 30 с
<b>Характеристики условий окружающей среды</b>	
Температура эксплуатации	5 °C – 40 °C
Температура хранения/транспортировки	-40 °C ~ 55 °C
Допустимая относительная влажность воздуха при эксплуатации	$\leq 85\%$
Допустимая относительная влажность воздуха при хранении/транспортировке	$\leq 95\%$
Атмосферное давление	700-1060 гПа
Атмосферное давление при транспортировке и хранения	500-1060 гПа
Срок эксплуатации устройства	8 лет.



**Камера со встроенным источником света и дисплеем, модель Q**

<b>Видеосистема</b>	
Цифровая камера	SONY Super HAD color digital CCD
Размер матрицы	1/2.8 дюйма
Максимальное оптическое увеличение	20 (на расстоянии 200-400 мм)
Максимальное увеличение	240 крат
Поле зрения	при увеличении 3x: $\geq \varnothing 100\text{мм}$ при увеличении 18x: $\geq \varnothing 15\text{мм}$
Глубина поля зрения	при увеличении 6x: $\geq 120\text{ мм}$ при увеличении 18x: $\geq 5\text{ мм}$
Режим фокусировки	автоматический, ручной
Фокусное расстояние	200 - 400 мм
Освещенность	При рабочем расстоянии 30 см. $\geq 1200$ люкс. (освещенность можно регулировать)
Размер изображения	1920 x 1080 пикселей
Разрешение	Горизонтальное разрешение $\geq 1000\text{TVL}$ Вспомогательное разрешение дисплея 320 x 240 пикселей
Источник света	1. Яркость источника света можно регулировать. 2. Равномерность освещения не должна превышать $\pm 25\%$ 3. На рабочем расстоянии 30 см. диаметр пятна составляет $\geq \varnothing 60\text{мм}$ . 4. Световая температура источника света: 5000~6500K
Аккумуляторная батарея	Встроенная литиевая батарея 7.2 В 2100 мАч.
Внутренние фильтры	Зеленый
<b>Параметры электропитания</b>	
Напряжение	12 В
Сила тока	1 А

Класс защиты от опасного проникания воды или твердых частиц	IPX0
Максимально допустимое время установления рабочего режима	Не более 30 с
<b>Характеристики условий окружающей среды</b>	
Температура эксплуатации	5 °С – 40 °С
Температура хранения/транспортировки	-40 °С ~ 55 °С
Допустимая относительная влажность воздуха при эксплуатации	≤85%
Допустимая относительная влажность воздуха при хранении/транспортировке	≤95%
Атмосферное давление	700-1060 гПа
Атмосферное давление при транспортировке и хранения	500-1060 гПа
Срок эксплуатации устройства	8 лет.

### 2.3.4 Проводной пульт управления модели RemoteController, производства Kernel Medical Equipment Co. Ltd.

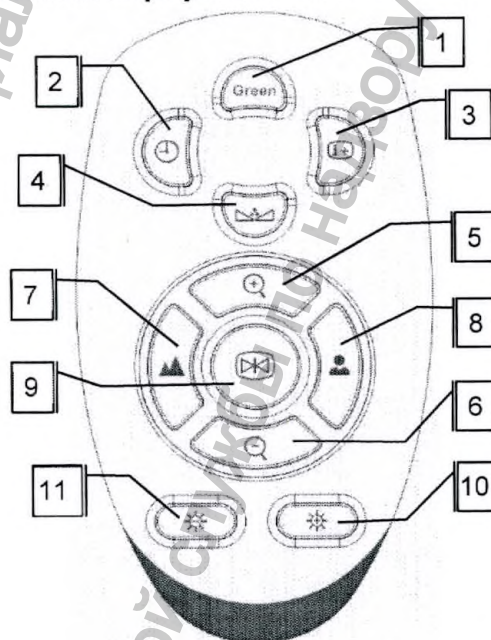







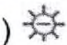


Рис. 4

1) Green	4-уровневый переключатель (G1~G4) режима энергосбережения. Для возврата в нормальный режим нажать кнопку . Кнопка активации функции "зеленый фильтр". Для активации функции "зеленый фильтр" нажмите кнопку Green. Зеленый фильтр применяется для четкой визуализации кровеносных сосудов и их структуры при работе на больших увеличениях.
2)	Переключатель таймера теста с уксусной кислотой
3)	Переключатель отображения информации

4) 	Переключатель автоматического баланса белого (FA)/серого (FB)/естественного света (FC) для трех паттернов света
5) 	Увеличение
6) 	Уменьшение
7) 	Отдалить фокус
8) 	Приблизить фокус
9) 	Остановить
10) 	Увеличить яркость светодиодного источника света.
11) 	Уменьшить яркость светодиодного источника света.

### 2.3.5 Аккумуляторная батарея

Камеры со встроенным источником света и дисплеем модели F и Q оснащаются литиевой аккумуляторной батареей. Видеосистема в условии отсутствия прерывного тока от аккумуляторной батареи работает около 3 (трех) часов



**Предупреждение:** выключить питание камеры и отсоединить линию управления перед заменой аккумуляторной батареи.

Информация получена с официального сайта  
 Федеральной службы по надзору в сфере здравоохранения  
[www.goszdramnadzor.gov.ru](http://www.goszdramnadzor.gov.ru)



Рис. 5

### Метод замены аккумулятора:

- ▶ Открыть крышку отсека аккумуляторной батареи.
- ▶ Извлечь аккумуляторную батарею; отсоединить кабели, соединяющие аккумуляторную батарею и камеру.
- ▶ Подсоединить кабели и установить аккумуляторную батарею в камеру.
- ▶ Закрыть крышку отсека аккумуляторной батареи.

### Внимание:

— Заменять аккумуляторную батарею в случае повреждения или истощения ресурса.

— Использовать только аккумуляторную батарею, указанную производителем. Аккумуляторная батарея L50AC193A 7,2 В, 2,1 А-ч.

— Замена аккумуляторной батареи не требует присутствия технического специалиста производителя, пользователь может выполнить процедуру ниже.

— После замены аккумуляторной батареи соблюдать релевантные нормативно-правовые акты по утилизации отходов электронного оборудования,

не выбрасывать аккумуляторную батарею, в ином случае это может вести к загрязнению окружающей среды.

— Не погружать аккумуляторную батарею в воду, когда она не используется, хранить в прохладном сухом месте.

— Не использовать аккумуляторные батареи рядом с источниками тепла и не бросать в них (огонь, нагреватели и т.д.).

— Не путать положительный и отрицательный полюсы аккумуляторной батареи при установке.

— Использовать для зарядки специальное зарядное устройство для литиевых аккумуляторных батарей.

— Запрещается утилизировать аккумуляторную батарею в огне или нагревателе.

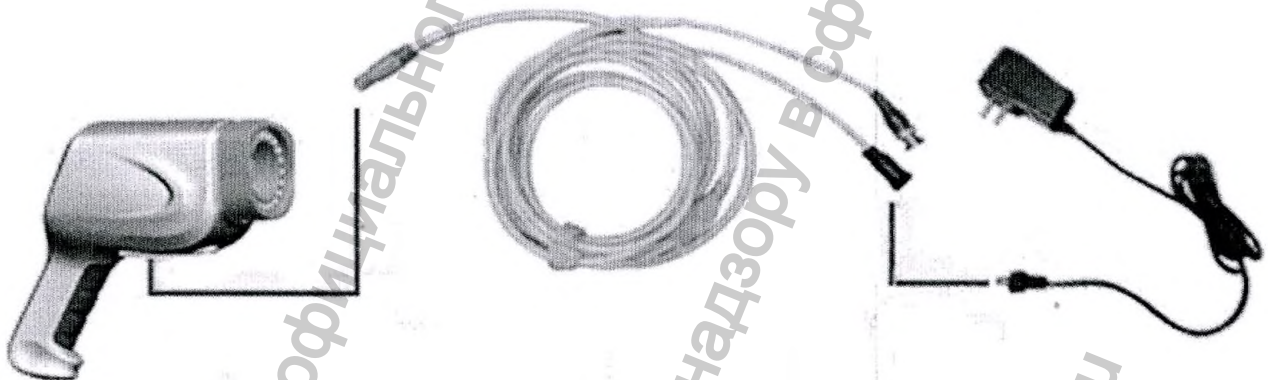


Рис. 6

Заряжайте аккумуляторную батарею в соответствии с изображением выше. Во время зарядки индикатор светит красным цветом. Индикатор становится синим после завершения зарядки. Зарядка аккумуляторной батареи до уровня более 90 % занимает 5 часов, аккумуляторная батарея может использоваться не более 3 часов.

Технические характеристики Адаптера питания модели LXCP30A-120, производства Shenzhen Longxc Power Supply Co.,LTD представлены в таблице ниже:

<b>Адаптер питания модели LXCP30A-120, производства Shenzhen Longxc Power Supply Co.,LTD</b>	
Габаритные размеры (Д x Ш x В)	6,1 x 3,8 x 7,2 см
Масса	0,1 кг
Вход	100-240 В 50/60 Гц Максимум 0,5 А 20 ВА
Выход	12 В 1 А

Класс защиты от опасного проникания воды или твердых частиц	IP68
---	------

Информация получена с официального сайта

Федеральной службы по надзору в сфере здравоохранения

[www.goszdravnadzor.gov.ru](http://www.goszdravnadzor.gov.ru)

## 2.3.6 Карта видеозахвата

Для подключения системы видеокольпоскопии к персональному компьютеру, потребуется карта видеозахвата. Систему видеокольпоскопии можно подключить к компьютеру с помощью карты видеозахвата. Карта видеозахвата устанавливает систему видеокольпоскопии к любым видам компьютеров, имеющим USB 3.0 порт. Для каждой камеры моделей H; F; Q предусмотрен свой видеозахват.

### Описание



Рис. 7

### 1. Видеокабель модели VideoCable, производства Kernel Medical Equipment Co. Ltd.

- 1.1 Разъем для подключения кабеля к кольпоскопу;
- 1.2 Сетевой разъем;
- 1.3 Разъем для подключения кабеля к карту видеозахвата;

### 2. Карта видеозахвата

- 2.1 Разъем для подключения кабеля к карте видеозахвата. (1.3 подключается к разьему 2.1);
- 2.2 Разъем для подключения USB кабеля к карте видеозахвата;

### 3. Кабель USB 3.0.

**⚠ Для каждой камеры подключаются своя карта видеозахвата.**

## 2.3.7 Переходник для подключения видеокольпоскопа к монитору

С помощью данного переходника, который поставляется при необходимости, можно подключить камеры со встроенным источником света и дисплеем моделей F и Q к монитору, чтобы в режиме реального времени

продемонстрировать процесс исследования пациента. В мониторе выводится только изображение от камеры, другие данные не отображаются.

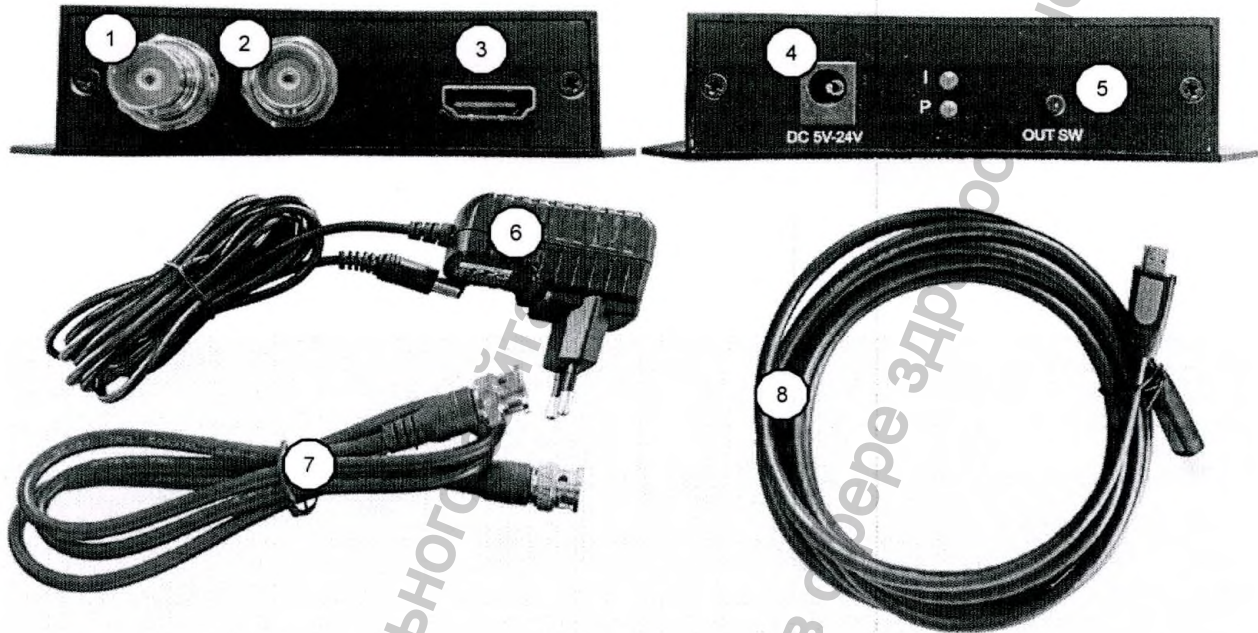


Рис. 8

1. Разъем для подключения видеокабеля модели VideoCable, производства Kernel Medical Equipment Co. Ltd.
2. Разъем для подключения кабеля BNC. (подключить номер 7 к номеру 2)
3. Разъем HDMI для подключения видеокольпоскопа к монитору
4. Разъем для подключения блок питания
5. Кнопка для включения режим трансляции
6. Блок питания
7. Кабель BNC
8. HDMI кабель
9. HDMI кабель

Длина кабелей приведена в таблице ниже. Длина кабелей приведена с погрешностью +/- 5%

Кабель	Длина, м
Проводной пульт управления модели RemoteController, производства Kernel Medical Equipment Co. Ltd.	0,3
Видеокабель модели VideoCable, производства Kernel Medical Equipment Co. Ltd.	3,55
Кабель BNC	0,58
Кабель блока питания	2,12
Ножная педаль модели MDFS-201, производства Yueqing Mingde Electric Appliance Co., Ltd.	3,08
Кабель HDMI	3,05
Кабель USB 3.0	1

**2.3.8 Ножная педаль модели MDFS-201, производства Yueqing Mingde Electric Appliance Co., Ltd.**



Рис. 9

Ножная педаль является важным компонентом для всех моделей видеокольпоскопов, так как с помощью нее врач может моментально сфотографировать одним ножным нажатием ту область, которую ему нужно. Ножная педаль создает удобный способ получения изображения. Технические характеристики Ножной педали модели MDFS-201, производства Yueqing Mingde Electric Appliance Co., Ltd. приведены в таблице ниже:

Ножная педаль модели MDFS-201, производства Yueqing Mingde Electric Appliance Co., Ltd.	
Габаритные размеры (Д x Ш x В)	8,2 x 8 x 3,2 см
Масса	0,2 кг
Напряжение	220 В
Сила тока	10 А
Класс защиты от опасного проникания воды или твердых частиц	IPX1

**2.3.9 Программное обеспечение и USB-ключ к ПО**

Все видеокольпоскопы Кернел оснащаются программными обеспечениями и USB-ключом. ПО играет важную роль в создание отчета и составление протокола. Вся информация о пациентах строго защищена, врач имеет к ним доступ исключительно с помощью специального USB-ключа.

**Данные для входа в систему в первый раз:**

Логин: admin  
 Пароль: 123456

Программное обеспечение	
Название	Программное обеспечение кольпоскопической системы серии KN-2200
Класс безопасности	Класс В
Версия	Colposcope 2.0.4
Разработчик	Kernel Medical Equipment Co., Ltd. Kernel Building, Economic Development District, Xuzhou City, Jiangsu Province, 221004 China.

Для подробной информации о Программном обеспечении посмотрите Руководство по установке и эксплуатации.

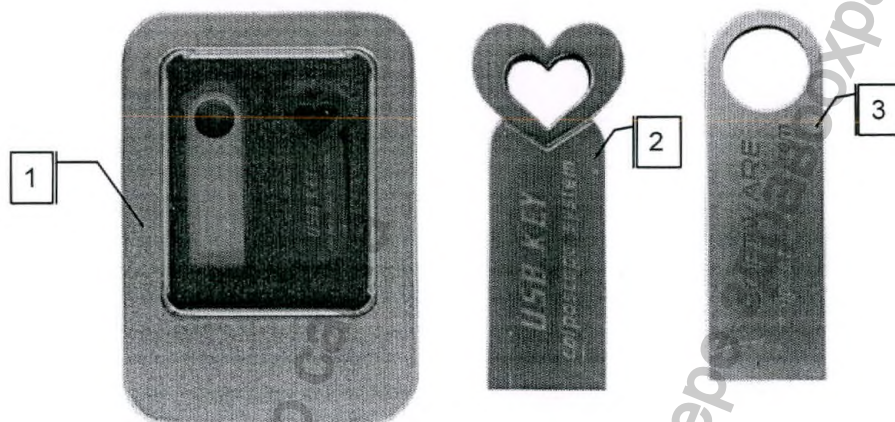


Рис. 10

1. Кейс для хранения ПО и USB-ключ
2. USB-ключ к программного обеспечения
3. Программное обеспечение

### 2.3.10 Сертификат товара.

Сертификат товара представляет собой краткую информацию о системе. Макет сертификата товара представлен на рис. 11.


 <b>CERTIFICATE</b> KERNEL MEDICAL EQUIPMENT CO.,LTD	NAME : _____
	TYPE : _____
	MACHINE CODE : _____
	CHECKER : _____
	CHECKING DATE : _____

Рисунок 11 — Макет сертификата товара.

## Раздел III Порядок сборки видеокольпоскопа

### 3.1 Сборка стойки

Установите стойку (1) в основание (4): совместите монтажные отверстия основания снизу с помощью винтов (6), закрутите гаечным ключом и зафиксируйте винтами (6). Установите шарнирное крепление (2) к трехсекционному кронштейну (3). Установите трехсекционный кронштейн (3) к стойке (1) и закрутите винты (5).

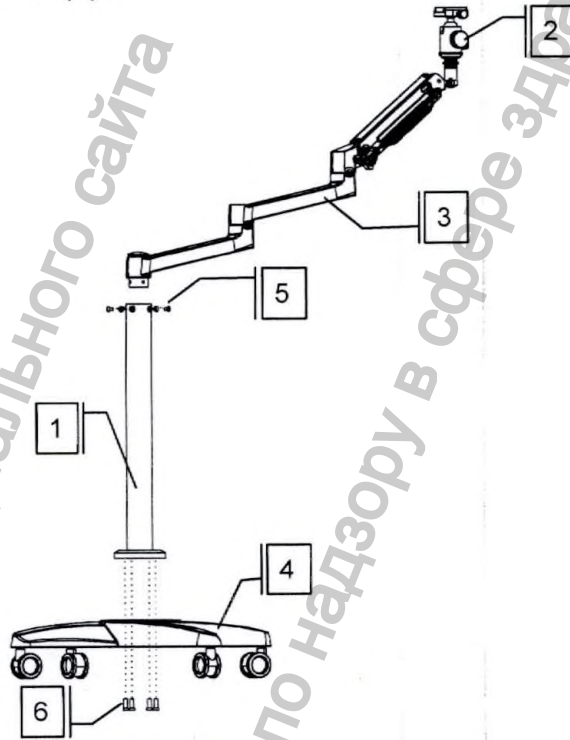


Рис. 11

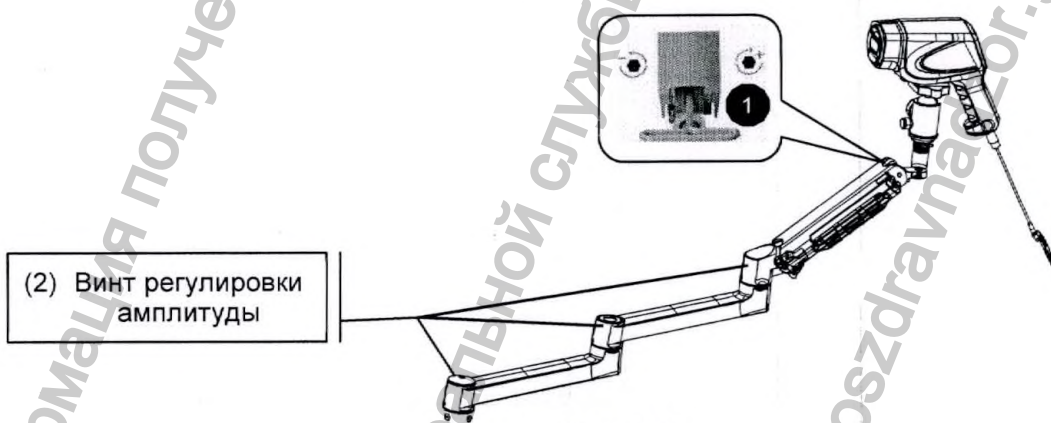


Рис. 12

- + : увеличение амплитуды подъема шарнирного кронштейна;
- : уменьшение амплитуды подъема шарнирного кронштейна;

## 3.2 Сборка камеры

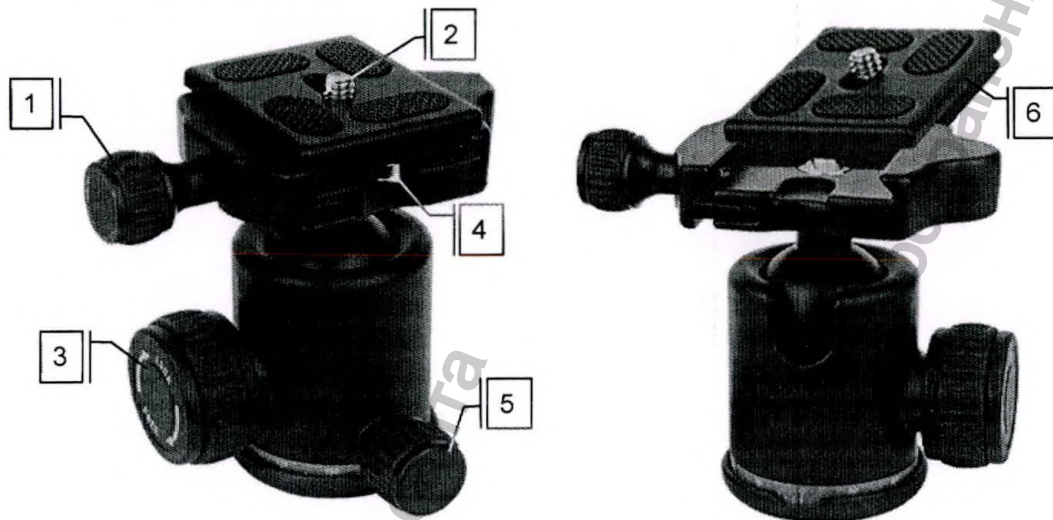


Рис. 13

1. Фиксирующий регулятор пластины
2. Винт для крепления камеры
3. Шариковый фиксатор (зафиксировать по часовой стрелке, ослабить по часовой стрелке)
4. Противоскользящие страховочные винты
5. Горизонтальный фиксирующий регулятор (зафиксировать по часовой стрелке, ослабить по часовой стрелке)
6. Пластина для крепления камеры

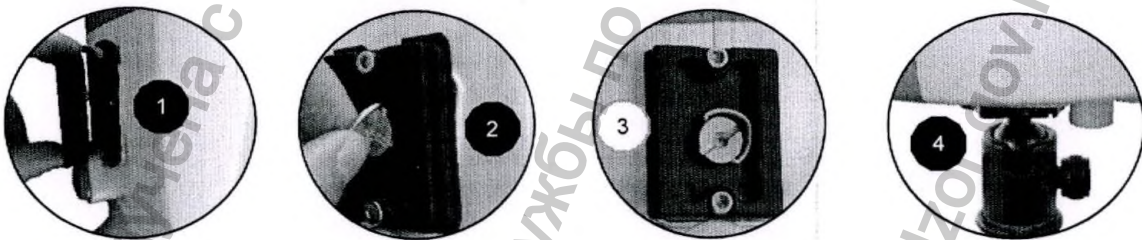


Рис. 14

Зафиксируйте камеру на пластине «1», закрутите винты по часовой стрелке «2», после установки направьте в горизонтальное положение вытяжное кольцо «3». Далее установите камеру обратно в держатель и затяните регулятор «4».

**3.3 Сборка мобильной тележки для компьютера**

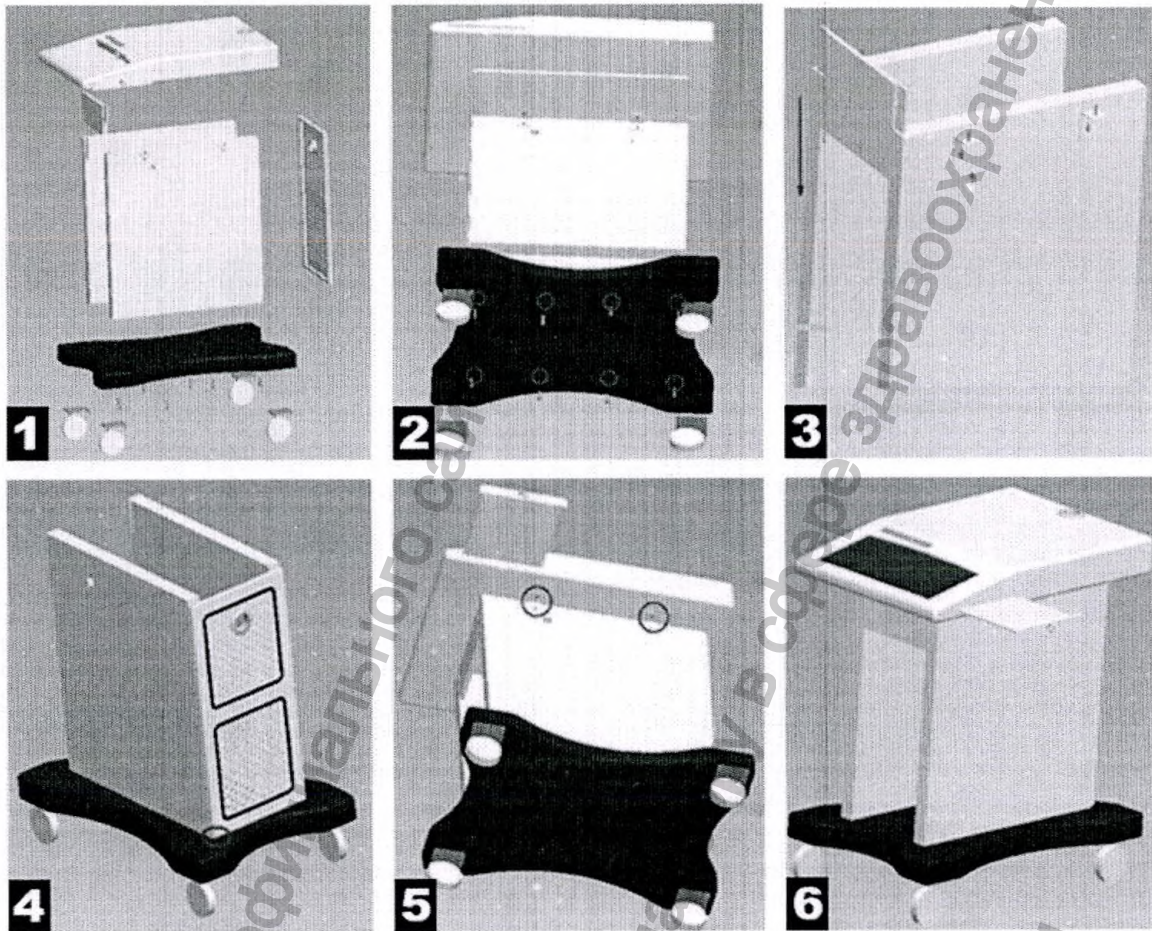


Рис.15

Мобильная тележка после сборки:

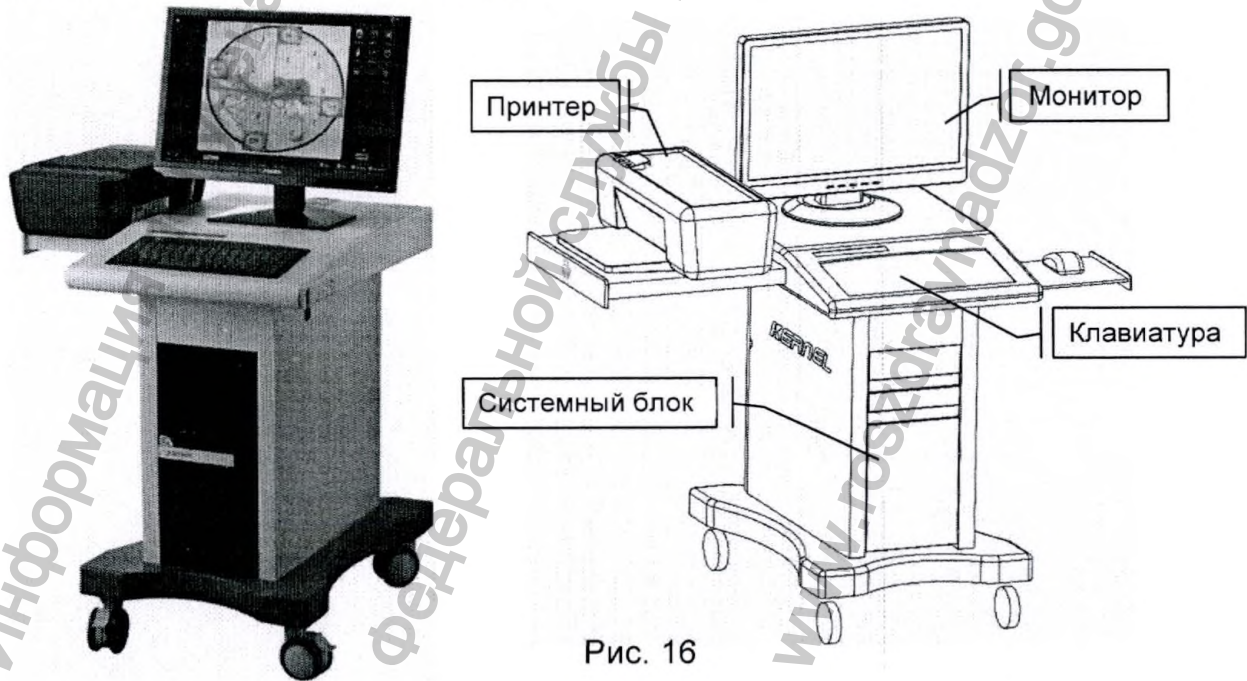


Рис. 16

## Раздел IV Послепродажное обслуживание

• Мы не выполняем бесплатный ремонт, если неисправность вызвана следующими причинами:

- 1) грубый демонтаж и монтаж оборудования
- 2) неаккуратная эксплуатация или транспортировка в несоответствующих условиях
- 3) невыполнение технического обслуживания или несоблюдение требований к условиям эксплуатации
- 4) нарушение инструкций в руководстве пользователя
- 5) преднамеренное повреждение и вывод из строя оборудования
- 6) самостоятельное неавторизованное обслуживание оборудования
- 7) сгорание оборудования из-за отсутствия стабильного напряжения
- 8) неисправность и ущерб в результате форс-мажора, пожара, землетрясения и т.д.

• При необходимости технического обслуживания или получения релевантной информации следует связаться непосредственно с нашим центром технического обслуживания по телефону, телексу, почте или факсу. Сообщение может затеряться в процессе передачи, если вы свяжетесь с другим персоналом или отделом. Это влияет на вашу нормальную деятельность и нашу скорость ремонта!

Схемы, детали и другая техническая информация может быть направлена нашему специалисту по обслуживанию при необходимости.

### Контактная информация:



Наименование компании: Kernel Medical Equipment Co., Ltd.

Адрес: Kernel Mansion, Economic Development District, г. Сучжоу, провинция Цзянсу, Китай

Почтовый индекс: 221004

Тел.: +86(516)87732209      Факс: +86(516)87732210

Веб-сайт: [www.kernelmed.com](http://www.kernelmed.com)      [www.kerneluvb.com](http://www.kerneluvb.com)

Эл. почта: [sales1@kernelmed.com](mailto:sales1@kernelmed.com)

**Раздел V Поиск и устранение неисправностей**

Описание	Потенциальные причины и решение
Компьютер не включается	<ol style="list-style-type: none"> <li>1. Проверить состояние кабеля и контакт со стороны оборудования и розетки электропитания</li> <li>2. Проверить шнур электропитания компьютера на повреждения</li> </ol>
Черный экран и срабатывание сигнала тревоги после запуска	<ol style="list-style-type: none"> <li>1. Запоминающее устройство повреждено или не вставлено надлежащим образом</li> <li>2. Повреждение запоминающего устройства или материнской платы</li> </ol>
Нерабочее состояние или периодический запуск после включения компьютера и открытия окна	<ol style="list-style-type: none"> <li>1. Кулер ЦПУ не установлен надлежащим образом или повреждение электродвигателя кулера</li> <li>2. Нестабильное электропитание</li> </ol>
Отсутствует сигнал на экране	<ol style="list-style-type: none"> <li>1. Дисплей не включен</li> <li>2. Компьютер не включен</li> <li>3. Шнур электропитания не вставлен надлежащим образом</li> </ol>
Принтер не печатает	<ol style="list-style-type: none"> <li>(1) Проверить подключение кабеля принтера</li> <li>(2) Отсутствует бумага</li> <li>(3) Проверить выбор правильного принтера</li> </ol>
Программное обеспечение не может нормально функционировать	<ol style="list-style-type: none"> <li>1. Пользователь не зарегистрирован</li> <li>2. Дешифратор не установлен</li> <li>3. Ключ не вставлен</li> </ol>
Изображение не может быть снято или черный экран	<ol style="list-style-type: none"> <li>1. Неисправность камеры, следует связаться с производителем.</li> <li>2. Неправильное подключение линии управления; подключить повторно в соответствии с инструкциями.</li> <li>3. Драйвер карты захвата не установлен надлежащим образом, переустановить в соответствии с инструкциями.</li> <li>4. Карта захвата повреждена, заменить карту.</li> <li>5. Выбрать «COM1» в программном обеспечении.</li> <li>6. Открыто несколько программ одновременно, что ведет к конфликту программного обеспечения.</li> </ol>
Камера не может контролироваться	<ol style="list-style-type: none"> <li>1. Неисправность камеры или линии управления, следует связаться с производителем.</li> <li>2. Неправильное подключение линии управления; подключить повторно в соответствии с инструкциями.</li> <li>3. USB-разъем не обнаружен, повторно открыть «Проверка разъема» для калибровки.</li> </ol>
Программное обеспечение не может контролировать камеру или на камере отображается синий экран	<ol style="list-style-type: none"> <li>1. Некорректный выбор модели камеры в программном обеспечении.</li> <li>2. Неправильное подключение линии управления; подключить повторно в соответствии с инструкциями.</li> </ol>
Невозможность захвата изображения	<ol style="list-style-type: none"> <li>1. Ножной переключатель поврежден, заменить ножной переключатель.</li> <li>2. Неправильное подключение линии управления; подключить повторно в соответствии с инструкциями.</li> </ol>
В анализе отсутствуют изображения	<ol style="list-style-type: none"> <li>1. Не создан новый пациент</li> <li>2. Не снято новое изображение</li> </ol>

**Раздел VI Декларация о соответствии тестового  
оборудования**

**Рекомендации и заявление производителя – электромагнитное  
излучение – Для всего ОБОРУДОВАНИЯ и СИСТЕМ**

Рекомендации и заявление производителя – электромагнитное излучение		
Кольпоскопическая система KN-2200A предназначена для использования в электромагнитной среде, описанной ниже. Клиент или пользователь должны гарантировать, что система KN-2200A используется в такой среде.		
Испытания на излучение	Соответствие требованиям	Электромагнитная среда – рекомендации
Радиочастотное излучение CISPR 11	Группа 1	Кольпоскопическая система KN-2200A использует радиочастотную энергию только для внутреннего функционирования. По этой причине, ее радиочастотное излучение крайне низкое и маловероятно может вызывать электромагнитную интерференцию в отношении электронного оборудования вблизи.
Радиочастотное излучение CISPR 11	Класс B	Кольпоскопическая система KN-2200A пригодна для использования во всех строениях, включая бытовые, а также строения, напрямую подключенные к общественным низковольтным сетям электропитания, которые питают строения, используемые для бытовых целей.
Излучение гармонических составляющих EN 61000-3-2	Н/П	
Колебание напряжения/ фликкерный шум EN 61000-3-3	Н/П	

**Рекомендации и заявление производителя – электромагнитная  
устойчивость – Для всего ОБОРУДОВАНИЯ и СИСТЕМ**


Рекомендации и заявление производителя – электромагнитная устойчивость			
Кольпоскопическая система KN-2200A предназначена для использования в электромагнитной среде, описанной ниже. Клиент или пользователь должны гарантировать, что система KN-2200A используется в такой среде.			
Испытания на устойчивость	Тестовый уровень IEC 60601	Уровень соответствия	Электромагнитная среда – рекомендации
Электростатический разряд (ЭСР) EN 61000-4-2	±6 кВ контакт ±8 кВ воздух	±6 кВ контакт ±8 кВ воздух	Полы должны быть деревянными, бетонными или покрыты керамической плиткой. Если полы покрыты синтетическим материалом, относительная влажность воздуха должна составлять как минимум 30 %.

Быстрые электрические переходные процессы/всплески EN 61000-4-4	±2 кВ для линий электропитания ±1 кВ для входящих/выходящих линий	±2 кВ для линий электропитания ±1 кВ для входящих/выходящих линий	Качество сети электропитания должно соответствовать типовой коммерческой или больничной среде.
Скачки напряжения EN 61000-4-5	±1 кВ дифференциальный режим ±2 кВ общий режим	±1 кВ дифференциальный режим ±2 кВ общий режим	Качество сети электропитания должно соответствовать типовой коммерческой или больничной среде.
Просадки напряжения, короткие прерывания и колебания напряжения на входных линиях сети электропитания EN 61000-4-11	<5 % UT* (>95 % просадка UT*) для 0,5 цикла 40 % UT* (60 % просадка UT*) для 5 циклов 70 % UT* (30 % просадка UT*) для 25 циклов <5 % UT* (>95 % просадка UT*) в течение 5 с	<5 % UT* (>95 % просадка UT*) для 0,5 цикла 40 % UT* (60 % просадка UT*) для 5 циклов 70 % UT* (30 % просадка UT*) для 25 циклов <5 % UT* (>95 % просадка UT*) в течение 5 с	Качество сети электропитания должно соответствовать типовой коммерческой или больничной среде. Если пользователю кольпоскопической системы KN-2200A необходима продолжительная эксплуатация во время прерывания электропитания, рекомендуется обеспечить питание кольпоскопической системы KN-2200A от источника бесперебойного питания или аккумулятора.
Магнитное поле с частотой питающей сети (50/60 Гц) EN 61000-4-8	3 А/м	3 А/м	Магнитные поля с частотой питающей сети должны находиться на уровне, соответствующем типовому местоположению в типовой коммерческой или больничной среде.

ПРИМЕЧАНИЕ: UT\* представляет собой напряжение сети электропитания переменного тока до применения тестового уровня.

### Рекомендации и заявление производителя – электромагнитная устойчивость – Для ОБОРУДОВАНИЯ и СИСТЕМ, которые не являются СИСТЕМОЙ ЖИЗНЕОБЕСПЕЧЕНИЯ

Рекомендации и заявление производителя – электромагнитная устойчивость			
Кольпоскопическая система KN-2200A предназначена для использования в электромагнитной среде, описанной ниже. Клиент или пользователь должны гарантировать, что система KN-2200A используется в такой среде.			
Испытания на устойчивость	Тестовый уровень IEC 60601	Уровень соответствия	Электромагнитная среда – рекомендации
Кондуктивное радиочастотное	3 В среднекв. От 150 кГц до 80 МГц	3 В среднекв. От 150 кГц до 80 МГц	Портативное и мобильное радиочастотное оборудование связи должно использоваться на расстоянии

<p>излучение EN 61000-4-6</p> <p>Эмиссионное радиочастотное излучение EN 61000-4-3</p>	<p>3 В/м</p> <p>От 80 МГц до 2,5 ГГц</p>	<p>3 В/м</p>	<p>от всех частей изделия, включая кабели, не меньше рекомендованного расстояния разделения, рассчитанного с использованием уравнения в соответствии с частотой передатчика.</p> <p>Рекомендованное расстояние разделения</p> $d = \left[ \frac{3,5}{V_1} \right] \sqrt{P}$ $d = \left[ \frac{3,5}{E_1} \right] \sqrt{P} \quad \text{от 80 МГц до}$ $d = \left[ \frac{7}{E_1} \right] \sqrt{P} \quad \text{от 800 МГц}$ <p>где P – максимальная номинальная выходная мощность передатчика в ваттах (Вт) в соответствии с производителем передатчика, а d – рекомендованное расстояние разделения в метрах (м).<sup>b</sup></p> <p>Напряженность поля для фиксированных радиочастотных передатчиков, определенная посредством исследования электромагнитных условий,<sup>a</sup> должна составлять не меньше уровня соответствия в каждом диапазоне частот.<sup>b</sup></p> <p>Интерференция может возникнуть вблизи оборудования, отмеченного следующим знаком:</p> <div style="text-align: center;">  </div>
<p>ПРИМЕЧАНИЕ 1 При 80 МГц и 800 МГц, применяется более высокий диапазон частот.</p> <p>ПРИМЕЧАНИЕ 2 Эти рекомендации могут не применяться во всех ситуациях. Распространение электромагнитных волн может подвергаться поглощению и отражению от структур, предметов и людей.</p>			
<p><sup>a</sup>. Напряженность поля от фиксированных передатчиков, например, базовых станций для радио (сотовых/ беспроводных) телефонов и станций наземной мобильной радиосвязи, любительских радиостанций, станций AM и FM радиовещания и телевидения, не может быть теоретически спрогнозирована с точностью. Для оценки электромагнитной среды в связи с фиксированными радиочастотными передатчиками необходимо выполнить исследование электромагнитной среды. Если измеренная напряженность поля в месте, в котором используется кольпоскопическая система KN-2200A, превышает применимый радиочастотный уровень соответствия выше, кольпоскопическая система KN-2200A должна наблюдаться для подтверждения нормального функционирования. В случае обнаружения ненормального функционирования могут потребоваться дополнительные меры, например, смена ориентации или смена расположения кольпоскопической системы KN-2200A.</p> <p><sup>b</sup>. На протяжении диапазона частот от 150 кГц до 80 МГц напряженность поля должна быть меньше 3 В/м.</p>			

**Рекомендованное расстояние разделения между портативным и мобильным радиочастотным оборудованием связи и ОБОРУДОВАНИЕМ или СИСТЕМОЙ – Для ОБОРУДОВАНИЯ и СИСТЕМ, которые не являются СИСТЕМОЙ ЖИЗНЕОБЕСПЕЧЕНИЯ**

Рекомендованное расстояние разделения между портативным и мобильным радиочастотным оборудованием связи и кольпоскопической системой KN-2200A			
Кольпоскопическая система KN-2200A предназначена для использования в электромагнитной среде, в которой излучаемые радиочастотные помехи подлежат контролю. Клиент или пользователь кольпоскопической системы KN-2200A могут предотвратить электромагнитную интерференцию за счет обеспечения минимального расстояния разделения между портативным и мобильным радиочастотным оборудованием связи (передатчиками) и кольпоскопической системой KN-2200A в соответствии с рекомендациями ниже, в соответствии с максимальной выходной мощностью оборудования связи			
Максимальная номинальная выходная мощность передатчика (Вт)	Расстояние разделения в соответствии с частотой передатчика (метров)		
	От 150 кГц до 80 МГц	От 80 МГц до 800 МГц	От 800 МГц до 2,5 ГГц
	$d = \left[ \frac{3,5}{V_1} \right] \sqrt{P}$	$d = \left[ \frac{3,5}{E_1} \right] \sqrt{P}$	$d = \left[ \frac{7}{E_1} \right] \sqrt{P}$
0,01	0,12	0,12	0,23
0,1	0,38	0,38	0,73
1	1,2	1,2	2,3
10	3,8	3,8	7,3
100	12	12	23
Для передатчиков, максимальная номинальная выходная мощность которых не перечислена выше, рекомендованное расстояние разделения d в метрах (м) может быть рассчитано с использованием уравнения, применимого к частоте передатчика, где P – максимальная номинальная выходная мощность передатчика в ваттах (Вт) согласно производителю передатчика.			
ПРИМЕЧАНИЕ 1 При 80 МГц и 800 МГц применяется более высокий диапазон частот.			
ПРИМЕЧАНИЕ 2 Эти рекомендации могут не применяться во всех ситуациях. Распространение электромагнитных волн может подвергаться поглощению и отражению от структур, предметов и людей.			

### Перечень применяемых стандартов

Перечень применяемых международных стандартов приведен в таблице ниже.

№	Действующий стандарт	Наименование
1.	EN 60601-1:2006	«Изделия медицинские электрические. Часть 1. Общие требования безопасности с учетом основных функциональных характеристик»
2.	EN 60601-1-2:2015	«Изделия медицинские электрические. Часть 1-2. Общие требования безопасности. Электромагнитная совместимость. Требования и методы испытаний»

3.	EN 1041:2008	Информация, подготавливаемая изготовителем, сопровождающая медицинские приборы
4.	EN ISO 14971:2019	«Изделия медицинские. Применение менеджмента риска к медицинским изделиям»
5.	ENISO15223-1:2016	«Изделия медицинские. Символы, применяемые при маркировании на медицинских изделиях, этикетках и в сопроводительной документации. Часть 1. Основные требования»
6.	IEC62304:2006/A1:2015	«Изделия медицинские. Программное обеспечение. Процессы жизненного цикла»
7.	EN 60601-1-6:2010	«Изделия медицинские электрические. Часть 1. Общие требования безопасности с учетом основных функциональных характеристик»
8.	IEC62366-1:2015	«Изделия медицинские. Проектирование медицинских изделий с учетом эксплуатационной пригодности»

Перечень применяемых национальных стандартов приведен в таблице ниже.

№	Действующий стандарт	Наименование
1.	ГОСТ ISO 14971-2021	«Изделия медицинские. Применение менеджмента риска к медицинским изделиям»
2.	ГОСТ Р МЭК 60601-1-2022	«Изделия медицинские электрические. Часть 1. Общие требования безопасности с учетом основных функциональных характеристик»
3.	ГОСТ Р МЭК 60601-1-6-2014	«Изделия медицинские электрические. Часть 1-6. Общие требования безопасности с учетом основных функциональных характеристик. Дополнительный стандарт. Эксплуатационная пригодность»
4.	ГОСТ Р МЭК 62366-1-2023	«Изделия медицинские. Часть 1. Проектирование медицинских изделий с учетом эксплуатационной пригодности»
5.	ГОСТ IEC 62304-2022	«Изделия медицинские. Программное обеспечение. Процессы жизненного цикла»
6.	ГОСТ Р ИСО 15223-1-2023	«Изделия медицинские. Символы, применяемые для передачи информации, предоставляемой изготовителем. Часть 1. Основные требования»
7.	ГОСТ Р МЭК 60601-1-2-2014	«Изделия медицинские электрические. Часть 1-2. Общие требования безопасности с учетом основных функциональных характеристик. Параллельный стандарт. Электромагнитная совместимость. Требования и испытания»
8.	ГОСТ Р 50444-2020	«Приборы, аппараты и оборудование медицинские. Общие технические требования»

ADVANCING OF TECHNOLOGY PROMISE OF LIFE

**KERNEL MEDICAL EQUIPMENT CO., LTD**

---

Add: Kernel Mansion, Economic Development  
District, Xuzhou City, Jiangsu Province, China  
Tel: 0086-516-87732209 87732210 87732218  
E-mail: admin@kernelmed.com  
Web: www.kernelmed.com

[Перевод с английского и китайского языков на русский язык]

[На бланке Китайского комитета содействия развитию международной торговли]

[Текст документа на китайском и английском языках идентичен]

## СЕРТИФИКАТ

[Логотип: «Си-Си-Пи-Ай-Ти» (ССРПТ)]

Китайский комитет содействия развитию международной торговли]

Китайский комитет содействия развитию международной торговли  
Китайская палата международной торговли

[Логотип: «Си-Си-Пи-Ай-Ти»  
Китайский комитет содействия развитию международной торговли]

02672147

**Китайский комитет содействия развитию международной торговли  
Китайская палата международной торговли**

**СЕРТИФИКАТ**

[QR-код]  
№ 241100B0/047333

[Печать: СЕРТИФИКАЦИЯ «Си-Си-Пи-Ай-Ти» КИТАЙСКИЙ КОМИТЕТ  
СОДЕЙСТВИЯ РАЗВИТИЮ МЕЖДУНАРОДНОЙ ТОРГОВЛИ]

НАСТОЯЩИМ УДОСТОВЕРЯЕТСЯ, ЧТО печать компании «КЕРНЕЛ МЕДИКАЛ  
ИКВИПМЕНТ КО., ЛТД.» (KERNEL MEDICAL EQUIPMENT CO., LTD.), поставленная  
на прилагаемый ДОКУМЕНТ, верна.

**Китайский комитет содействия развитию международной торговли**

[Печать: СЕРТИФИКАЦИЯ «Си-Си-Пи-Ай-Ти» КИТАЙСКИЙ КОМИТЕТ  
СОДЕЙСТВИЯ РАЗВИТИЮ МЕЖДУНАРОДНОЙ ТОРГОВЛИ]

Уполномоченное лицо: Чень Яо (Chen Yao)

Подпись: /подпись/

Дата: 18 сентября 2024 г.

[Тисненая печать: СЕРТИФИКАЦИЯ «Си-Си-Пи-Ай-Ти» КИТАЙСКИЙ КОМИТЕТ  
СОДЕЙСТВИЯ РАЗВИТИЮ МЕЖДУНАРОДНОЙ ТОРГОВЛИ]

Веб-сайт для проверки сертификата: <http://www.rzccpit.com/validate.html>

[Логотип компании «КЕРНЕЛ МЕДИКАЛ ИКВИПМЕНТ КО., ЛТД.»]

**«КЕРНЕЛ МЕДИКАЛ ИКВИПМЕНТ КО., ЛТД.»**

Адрес: Здание «Кернел», район экономического развития, город Сюйчжоу, провинция Цзянсу, 221004, Китай (Kernel Building, Economic Development District, Xuzhou City, Jiangsu Province, 221004 China)  
Тел.: +86-506-87732210, факс: +86-516-87732209, [www.kernelmed.com](http://www.kernelmed.com), эл. почта: [info@kernelmed.com](mailto:info@kernelmed.com)

Наименование компании: «Кернел Медикал Иквипмент Ко., Лтд.»

Директор по управлению качеством и нормативным вопросам: Чжао Вей (Zhao Wei)

Дата: 10.09.2024 г.

Подпись и печать: /подпись/

[Печать компании «Кернел Медикал Иквипмент Ко., Лтд.»]

[Текст документа на русском и английском языках идентичен]

## **РУКОВОДСТВО ПОЛЬЗОВАТЕЛЯ НА МЕДИЦИНСКОЕ ИЗДЕЛИЕ:**

Система видеокольпоскопии цифровая в вариантах исполнения: KN-2200A

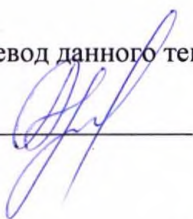
Версия 2.0

[Печать: СЕРТИФИКАЦИЯ «Си-Си-Пи-Ай-Ти» КИТАЙСКИЙ КОМИТЕТ  
СОДЕЙСТВИЯ РАЗВИТИЮ МЕЖДУНАРОДНОЙ ТОРГОВЛИ]

2024 г.

[Текст документа на русском языке]

Перевод данного текста выполнен переводчиком Малюшовой Анной Андреевной



**Российская Федерация**  
**Город Москва**  
**Четырнадцатого октября две тысячи двадцать четвертого года**

Я, Веремий Юлия Игоревна, нотариус города Москвы, свидетельствую подлинность подписи переводчика Малюшовой Анны Андреевны.

Подпись сделана в моем присутствии.

Личность подписавшего документ установлена.

Зарегистрировано в реестре: № 77/2194-н/77-2024-12-3678

Уплачено за совершение нотариального действия: 400 руб. 00 коп.



Ю. И. Веремий

Всего прошнуровано, пронумеровано  
и скреплено печатью 52 лист(а)(ов)

Нотариус



Информация получена с официального сайта  
Федеральной службы по надзору в сфере здравоохранения  
www.goszdravnadzor.ru

