



HyLED серия 7 **NEW**

Хирургические светодиодные светильники

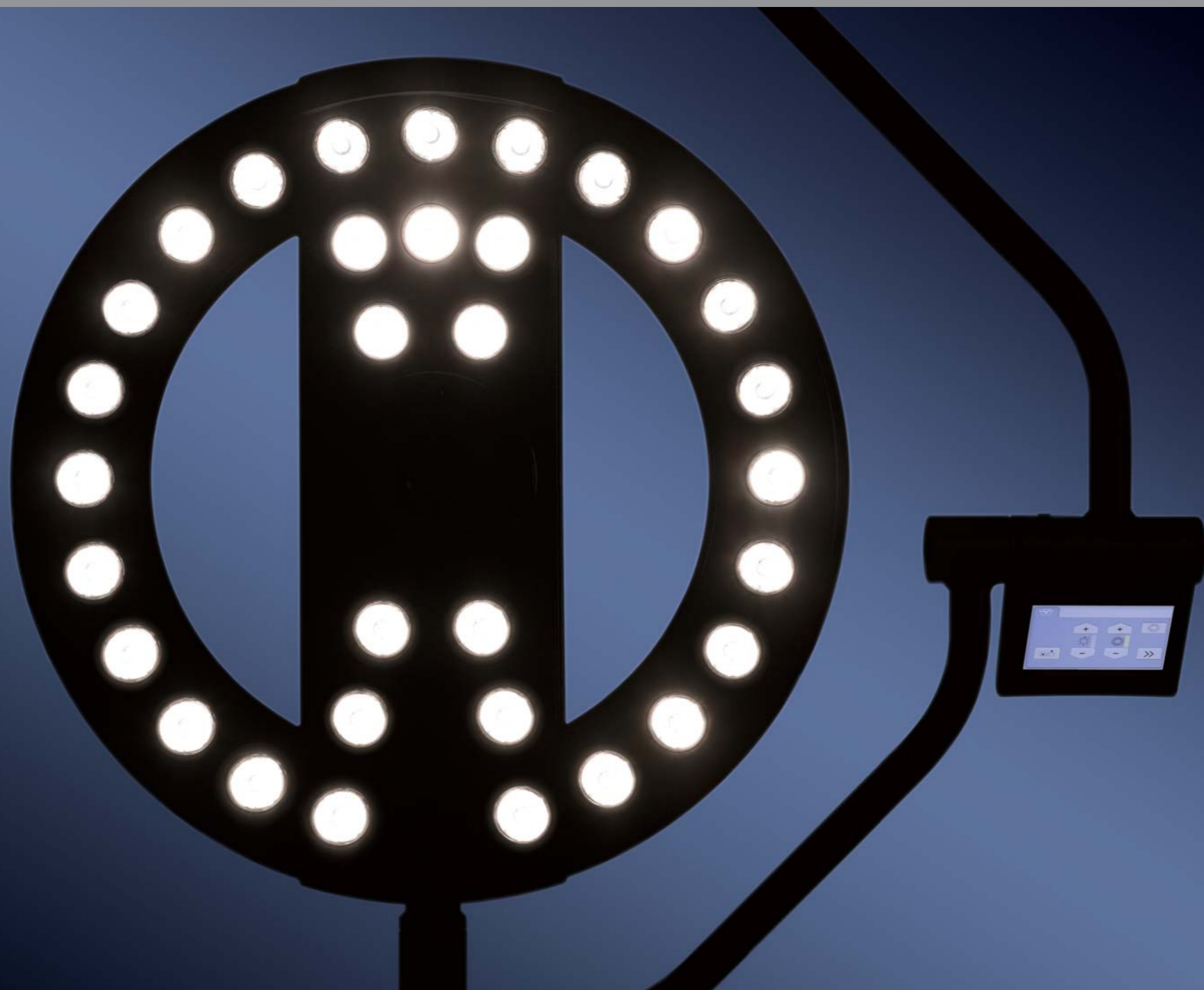
mindray
healthcare within reach

Эффективность и экономичность
Оригинальность и уникальность

>>>>>>



Хирургические светильники нового поколения
HyLED серия 7



Эффективность & экономичность

- Срок службы до 60000 часов
- Центральная освещенность: 160 000 лк / 130 000 лк
- Регулируемый диаметр светового пятна: 180–300мм / 180–270мм
- Глубина освещения: 1200 мм
- Низкое энергопотребление

Оригинальность & уникальность

- Превосходная интеграция с ламинарными потоками (Сертифицировано по DIN-1946 часть 4)
- Сенсорная панель для легкого управления
- Встроенная камера HD с поворотом на 330°
- Ультра тонкий дизайн корпуса и отличная маневренность
- Эргономичный и компактный дизайн: вес купола менее 12 кг



Высокая эффективность

Непревзойденно долгий срок службы до 60000 часов

Нейтральный «холодный свет» без инфракрасной составляющей. Срок службы светодиодов нового поколения значительно превосходит срок службы традиционных источников света.

Легкое и менее затратное техническое обслуживание

Каждый светодиод имеет свой собственный электрический контур и соответственно может заменяться отдельно от остальных диодов, что уменьшает расходы на техническое обслуживание.

60000 часов

Остаточная освещенность с одной трубкой 100%

Бестеневое освещение

Осветительные куполы NuLED серии 7 наследуют высокие технологии светильников NuLED серии 9 и показывают превосходные результаты при тестах на теневое ослабление.

Тесты на теневое ослабление, имитирующие различные условия работы при помощи трубок и масок, доказали, что хирургические светильники NuLED серии 7 обеспечивают достаточную освещенность в самых разных ситуациях.



Остаточная освещенность с одной маской 75%



Остаточная освещенность с трубкой и одной маской 70%



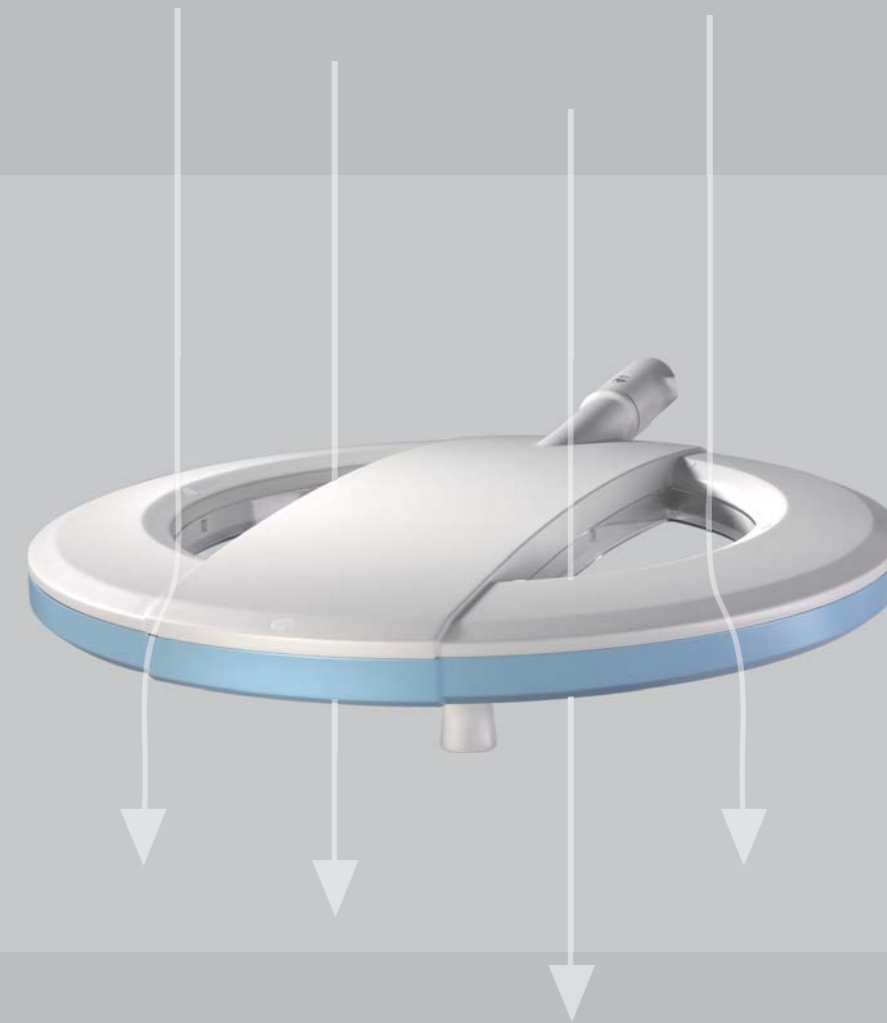
Остаточная освещенность с двумя трубками и двумя масками 55%



Остаточная освещенность с трубкой и двумя масками 50%

Эргономичный и компактный дизайн Прекрасно интегрируется с ламинарными системами

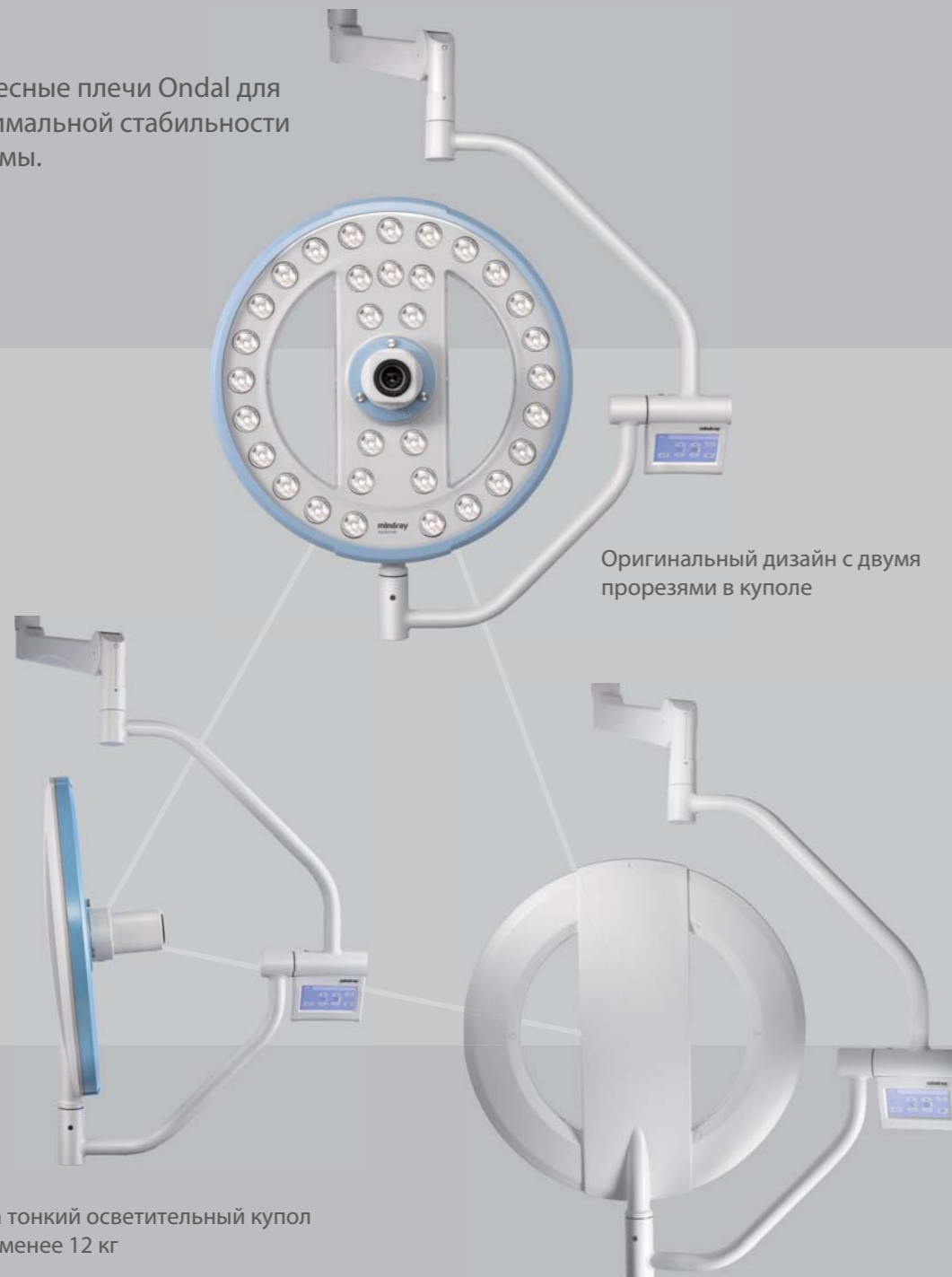
Ультратонкий концентричный круглый
дизайн купола для большей гигиеничности



Дизайн, привносящий минимальную турбулентность в ламинарные
потoki чистого воздуха, способствует большей стерильности
в операционном поле.

Сертифицировано по стандарту DIN-1946 Часть 4. (12-2008)

Подвесные плечи Ondal для
максимальной стабильности
системы.



Оригинальный дизайн с двумя
прорезями в куполе

Ультра тонкий осветительный купол
весом менее 12 кг

Гладкий металлический корпус
осветительного купола



Видеокамера для обеспечения коммуникаций

Опция видеокамеры позволяет обеспечить трансляции из операционной, а также осуществить запись операций с целью документирования информации

Хирургический светильник с видеокамерой создает прекрасную платформу для медицинских исследований, обучения и хранения информации.

	Камера HD	Камера full-HD
Количество пикселей	2 Мп	2 Мп
Разрешение	1080i (1920 x 1080)	1080p (1920 x 1080)
Объектив	f=3,8 – 38мм, F1,8-3,4	f=3,8 – 38мм, F1,8-3,4
Оптическое увеличение	10x	10x
Цифровое увеличение	12x (120x с оптическим увеличением)	12x (120x с оптическим увеличением)
Видеовыход	Компонентный, YPbPr	HD-SDI
Расположение	В центре купола\на отдельном плече	В центре купола\на отдельном плече

Встроенная камера высокой четкости с углом поворота 330°



Цифровое записывающее устройство

- Поддерживает внешние USB-накопители
- Поддерживает сигналы HDMI/YPbPr/HD-SDI/DVI-D/VGA
- Возможность управления камерой
- Возможность записи данных с других медицинских систем



Легкое и интуитивно понятное управление



Традиционные средства управления:

- Настенная панель
- Пульт д\у для камеры

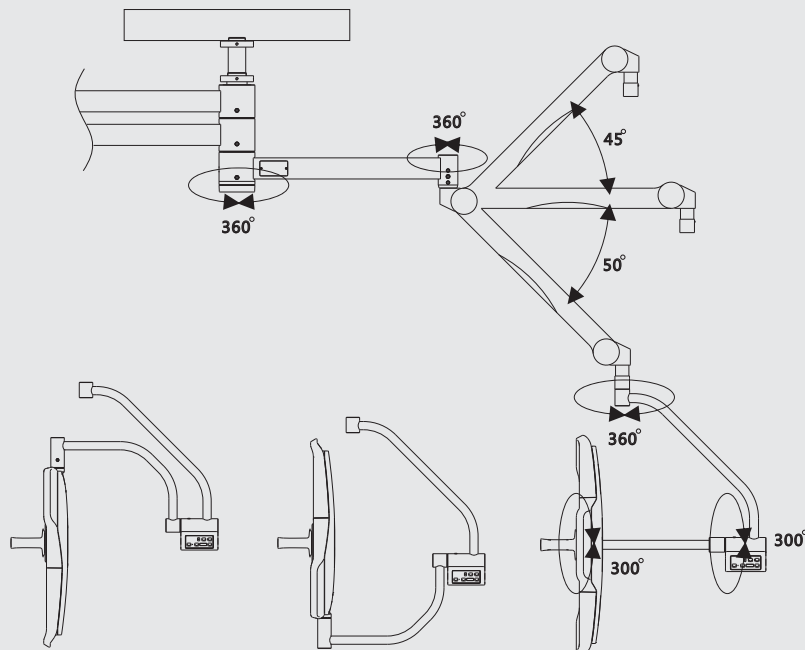
Сенсорная панель управления (опция)

С помощью сенсорной панели регулируются следующие функции:

- Включение/выключение
- Интенсивность освещения
- Диаметр светового пятна
- Включение эндоскопического режима
- Управление видеокамерой

Технические характеристики

	HyLED 760	HyLED 730
Центральная освещенность (на расстоянии 1 м)	160 000 лк	130 000 лк
Диаметр светового поля (на расстоянии 1 м)	180–300 мм	180–270 мм
Глубина освещения (L1+L2)	1200 мм	1200 мм
Цветовая температура	4350K	4350K
Индекс цветопередачи	96	96
Остаточная освещенность с использованием одной трубки	100%	100%
Остаточная освещенность с использованием одной маски	75%	70%
Остаточная освещенность с использованием трубки и одной маски	70%	65%
Остаточная освещенность с использованием двух масок	55%	55%
Остаточная освещенность с использованием трубки и двух масок	50%	50%
Эндоскопический режим	8000 лк	6500 лк
Срок службы светодиодов	≥60,000 часов	≥60,000 часов
Макс. потребляемая мощность всеми источниками света	85 Вт	65 Вт
Источник питания	100–240 В~ 50/60 Гц	100–240 В~, 50/60 Гц
Количество светодиодов	32	24
Диапазон изменения яркости	5–100%	5–100%
Диаметр купола	600 мм	600 мм
Встроенная камера	Опция	Нет
Камера на отдельном плече	Опция	Опция





Единое решение для операционной Mindray

Современные технологии и надежное оборудование Mindray обеспечат решение задач любой сложности!