

ОКП 94 4280

«УТВЕРЖДАЮ»

Технический директор-
главный инженер
ОАО «Красногорский завод
имени С.А. Зверева»



А.А. Журавлев
2012 г.

КОЛЬПОСКОП
НАПОЛЬНЫЙ БИНОКУЛЯРНЫЙ
КНБ-04LED-«Зенит»

Руководство по эксплуатации

БЛЗ.950.018 РЭ

Главный конструктор изделия

С.Н. Фролов С.Н. Фролов

« 25 » апреля 2012 г.

Настоящее руководство по эксплуатации (РЭ) распространяется на кольпоскоп напольный бинокулярный КНБ-04LED-«Зенит» БЛЗ.950.018 (в дальнейшем кольпоскоп) и содержит основные сведения о конструкции, принципе действия, характеристиках изделия, а также сведения и указания необходимые для правильного монтажа, наладки, безопасного использования по назначению и обслуживанию кольпоскопа.

ВНИМАНИЕ:

ПЕРЕД МОНТАЖОМ, НАЛАДКОЙ, ИСПОЛЬЗОВАНИЕМ И ОБСЛУЖИВАНИЕМ КОЛЬПОСКОПА НЕОБХОДИМО ОЗНАКОМИТЬСЯ С НАСТОЯЩИМ РУКОВОДСТВОМ ПО ЭКСПЛУАТАЦИИ, МЕРАМИ БЕЗОПАСНОСТИ И УЧИТЫВАТЬ ИХ ВО ВРЕМЯ РАБОТЫ!

Предприятие-изготовитель:

ОАО «Красногорский завод имени С.А.Зверева»

143403, Московская область, г. Красногорск, ул. Речная, дом 8

1 Описание и работа кольпоскопа

1.1 Назначение кольпоскопов

1.1.1 Кольпоскоп напольный бинокулярный КНб-04LED-«Зенит» (рисунок А.1, приложение А) предназначен для стереоскопического наблюдения, исследования и диагностирования заболеваний в процессе гинекологических и онкологических обследований.

Кольпоскоп представляет собой бинокулярный стереомикроскоп с переменным увеличением (3 ступени увеличения), конвергентным ходом лучей оптической системы, что снижает утомляемость врача при рутинных обследованиях, и механизмом фокусировки.

Кольпоскоп КНб-04LED-«Зенит» имеет встроенный цифровой блок фото/видео и программное обеспечение (для обработки результатов исследования) с ножной педалью для управления моментом съемки (поставляется отдельно).

				БЛЗ.950.018 РЭ	Лист
Лист	№ докум.	Подп.	Дата		4

1.2 Классификация

1.2.1 В зависимости от возможных последствий отказа в процессе использования кольпоскоп относится к классу В по ГОСТ Р 50444-92.

В зависимости от воспринимаемых механических воздействий – группа 2 по ГОСТ Р 50444-92.

Вид климатического исполнения – УХЛ 4.2 по ГОСТ 15150-69.

По характеру связи с пациентом кольпоскоп относится к изделиям без рабочей части по ГОСТ Р 50267.0-92.

По электробезопасности кольпоскоп КНб-04LED-«Зенит» выполнен:

- в зависимости от способа защиты пациента и обслуживающего персонала от поражения электрическим током – изделие класса I по ГОСТ Р 50267.0-92;

- в зависимости от степени защиты от поражения электрическим током – изделие типа В по ГОСТ Р 50267.0-92.

В зависимости от степени потенциального риска применения кольпоскоп относится к классу 2а по ГОСТ Р 51609-2000.

В зависимости от степени защиты от вредного проникновения воды – обычные изделия (изделия с корпусом без защиты от проникновения воды) ГОСТ 14254-96.

В зависимости от степени безопасности применения при наличии горючих смесей – изделия, непригодные для эксплуатации при наличии горючих смесей, по ГОСТ Р 50267.0-92.

				БЛЗ.950.018 РЭ	Лист
					5
Лист	№ докум.	Подп.	Дата		

1.3 Условия эксплуатации

1.3.1 Эксплуатация кольпоскопа допускается в закрытом помещении, температура окружающего воздуха в котором находится в пределах:

- верхнее значение + 35 °С;
- нижнее значение +10 °С.

Влажность в помещении не должна превышать значения 80 % при температуре окружающего воздуха + 25 °С.

1.4 Безопасность

1.4.1 Во время монтажа, наладки, использования и обслуживания кольпоскопа необходимо соблюдать следующие меры безопасности:

- перед подключением блока питания кольпоскопа к сети электропитания следует проверить, совпадает ли напряжение и частота переменного тока с данными, приведенными на табличке блока питания или в настоящем РЭ. Блоки питания кольпоскопа должны подключаться только к розеткам с заземляющими контактами;

- не ставьте и не используйте кольпоскоп на неровной или наклонной плоскости;

- не допускается попадание жидкостей и предметов в вентиляционные щели осветительного канала и внутрь стереомикроскопа кольпоскопа;

- не снимайте защитный кожух узла светодиода;

- не оставляйте работающий кольпоскоп без надзора. Всегда выключайте кольпоскоп, если не используете его по назначению.

				БЛЗ.950.018 РЭ	Лист
Лист	№ докум.	Подп.	Дата		6

1.5 Технические характеристики

1.5.1 Основные технические характеристики кольпоскопа приведены в таблице 1.

Таблица 1

Наименование параметра	Значение		
Рабочее расстояние, мм	300 ± 5		
Видимое увеличение, крат	49 ± 2,5	24 ± 1,2	12 ± 0,6
Размер делений сетки окуляра в плоскости предмета:			
- диаметр окружности «А», мм	10,0 ± 0,5	5,0 ± 0,3	2,5 ± 0,2
- расстояние между линиями перекрестия «В», мм	2,0 ± 0,1	1,00 ± 0,1	0,5 ± 0,1
Диапазон точной подвижки механизма фокусировки стереомикроскопа:			
- вдоль оптической оси, мм	от 0 до 40 ± 2		
- по высоте, мм	от 0 до 80 ± 4		
Диоптрийная подвижка окуляров стереомикроскопа, диоптрий	от плюс 7 до минус 7		
Диапазон регулирования межзрачкового расстояния, мм	от 58 до 75		
Максимальная освещенность в плоскости предмета, лк, не менее	10000		
Цифровой блòк фото/видео:			
- разрешение видео, пикселей, не менее	640x480		
- разрешение фото режима, Мпикселей, не менее	5		
Электропитание блока питания:			
- напряжение питающей сети, В	220 ± 22		
- частота питающей сети, Гц	50 ± 0,5		
- выходное напряжение, В	5,0 ± 0,1		
- потребляемая мощность, В·А, не более	15		
Габаритные размеры кольпоскопа КН6-04LED, не более, мм:			
- высота	1512		
- ширина	770		
- диаметр основания	610		
Масса, кг, не более	25		

1.5.2 Питание цифрового блока фото/видео кольпоскопа КН6-04LED-«Зенит» осуществляется от соединителя USB 2.0. Питание осуществляется постоянным напряжением равным 5 В, а потребление тока не более 500 мА. Соединение цифрового блока с портом USB 2.0 персонального компьютера осуществляется с помощью кабеля Mini USB - USB 2.0 (поставляется по отдельной заявке).

1.5.3 Питание осветительного канала осуществляется от источника питания кольпоскопа постоянным напряжением равным 5 В, а значение тока может регулироваться от 0,3 до 1А.

1.5.4 В осветительном канале кольпоскопа предусмотрен сине-зеленый светофильтр с возможностью его ввода-вывода в ход лучей.

1.5.5 Осветительный канал кольпоскопа предусматривает регулировку освещенности в плоскости предмета наблюдения.

1.5.6 В кольпоскопе могут быть произведены замены комплектующих изделий и материалов, а также незначительные изменения принципиальных схем и конструкций, не отражающиеся на работоспособности и не ухудшающие качества кольпоскопа.

				БЛЗ.950.018 РЭ	Лист
Лист	№ докум.	Подп.	Дата		8

1.6 Состав кольпоскопа

1.6.1 Состав кольпоскопа приведен на рисунке А.1, приложение А:

- стереомикроскоп поз. 1;
- механизм фокусировки поз. 2;
- устройство штативное поз. 3;
- блок питания поз. 4;
- кабель (шнур) сетевой с евровилкой поз. 7.

1.6.2 В стереомикроскоп кольпоскопа КНб-04LED-«Зенит» встроен блок фото/видео По отдельному требованию заказчика может поставляться:

- ножная педаль для управления моментом съемки;
- пользовательское программное обеспечение.

				БЛЗ.950.018 РЭ	Лист
Лист	№ докум.	Подп.	Дата		9

1.7 Устройство и работа

1.7.1 Стереомикроскоп (рисунок А.2, приложение А) представляет собой бинокулярный стереомикроскоп с переменным увеличением (3 ступени увеличения), конвергентным ходом лучей оптической системы и состоит из

- корпуса поз. 1;
- блоков окуляров поз. 7;
- защитного стекла осветительного канала поз. 2;
- блока смены увеличения поз. 4;
- объективов поз. 3;
- узла светодиодного модуля поз. 13;
- рукоятки поз.6 ввода – вывода сине-зеленого светофильтра.

Смена увеличения стереомикроскопа производится поворотом рукоятки блока смены увеличения поз.4 до совмещения знака «7,5^x», «15^x» или «30^x» требуемого увеличения с индексом поз.5 на корпусе стереомикроскопа.

Поворотом рукоятки поз. 6 вводится сине-зеленый светофильтр (при обследовании сосудов) в ход лучей осветительной системы.

Необходимое межзрачковое расстояние устанавливается посредством поворота блоков окуляров поз. 7.

Диоптрийная регулировка окуляров производится посредством вращения диоптрийных колец поз.10.

На окуляры установлены наглазники поз. 11, которые могут сниматься при очистке оптических поверхностей окуляра, а также при работе с кольпоскопом в очках.

В стереомикроскоп кольпоскопа КНб-04LED входит встроенная камера (блок фото/видео) поз. 12.

				БЛЗ.950.018 РЭ	Лист
Лист	№ докум.	Подп.	Дата		10

В левом блоке окуляров располагается сетка с делениями (окружностью и перекрестием), используемая при диоптрийной регулировке окуляра, а также для оценки линейных размеров и площадей выявленных патологий. Сетка имеет возможность вращения при помощи поводка.

Диаметр окружности «А» и расстояние между линиями перекрестия «В» сетки в плоскости объекта (предмета) наблюдения в зависимости от увеличения «7,5^x», «15^x» или «30^x» приведены в табличке (рисунок А.3, приложение А) поз. 1, закрепленной на левом блоке окуляра.

Узел светодиодного модуля поз. 13 (рисунок А.2, приложение А) предназначен для формирования светового пятна диаметром 72 мм в плоскости предмета наблюдения.

Источник света в осветительной системе – светодиодный модуль.

Напряжение электропитания светодиодного модуля (5 В) подается от блока питания при помощи выключателя поз. 9.

Положение включено и выключено на выключателе поз.9 обозначено символами:

 включено (питание светодиодного осветителя: соединение с сетью 5 В);

 выключено (питание светодиодного осветителя - отсоединение от сети 5 В).

1.7.2 Механизм фокусировки (рисунок А.4, приложение А) предназначен для крепления стереомикроскопа и точной подвижки стереомикроскопа (вдоль оптической оси и по высоте) относительно объекта наблюдения.

Точная подвижка (фокусировка) стереомикроскопа вдоль оптической оси (в диапазоне от 0 до 40 мм) производится вращением рукоятки поз. 5, рукоятка одновременно служит для наклона стереомикроскопа при отжатой рукоятке поз. 1.

Вращением рукоятки поз. 2 регулируют стереомикроскоп по высоте (в диапазоне от 0 до 80 мм). Рукоятка поз. 2 также используется для изменения направления стереомикроскопа. При выбранном наклоне и направлении стереомикроскопа рукоятка поз. 1 должна быть зажата.

				БЛЗ.950.018 РЭ	Лист
Лист	№ докум.	Подп.	Дата		12

1.7.3 Штативное устройство (рисунок А.5, приложение А) служит для крепления стереомикроскопа с механизмом фокусировки, блоком питания и предварительного наведения (ориентации) кольпоскопа на объект наблюдения.

Штативное устройство состоит из кронштейна поворотного поз. 1, трубы поз. 2, стойки поз. 6, стойки для ноутбука поз. 3, крестовины поз. 4, пяти колесных опор поз. 17 (три колесные опоры с фиксатором) и противовеса поз. 5.

Стойка поз. 6 представляет собой втулку с коническим концом поз. 7. Втулка устанавливается в крестовину поз. 4 и вместе с противовесом поз. 5 закрепляется болтом, входящим в поставку.

В стойку поз. 6 вставляется труба поз. 2. При отжатой рукоятке поз.8 стереомикроскоп выставляется по высоте относительно объекта наблюдения.

В стакан поз. 9 вставляется поворотный кронштейн поз. 1, узлы скрепляются винтом поз. 10.

Кронштейн поворотный поз. 1 имеет возможность вращаться вокруг оси трубы поз. 2. Рычаг поз. 11 вращается вокруг оси поз. 12.

Стойка для ноутбука поз. 3 крепится к стойке поз. 6 при помощи держателей поз. 13. До закручивания винтов поз. 14, стойка выставляется в удобное положение по вертикали.

Кронштейн поз. 15 имеет возможность вращаться вокруг оси. На другом конце кронштейна поз. 15 (конец, который не совпадает с осью трубы) расположена полка для ноутбука поз.16, которая крепится к кронштейну поз. 15, четырьмя винтами. Полка поз. 16 может вращаться в пределах 360°.

Устройство штативное в основной комплектации не имеет полку для ноутбука поз. 16, кронштейн поз. 15, а также остальные элементы необходимые для ее закрепления (поставляется по отдельному требованию заказчика).

				БЛЗ.950.018 РЭ	Лист
Лист	№ докум.	Подп.	Дата		13

1.7.4 Блок питания поз.4 (рисунок А.1, приложение А) предназначен для формирования напряжения питания (5 В) источника света осветительной системы кольпоскопа.

Электропитание блока питания осуществляется от сети переменного тока частотой 50 Гц и напряжением (220±22) В.

Включение электропитания осуществляется при помощи сетевого переключателя поз. 6, расположенного на корпусе блока питания. Положение включено и выключено обозначено символами:

⏏ - включено (питание блока: соединение с сетью ~ 220 В);

⏏ - выключено (питание блока: отсоединение от сети ~ 220 В).

Регулировка освещенности в плоскости предмета наблюдения у кольпоскопов осуществляется при помощи вращения ручки поз. 5.

Кабель (шнур) сетевой с евровилкой поз. 7 розеткой кабеля присоединяется к приборной доске с держателем предохранителей блока питания. На держателе предохранителей нанесена маркировка: символ предохранителя с указанием номинального тока «1А» и напряжения «220-245 В».

К гнезду «5 В» блока питания подключается вилка поз. 8 выключателя поз. 9 (рисунок А.2, приложения А).

ВНИМАНИЕ: БЛОКИ ПИТАНИЯ НЕОБХОДИМО ПОДКЛЮЧАТЬ ТОЛЬКО К СЕТИ ПЕРЕМЕННОГО ТОКА ЧАСТОТОЙ 50 Гц И НАПРЯЖЕНИЕМ 220 В.

				БЛЗ.950.018 РЭ	Лист
					14
Лист	№ докум.	Подп.	Дата		

1.7.5 Эксплуатационная документация включает настоящее руководство по эксплуатации и паспорт.

1.7.6 При транспортировании и хранении кольпоскоп, комплект запасных частей и инструмента и эксплуатационная документация на кольпоскоп укладываются в коробку.

1.8 Маркировка

1.8.1 На крышке поз. 3 (рисунок А.4, приложение А) закреплена табличка, на которой нанесена маркировка:



- товарный знак предприятия – изготовителя;

ЗЕНИТ

- КН6-04LED-«Зенит» - обозначение типа кольпоскопа;

- «ТУ 9442-007-07526142-2012» - обозначение технических условий на кольпоскоп;

«xxxxxx» «xx» «xx» - заводской номер и дата изготовления кольпоскопа (месяц, год).

1.9 Упаковка

1.9.1 Изделие упаковывается в две картонные коробки (непосредственно сам прибор и крестовина).

В коробку с прибором вложена эксплуатационная документация, упакованная в пакет из полиэтиленовой пленки.

Свободное место уплотнено амортизирующим материалом.

1.9.2 В коробку вкладывается упаковочный лист, на котором указывается следующая информация: товарный знак предприятия-изготовителя, наименование (обозначение) кольпоскопа, перечень упакованных частей, условный номер упаковщика и контроллера, дата упаковки.

				БЛЗ.950.018 РЭ	Лист
Лист	№ докум.	Подп.	Дата		15

2 Использование по назначению

2.1 Подготовка кольпоскопа к использованию

2.1.1 После длительного хранения или транспортирования при температуре ниже 10 °С перед включением выдержите кольпоскоп в помещении с температурой от 10 до 35 °С не менее 12 часов.

2.1.2 Подготовка кольпоскопа к использованию осуществляется следующим образом:

- извлеките кольпоскоп из коробки, освободите крестовину и кронштейн штативного устройства от транспортных фиксаторов (при наличии);
- на предприятии-изготовителе стереомикроскоп с механизмом фокусировки и труба поз. 2 (рисунок А.5, приложение А) в стойке, а также сам кронштейн установлены в положение минимальных габаритных размеров.

2.2 Использование кольпоскопа

2.2.1 Предварительная ориентация кольпоскопа:

- подвижкой кольпоскопа на колесных опорах установить кольпоскоп относительно объекта наблюдения и застопорить колесные опоры фиксатором;

- при отжатых винтах держателей кронштейна, рукоятках и зажимах штативного устройства (рисунок А.5, приложение А и 1.7.3) выставить кронштейн и стереомикроскоп с механизмом фокусировки относительно объекта наблюдения, зафиксировать рукоятки и зажимы штативного устройства. При этом обратите внимание на то, чтобы труба поз. 4 (рисунок А.4, приложение А) механизма фокусировки и труба поз. 1 (рисунок А.5, приложение А) кронштейна поворотного вошли в трубу кронштейна достаточно далеко для надёжной фиксации.

2.2.2 Включение кольпоскопа:

- присоединить кабель (шнур) сетевой с евровилкой с розеткой кабеля к приборной вилке с держателем предохранителей блока питания;

- подключить евровилку шнура сетевого блока питания к сети переменного тока с напряжением и частотой, указанными на табличке блока питания (220 В, 50 Гц) и предусмотренным отдельным проводом защитного заземления;

- соединить вилку поз.8 (рисунок А.2, приложение А) осветительной системы блока коллектора с выходной розеткой (5 В) блока питания поз.4 (рисунок А.1, приложение А).

- включить сетевой переключатель блока питания и подать питание (5 В) на светодиодный модуль при помощи выключателя поз. 9 (рисунок А.2, приложение А).

Кольпоскоп может работать не менее 8 ч в продолжительном режиме работы.

2.2.3 Регулировка межзрачкового расстояния и диоптрийная регулировка окуляров стереомикроскопа осуществляется:

- посредством поворота блоков окуляров поз. 7 (рисунок А.2, приложение А) установить необходимое межзрачковое расстояние;

- рукояткой блока смены увеличения поз. 4 установить увеличение 15^x.

Вращением диоптрийного кольца поз. 10 левого блока окуляров установить резкое изображение сетки окуляра для левого глаза, затем вращением рукоятки поз. 5 (рисунок А.3, приложение А) сфокусировать стереомикроскоп на объект наблюдения. В этом положении стереомикроскопа вращением диоптрийного кольца правого блока окуляров установить резкое изображение объекта для правого глаза.

Сетка с делениями (окружностью и перекрестием) левого блока окуляра используется также для оценки линейных размеров и площадей выявленных патологий. Для этого при помощи поводка сетки совместить перекрестие с выявленной патологией.

2.2.4 Смена увеличения стереомикроскопа и точная регулировка (фокусировка и регулировка по высоте) осуществляются:

- поворотом рукоятки блока смены увеличения поз. 4 (рисунок А.2, приложение А) до совмещения знака «7,5^x», «15^x» или «30^x» требуемого увеличения с индексом поз.5 на корпусе стереомикроскопа;

- вращением рукоятки поз. 5 (рисунок А.3, приложение А) сфокусировать стереомикроскоп на объект наблюдения. Рукоятка одновременно служит для наклона стереомикроскопа при отжатой рукоятке поз. 1;

- вращением рукоятки поз. 2 (рисунок А.3, приложение А) выставить стереомикроскоп по высоте. Рукоятка поз. 2 также используется для изменения направления стереомикроскопа.

При выбранном наклоне и направлении стереомикроскопа рукоятка поз. 1 должна быть зажата;

- поворотом рукоятки поз. 6 (рисунок А.2, приложение А) ввести (при необходимости, например при обследовании сосудов) сине-зеленый светофильтр в ход лучей осветительного канала.

2.2.5 Последовательность работы с камерой

2.2.5.1 Требования к компьютеру

Компьютер, к которому подключается телевизионная камера должен иметь:

- процессор не хуже Pentium-4 с частотой не менее 1600 МГц;
- оперативная память не менее 256 МБ;
- высокоскоростной USB 2.0 порт.

П р и м е ч а н и е - При наличии на компьютере порта USB 1.1, камера работать не будет.

					БЛЗ.950.018 РЭ	Лист
Изм	Лист	№ докум.	Подп.	Дата		18

4) В диспетчере устройств нажать правой кнопкой мыши «Неизвестное устройство» (рисунок 3). Далее левой кнопкой мыши «Обновить драйверы» (драйвер входит в поставку).

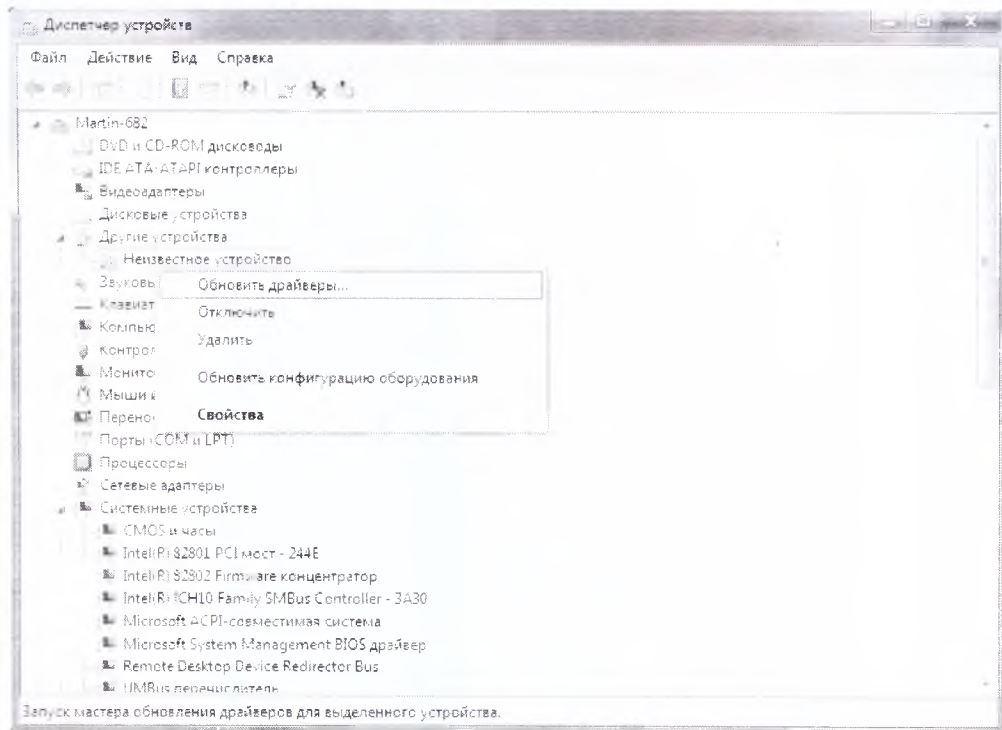


Рисунок 3 – «Диспетчер устройств» - «Обновить драйверы»

5) Нажать «Выполнить поиск драйверов на этом компьютере» (рисунок 4).

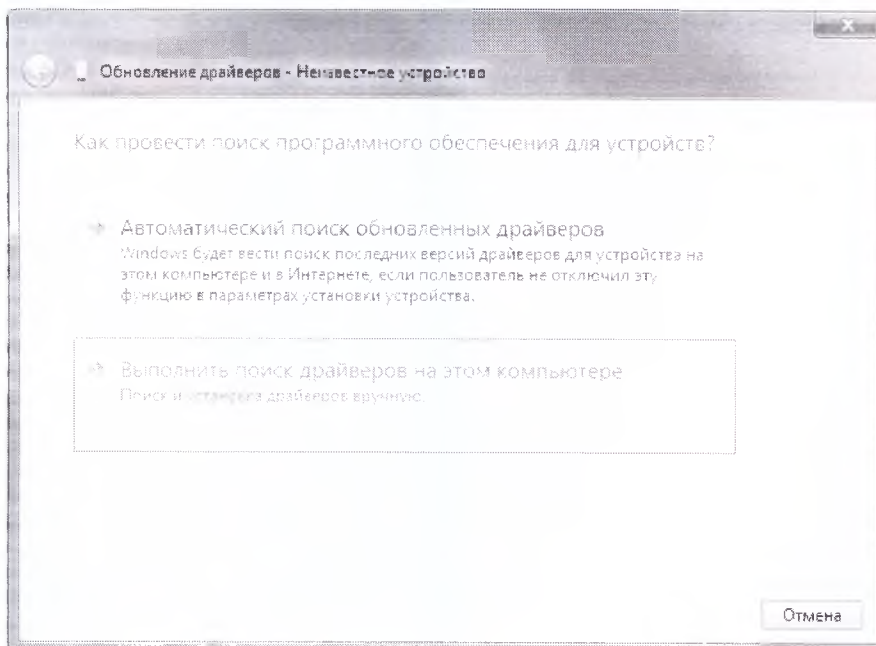


Рисунок 4 – «Поиск драйверов»

6) Указать, в какой директории находятся драйвера. Нажать «Далее» (рисунок 5).

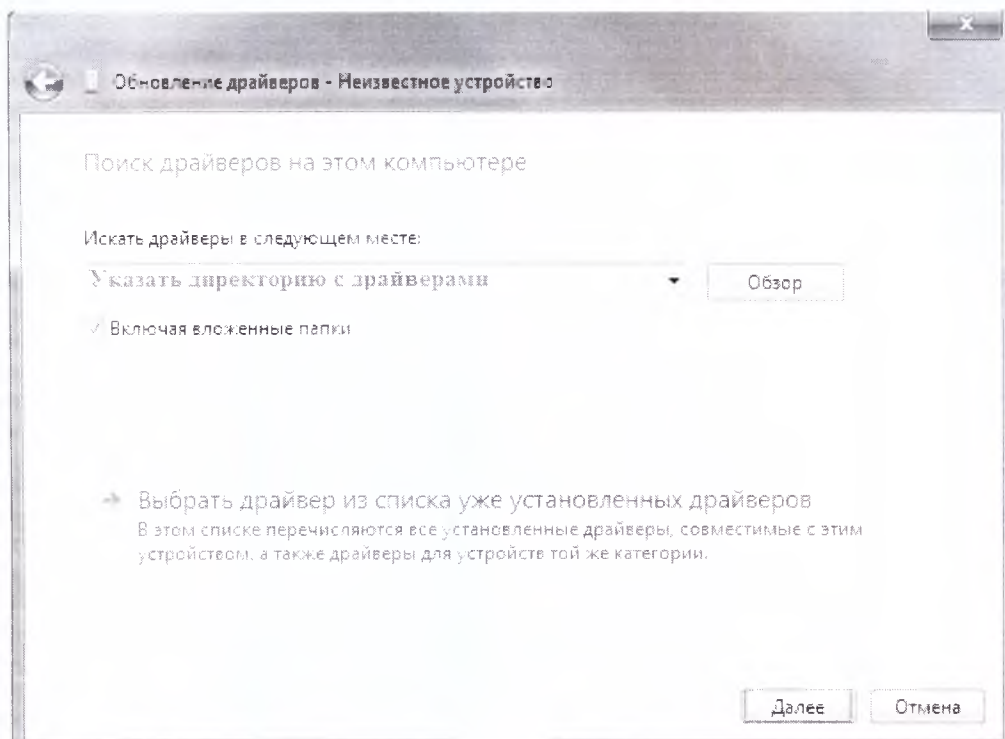


Рисунок 5 – «Обновление драйверов»

7) Нажать «Все равно установить этот драйвер» (рисунок 6).

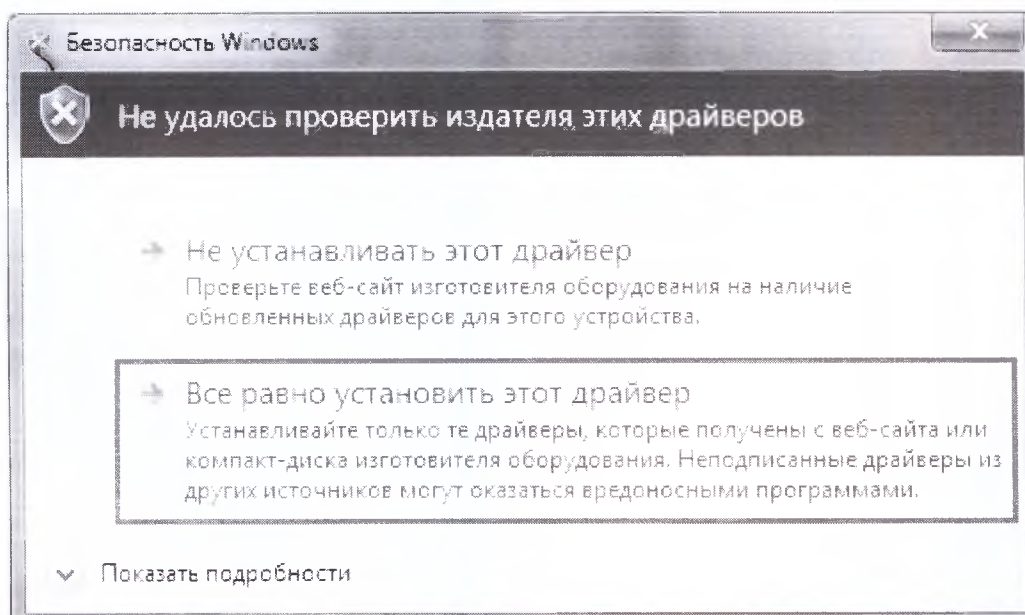


Рисунок 6 – «Установка драйверов»

8) При успешной установке драйвера появится следующее диалоговое окно (рисунок 7). Нажать «Заккрыть».

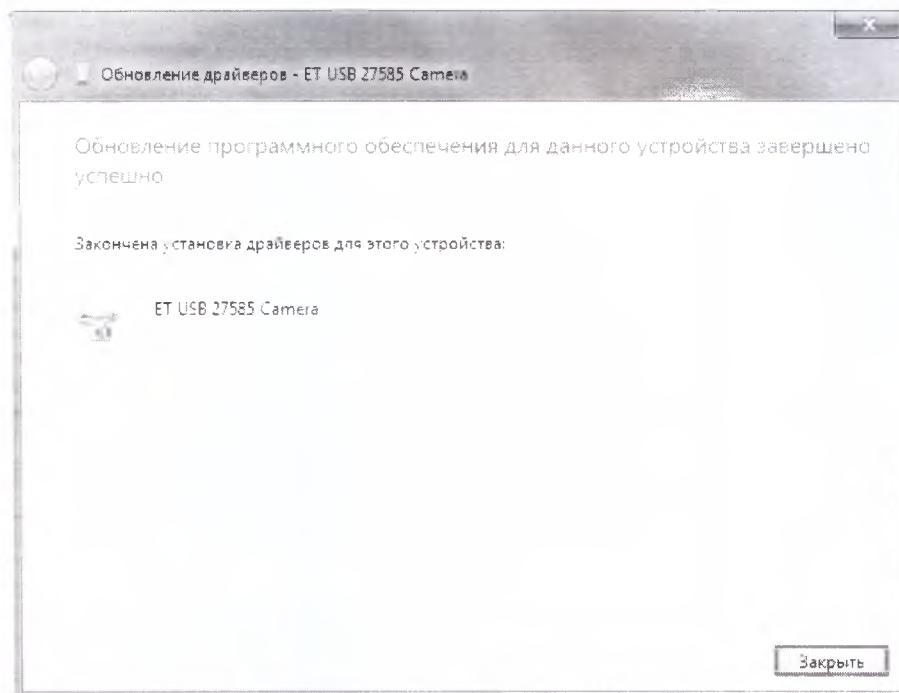


Рисунок 7 – «Успешная установка драйвера»

2.2.5.3 Работа видеосистемы

- 1) Для воспроизведения видео необходим Media Player Classic (устанавливается вместе с кодеками K-Lite Codec Pack). Запустить Media Player Classic.
- 2) Нажать «File» - «Open Device» (рисунок 8).

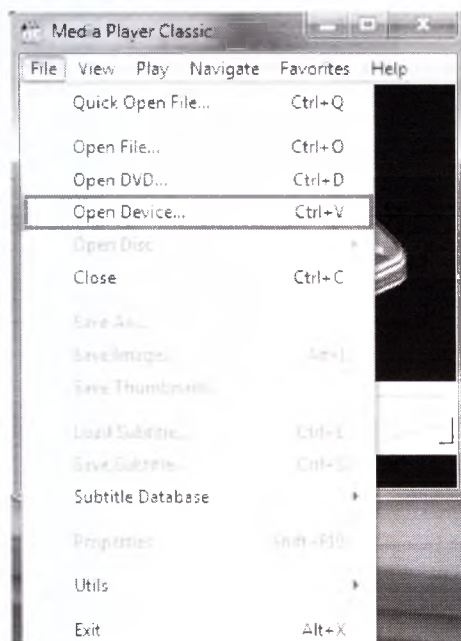


Рисунок 8 – «Открытие устройства»

Изм	Лист	№ докум.	Подп.	Дата

3 Техническое обслуживание

3.1 Общие указания

3.1.1 Техническое обслуживание осуществляется персоналом, эксплуатирующим кольпоскоп.

Перед обслуживанием кольпоскопа необходимо ознакомиться с настоящим руководством по эксплуатации.

ВНИМАНИЕ: ТЕХНИЧЕСКОЕ ОБСЛУЖИВАНИЕ ПРОВОДЯТ ПРИ ВЫКЛЮЧЕННОМ КОЛЬПОСКОПЕ И ОТСОЕДИНЕННОМ СЕТЕВОМ ШНУРЕ БЛОКА ПИТАНИЯ ОТ СЕТИ ПИТАНИЯ!

3.2 Замена запасных частей

3.2.1 Замена предохранителей блока питания кольпоскопов КНБ-04LED-«Зенит»:

- перед заменой предохранителей блок питания необходимо выключить и отсоединить сетевой кабель (шнур) от сети электропитания и от приборной вилки блока питания;

- выдвинуть держатель предохранителей из приборной вилки, вытащить неисправные предохранители и заменить их новыми. Новые предохранители должны иметь характеристики, соответствующие значениям, приведенным на табличке держателей предохранителей.

3.3 Чистка кольпоскопа

3.3.1 Корпус стереомикроскопа, механизм фокусировки, штативное устройство и блок питания допускается протирать слегка влажной тканью.

ВНИМАНИЕ: ВЛАЖНОЙ, А НЕ МОКРОЙ!

Не допускается попадание жидкости внутрь кольпоскопа и на поверхности оптических деталей стереомикроскопа.

3.4 Чистка поверхностей оптических деталей стереомикроскопа

3.4.1 Чистка поверхностей оптических деталей стереомикроскопа (входных объективов поз. 3, защитного стекла поз. 2, блоков окуляров поз. 7 рисунок А.2 и объектива поз.1 рисунок А.6, приложение А) проводится с целью удаления с них пыли, пятен, мазков жирового характера, налетов и следов влаги.

3.4.2 Пыль с поверхности оптических деталей удаляется салфеткой ТТ-1014WL (входит в ЗИП).

3.4.3 Пятна, мазки, налеты удаляются ватными тампонами, смоченными в спиртоэфирной смеси в последовательности:

- за два часа до процесса чистки необходимо приготовить спиртоэфирную смесь следующего состава:

а) спирт этиловый ректификованный технический, высший сорт ГОСТ 18300-87, составная часть – 15 %;

б) эфир этиловый очищенный медицинский ЭМ ОСТ 84-2006-88, составная часть – 85 %.

Приспособления, используемые при чистке, должны быть тщательно обезжирены петролейным эфиром марки 40-70 ТУ 6-02-1244-83.

					БЛЗ.950.018 РЭ	Лист
Изм	Лист	№ докум.	Подп.	Дата		25

Во избежание налетов на поверхности оптических деталей необходимо обращаться с ними бережно. Не допускается касание поверхностей оптических деталей пальцами рук;

- опустить деревянную палочку, используемую при чистке, в вату. Вращая палочку вокруг оси, сформировать ватный тампон. Отделить ватный тампон от ваты и навернуть ватный тампон на натянутой салфетке;

- смочить ватный тампон приготовленной смеси (излишки смеси удалить с помощью салфетки);

- провести чистку поверхностей оптических деталей, начиная от центра, круговыми движениями с легким нажимом. При чистке необходимо следить за тем, чтобы не было подтеков смеси и смесь не попадала под оправы оптических деталей. Количество ватных тампонов, расходуемых при чистке, должно быть (5 – 10) штук. На очищенной поверхности оптической детали не должно быть полос, подтеков и других загрязнений;

- для чистки оптических поверхностей можно использовать специальную бумагу или ткань, продаваемую для чистки очковых линз.

					БЛЗ.950.018 РЭ	Лист
Изм	Лист	№ докум.	Подп.	Дата		26

3.5 Дезинфекция кольпоскопа

3.5.1 Дезинфекция наружных поверхностей кольпоскопа проводить двукратным протиранием салфеткой из бязи или марли, смоченной в 4 %-ном растворе перекиси водорода в соответствии с МУ 287-113-98 (методические указания по дезинфекции, предстерилизационной очистке и стерилизации изделий медицинского назначения). Салфетка должна быть отжата.

Не допускается попадание дезинфицирующего раствора внутрь стереомикроскопа и на поверхности оптических деталей.

4 Текущий ремонт

4.1 Ремонт кольпоскопов проводится специалистами предприятия-изготовителя или специалистами уполномоченных сервисных центров.

Электрические схемы и другую техническую документацию изготовитель высылает по запросу уполномоченных сервисных центров.

					БЛЗ.950.018 РЭ	Лист
Изм	Лист	№ докум.	Подп.	Дата		27

5 Хранение и транспортирование

5.1 Транспортирование кольпоскопов в упаковке и таре производителя может осуществляться любым видом закрытого транспорта в условиях, предусмотренных для группы 5 по ГОСТ 15150-69, в соответствии с требованиями и правилами перевозки, действующими на каждом виде транспорта.

Допустимые температурные границы в закрытом транспорте (отсеке) при транспортировании:

- верхнее значение – плюс 50 °С;
- нижнее значение – минус 50 °С.

Транспортирование морским транспортом допускается в отапливаемых герметизированных отсеках.

5.2 Условия хранения кольпоскопов в части воздействия климатических факторов внешней среды должны соответствовать группе 1 ГОСТ 15150-69.

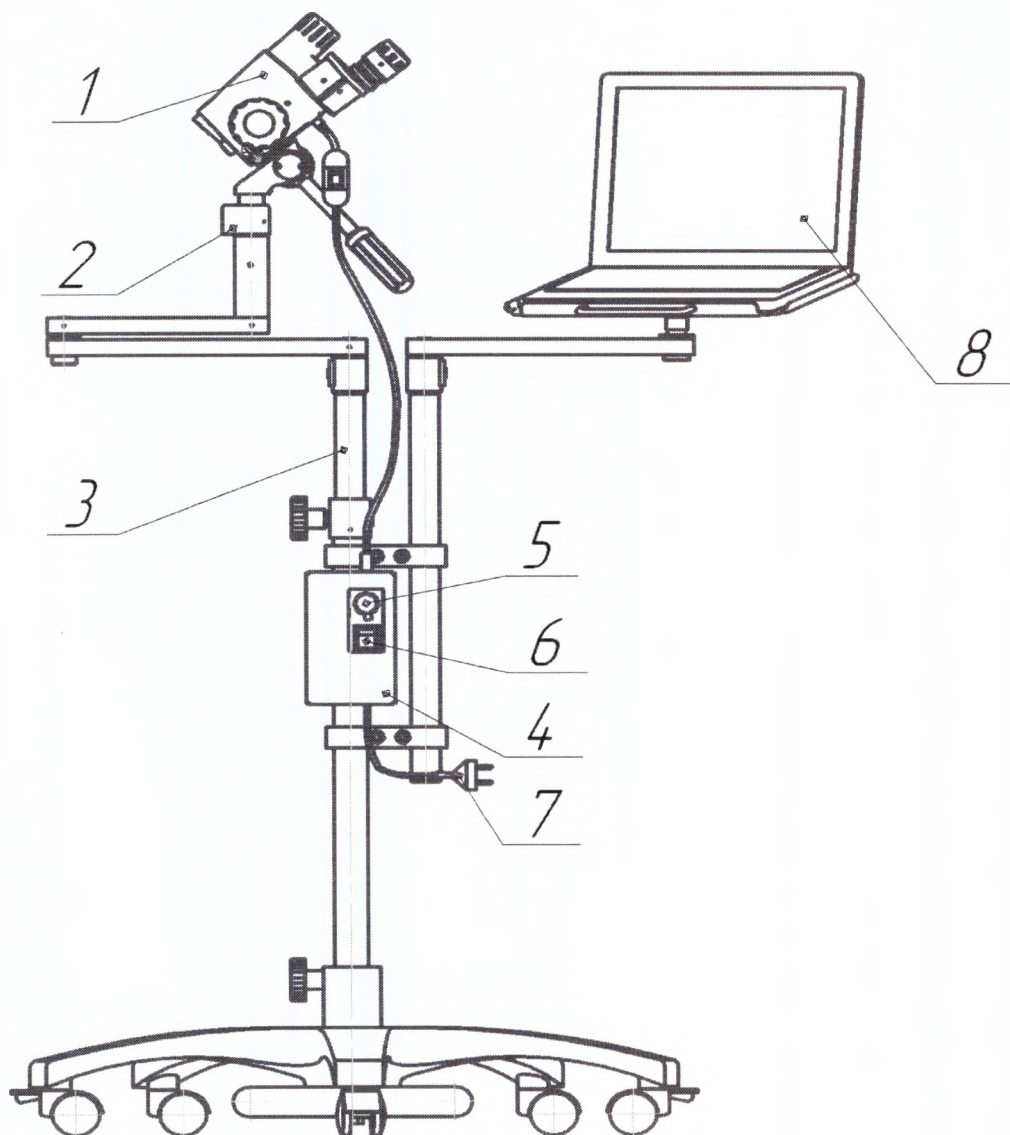
5.3 При транспортировании и хранении кольпоскопов в упаковке и таре производителя кольпоскопы должны размещаться на стеллажах в один ряд.

					БЛЗ.950.018 РЭ	Лист
Изм	Лист	№ докум.	Подп.	Дата		28

Приложение А
(обязательное)

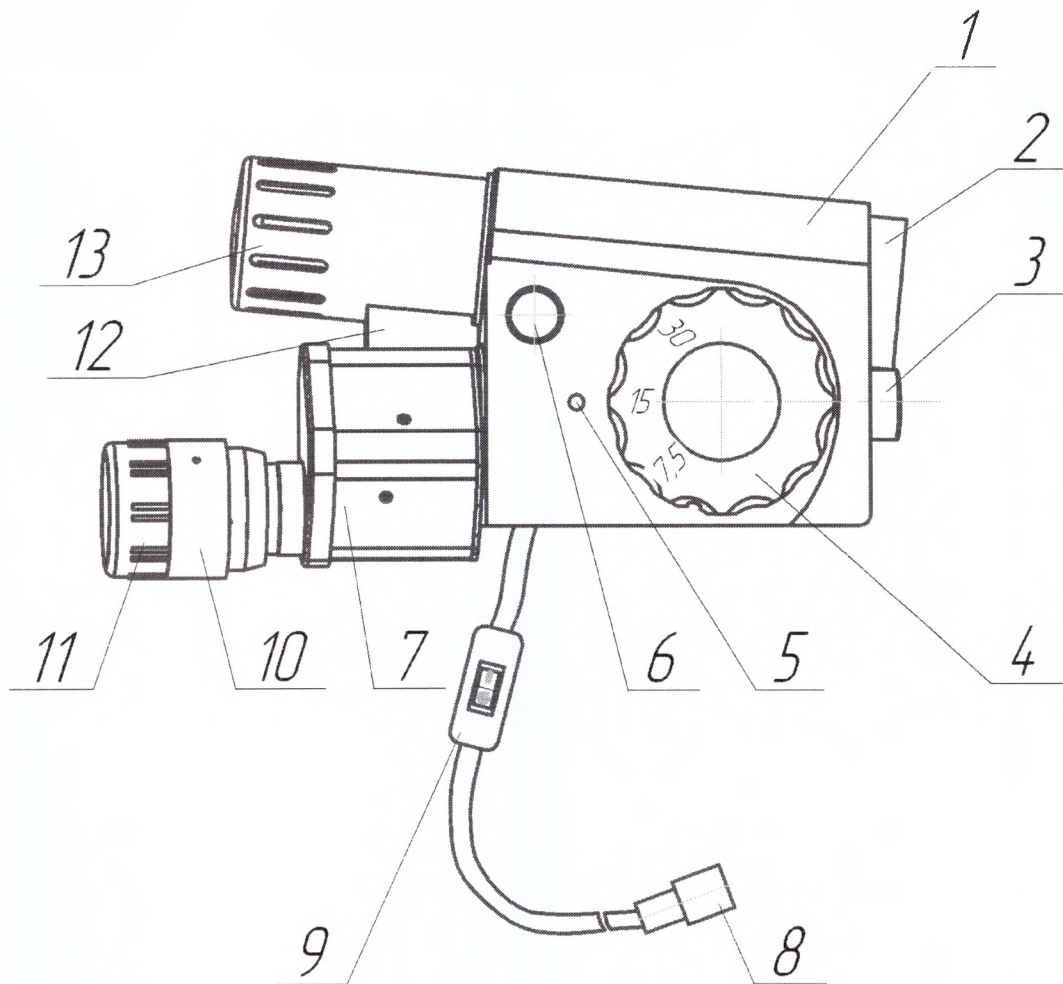
Иллюстрации

А.1 Внешний вид и составные части кольпоскопа представлены на рисунках А.1 – А.6



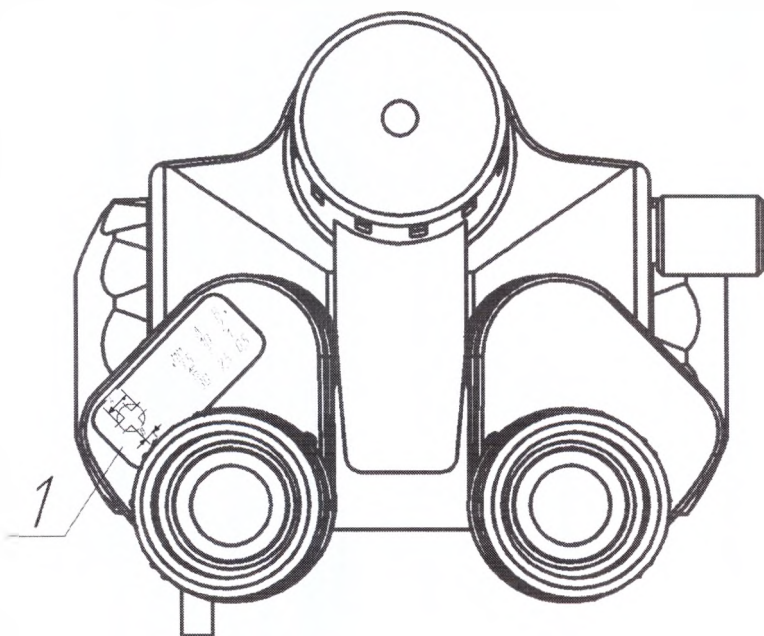
- | | |
|---------------------------|--|
| 1 – стереомикроскоп; | 5 – ручка регулировки яркости; |
| 2 – механизм фокусировки; | 6 – сетевой переключатель; |
| 3 – устройство штативное; | 7 – кабель (шнур) сетевой с евровилкой; |
| 4 – блок питания; | 8 – полка для ноутбука (поставляется по заказу). |

Рисунок А.1 – Кольпоскоп КН6-04LED-«Зенит». Общий вид и состав



- | | |
|--|--------------------------------|
| 1 – корпус; | 8 – вилка; |
| 2 – защитное стекло осветительной системы; | 9 – выключатель; |
| 3 – объектив; | 10 – диоптрийное кольцо; |
| 4 – блок смены увеличения; | 11 – наглазник; |
| 5 – индекс; | 12 – цифровой блок фото/видео; |
| 6 – рукоятка ввода/вывода светофильтра; | 13 – узел светодиода. |
| 7 – блок окуляра; | |

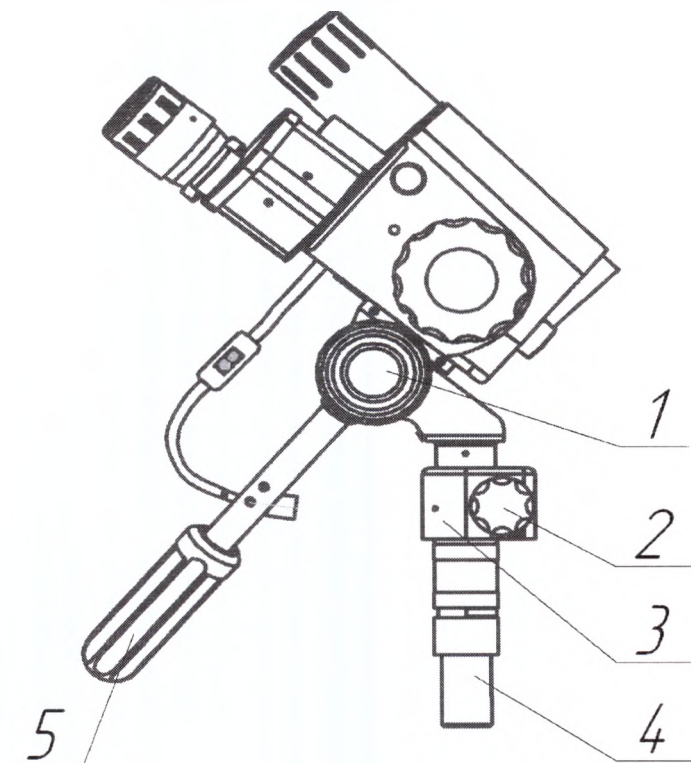
Рисунок А.2 – Стереомикроскоп



1 – табличка

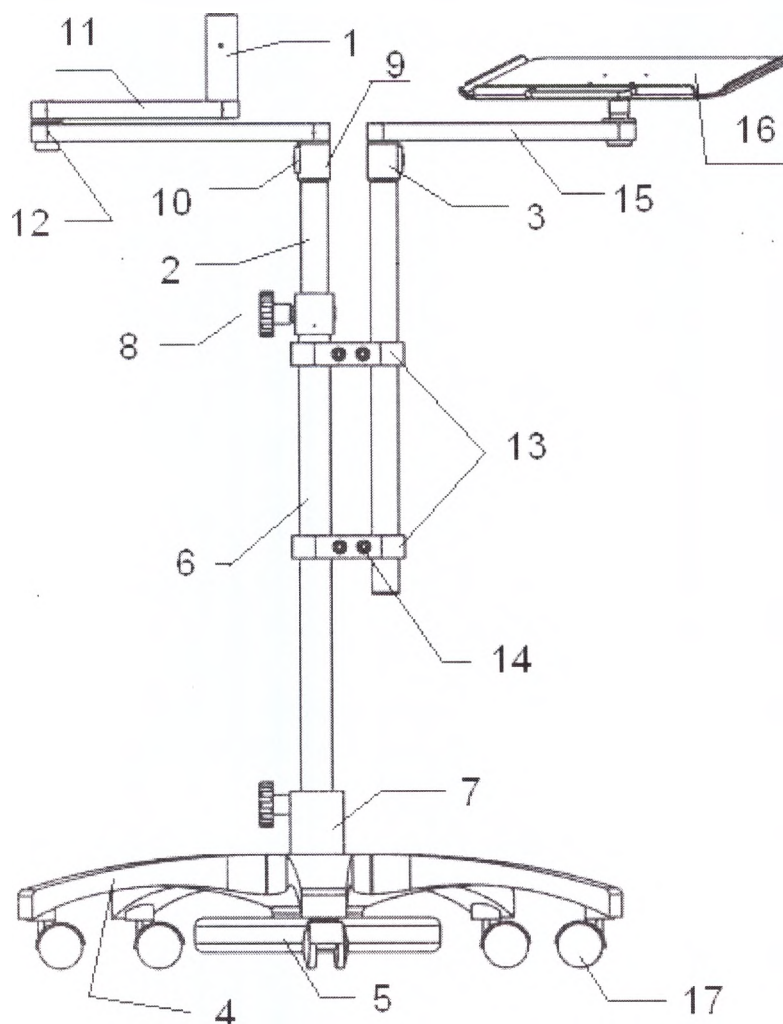
Рисунок А.3 – Таблица с размером делений сетки окуляра стереомикроскопа в зависимости от увеличения

					БЛЗ.950.018 РЭ	Лист
Изм	Лист	№ докум.	Подп.	Дата		31



- 1 – рукоятка для фиксации наклона стереомикроскопа;
- 2 – рукоятка регулировки стереомикроскопа по высоте;
- 3 – крышка;
- 4 – корпус;
- 5 – рукоятка точной фокусировки.

Рисунок А.4 – Механизм фокусировки стереомикроскопа



- 1- кронштейн поворотный;
- 2- труба;
- 3- стойка для ноутбука (по заказу);
- 4- крестовина;
- 5-противовес;
- 6- стойка;
- 7- втулка;
- 8- рукоятка;
- 9- стакан;

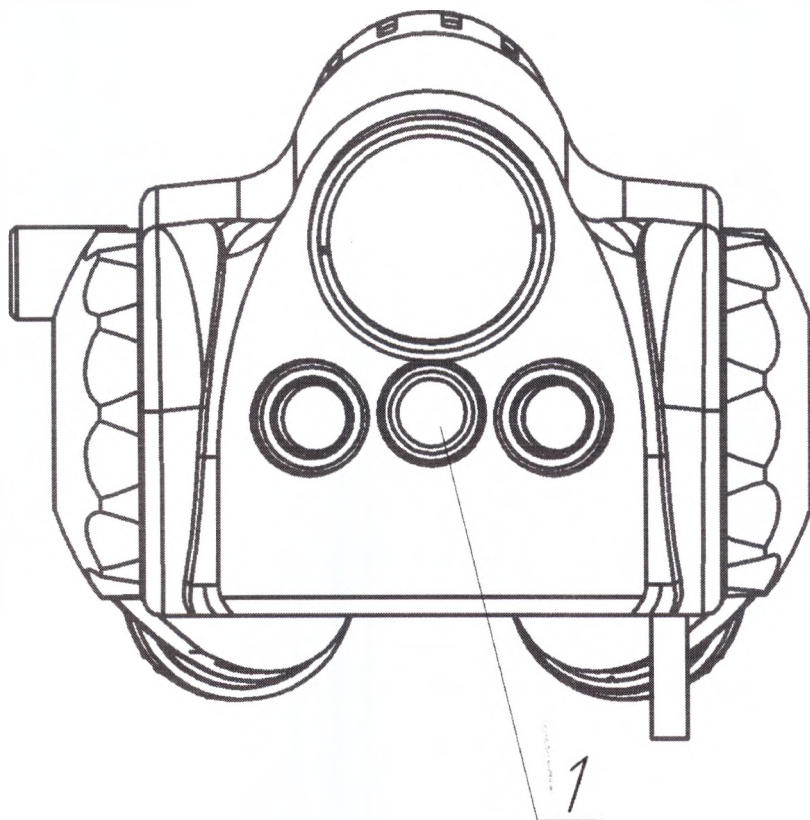
- 10- винт;
- 11- рычаг;
- 12- ось;
- 13- держатель (по заказу);
- 14- винт;
- 15- кронштейн;
- 16- полка для ноутбука (по заказу);
- 17- колесная опора.

Рисунок А.5 – Штативное устройство

Изм	Лист	№ докум.	Подп.	Дата

БЛЗ.950.018 РЭ

Лист
33



1 – объектив

Рисунок А.6 – Стереомикроскоп со встроенным цифровым блоком фото/видео

					БЛЗ.950.018 РЭ	Лист
Изм	Лист	№ докум.	Подп.	Дата		34

Проштуповано и пронумеровано
95 лист 06
Генеральный Директор
ООО "Результат-Аудит"
Г.В. Родина



В
в т
ли
пр
+

И